

# UNIFIX 600 B

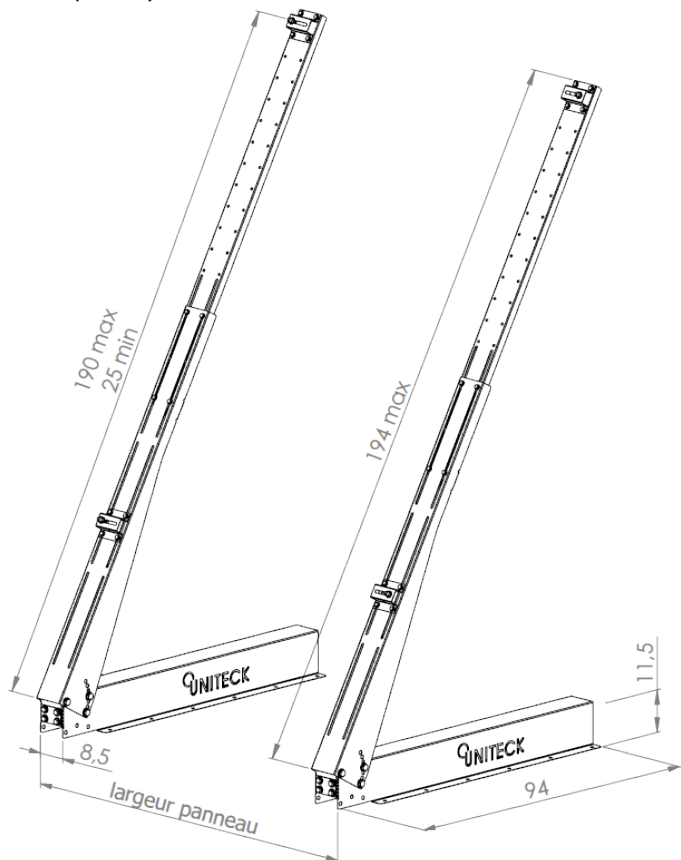


- FR** Support de fixation pour panneaux solaires p.2-8
- EN** Mounting bracket for solar panels p.9-15
- ES** Soporte de fijación para paneles solares p.16-22
- IT** Supporto di fissaggio per pannelli fotovoltaici [www.uniteck.fr](http://www.uniteck.fr)

Cher client, nous vous remercions pour votre achat de l'un de nos produits Uniteck. Veuillez lire avec attention toutes les instructions avant d'utiliser le produit.

## DESCRIPTION

Le support UNIFIX 600 B a été conçu pour fixer vos panneaux photovoltaïques Unisun ou équivalents (cf partie panneaux compatibles).



Simple à installer, les supports Unifix 600 B se fixent sur une surface plane rigide à l'horizontale ou à la verticale (ex : mur, sol, ossature bois).

Grâce à leur structure en acier galvanisé et leur visserie en acier zingué résistant à la corrosion, ils sont parfaitement adaptés pour un usage en extérieur.

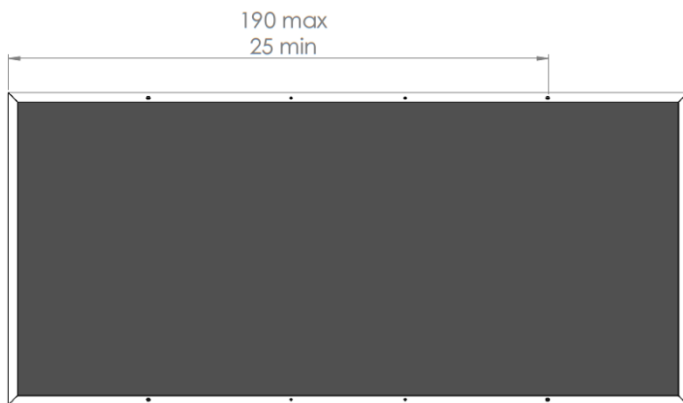
Dotés du système d'inclinaison multi-position, les supports Unifix vous permettent d'optimiser vos performances en fonction de l'orientation choisie. L'inclinaison est réglable de 10° à 60° par intervalle de 10°.

## UNIFIX 600 B

### PANNEAUX COMPATIBLES

Grâce à son design basé sur l'utilisation de perçage Oblong, Unifix permet la fixation de différents panneaux du marché.

Unifix 600 B accepte les panneaux avec les entraxes et dimensions panneaux comme indiqué ci-dessous :



### RECOMMANDATIONS

Montez les supports Unifix uniquement sur des surfaces présentant une portance suffisante. Tenez compte de la charge supplémentaire avec panneau :

Support	Panneau
Unifix 600 B = 15,1 kg	Maximum 35 kilos

**Fixation** : pour éviter que de grandes quantités de neige ne s'accumulent derrière le capteur, installez en amont des grilles d'arrêt appropriées.

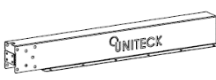


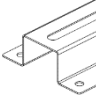
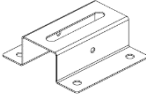
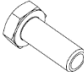
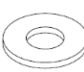


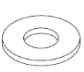


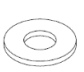

La disposition des capteurs influence vos performances électriques. Choisissez l'inclinaison et l'orientation la plus optimale en fonction de votre environnement. Évitez les zones d'ombre ou que certains objets ne soient source d'ombre (ex. arbre)

### CONSIGNES DE SÉCURITÉ

- Prenez les mesures appropriées pour prévenir les accidents pendant vos travaux de montage.
- Si le support et le matériel de montage sont exposés aux rayons du soleil pendant une longue période, il y a un risque de brûlure. Protégez-vous.

A la fin des travaux, vérifiez que vos supports et panneaux soient bien fixés

## Liste des pièces :

								
N°95 <b>X2</b>	N°235 <b>X2</b>	N°236 <b>X2</b>	N°237 <b>X2</b>	N°238 <b>X2</b>				
								
M10x25 <b>X12</b>	D10 <b>X12</b>	M10 <b>X12</b>	M8x20 <b>X12</b>	D8 <b>X16</b>	M8 <b>X12</b>	M6x20 <b>X28</b>	D6 <b>X28</b>	M6 <b>X28</b>




## Couple de serrage préconisé :

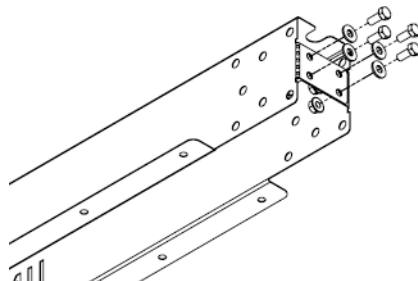
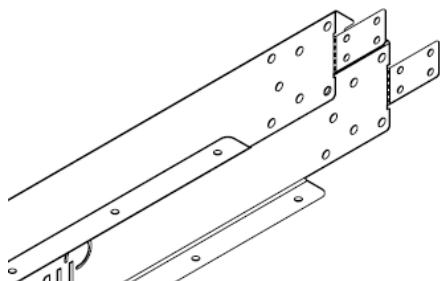
Nb. Coefficient de frottement moyen  $\mu=0,20$  / Serrage à 50% de la limite élastique.

Vis	Couple
M5	5,10 Nm
M 6	8,80 Nm
M 8	21,50 Nm
M 10	44,00 Nm

## Montage :

- Pliez les extrémités du N°95 à la main et vissez-les.

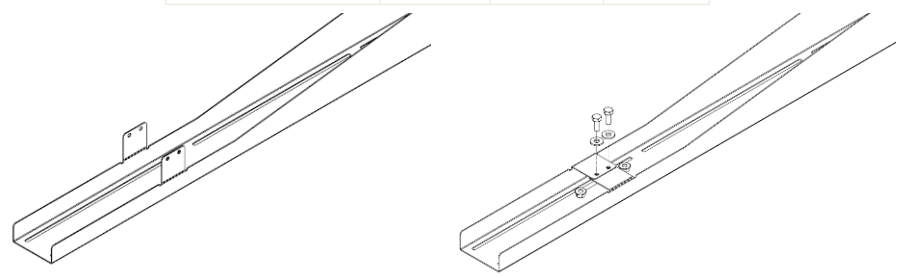
			
N°95 <b>X2</b>	M8x20 <b>X8</b>	D8 <b>X8</b>	M8 <b>X8</b>



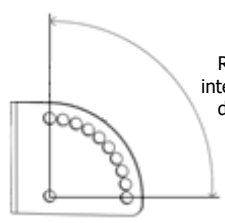
# UNIFIX 600 B - MONTAGE

- Pliez les extrémités du N°235 à la main et vissez-les.

N°235 <b>X2</b>	M6x20 <b>X4</b>	D6 <b>X4</b>	M6 <b>X4</b>



- Unifix dispose d'un système d'inclinaison multiposition réglable par intervalle de 10° allant de 10 à 60°. Définissez l'inclinaison souhaitée en fonction de l'orientation choisie.

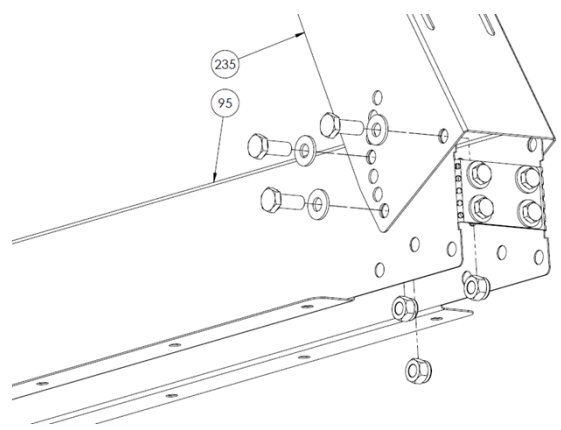


Réglable par intervalle de 10° de 10 à 60°.

Performance électrique en fonction de l'inclinaison et de l'orientation panneau				
	0°	30°	60°	90°
<b>Est</b>	93%	90%	78%	55%
<b>Sud-Est</b>	93%	96%	88%	66%
<b>Sud</b>	93%	100%	91%	68%
<b>Sud Ouest</b>	93%	96%	88%	66%
<b>Ouest</b>	93%	90%	78%	55%

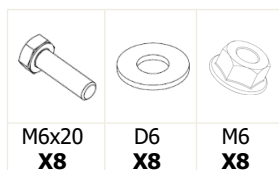
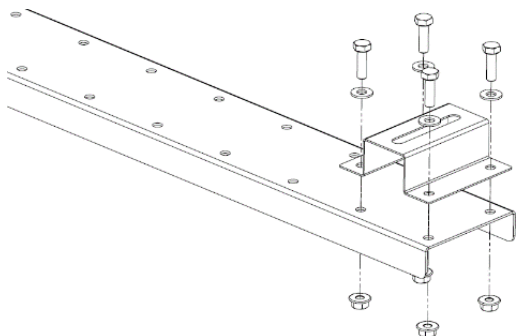
- Positionnez le N°235 sur le N°95. Choisissez l'inclinaison souhaitée puis vissez.

M10x25 <b>X12</b>	D10 <b>X12</b>	M10 <b>X12</b>

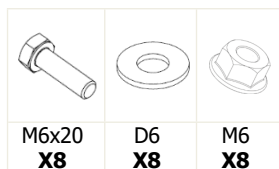


## UNIFIX 600 B – MONTAGE

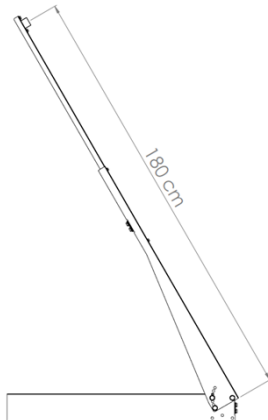
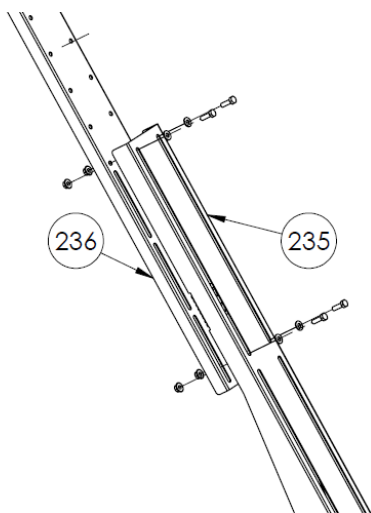
- Vissez le N°237 à l'extrémité du N°236.



- Positionnez le N°236 avec le N°235 et réglez la hauteur en fonction de votre panneau comme l'exemple ci-dessous. (**ATTENTION l'écartement maximum est de 190 cm**). Puis serrez les vis. **Les vis doivent avoir le plus grand écartement possible.**


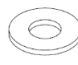

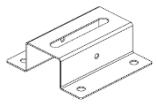


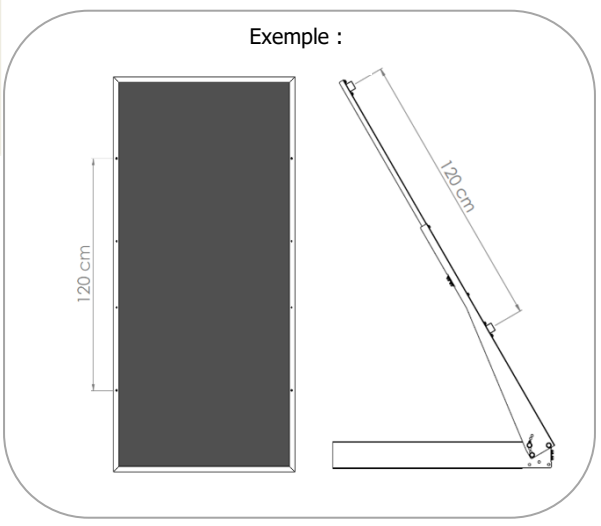
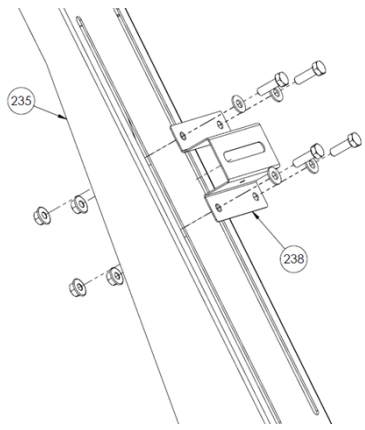
Exemple :






# UNIFIX 600 B – MONTAGE

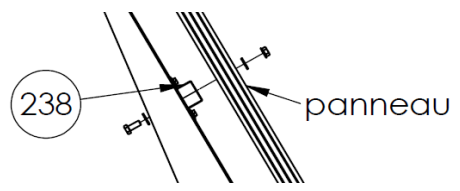
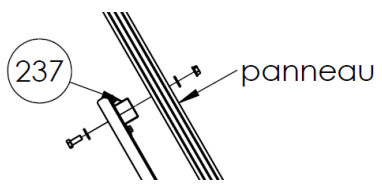
- Positionnez le N°238 avec le N°235 et réglez la hauteur en fonction de votre panneau comme sur l'exemple ci-dessous.

			
M6x20 <b>X8</b>	D6 <b>X8</b>	M6 <b>X8</b>	N°238 <b>X2</b>



- Vissez votre panneau solaire au N°237 et N°238.

		
M8x20 <b>X4</b>	D8 <b>X8</b>	M8 <b>X4</b>



**GARANTIE**

La garantie couvre tout défaut ou vice de fabrication pendant 2 ans, à compter de la date d'achat (pièces et main d'œuvre).

La garantie ne couvre pas :

- l'usure normale des pièces
- les erreurs de montage

En cas de défauts, retournez le produit à votre distributeur, en y joignant :

- un justificatif d'achat daté (ticket de sortie de caisse, facture...)
- une note explicative du défaut.

Attention : notre SAV n'accepte pas les retours en port dû.

Après la garantie, notre SAV assure les réparations après acceptation d'un devis.

Contact SAV :

Uniteck- 1 Avenue de Rome  
Zae Via Europa - bâtiment Cassis  
34350 Vendres -France

France mail : [sav@uniteck.fr](mailto:sav@uniteck.fr)

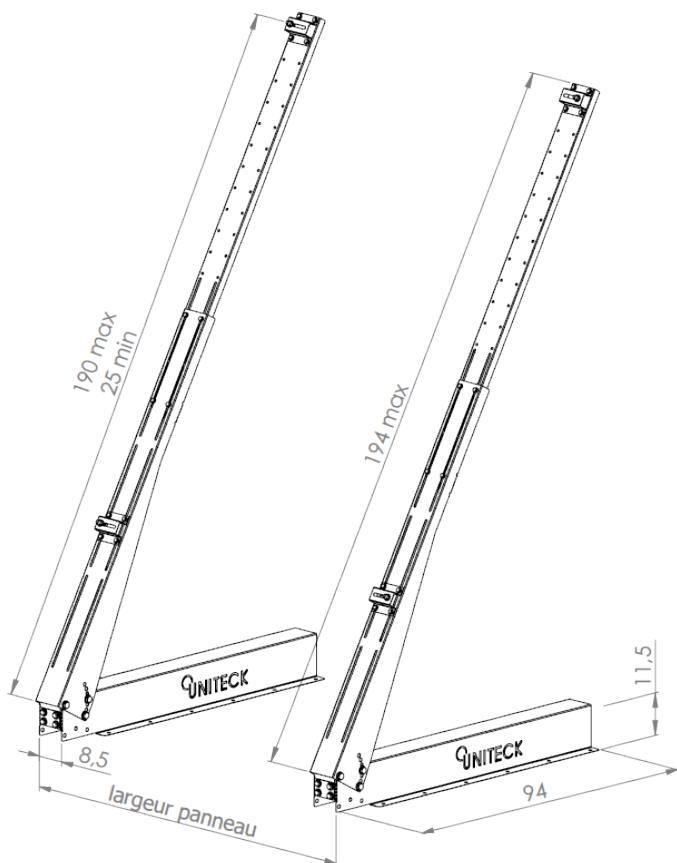
Fax : +33 (0)4 88 04 72 20



Dear customer, thank you for purchasing one of our Uniteck products. Please read all the instructions carefully and thoroughly before using the product.

## DESCRIPTION

The Unifix 600 B Unifix brackets have been specially designed to fix your Unisun photovoltaic panels or equivalent (see compatible panels part)



Easy to install, Unifix 600 B can be fixed on a horizontal or flat surface (e.g. wall, concrete floor, wood frame)

With their galvanized steel structure and corrosion-resistant stainless-steel screws, they are perfectly suited for outdoor use.

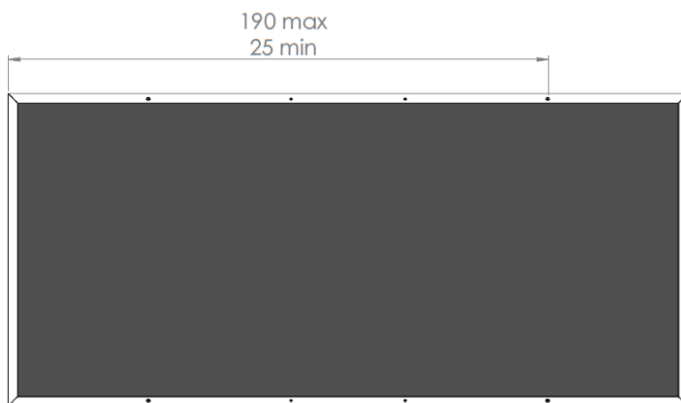
Equipped with a multi-position tilting system, Unifix brackets enable an optimization of your panel's performance depending on the chosen orientation. Tilt angle can be adjusted from 10° to 60° by 10° angle.

## UNIFIX 600 B

### PANELS COMPATIBILITY

With the design based on the use of Oblong drilling Unifix allows the fixing of different panels of the market.

Unifix 600 B accepts panels with spacing holes and dimensions as mentioned below:



### RECOMMENDATIONS

Mount Unifix brackets only on surfaces with a sufficient load carrying capacity. Take into account the additional weight with panel

Mount	Panel
Unifix 600 B = 15,1 kg	Maximum 35 kilos

- Fastening : to prevent the accumulation of large quantities of snow behind the sensor, install appropriate barrier grids.
- The position of the solar panel influences your electrical production. Choose the most optimal inclination and orientation to suit your environment. Avoid shaded areas or objects that can be a source of shadow (eg tree)

### SAFETY INSTRUCTIONS

- Take the appropriate measures to prevent accidents during your mounting steps.
- If the brackets and the mounting tools are exposed to sunlight for a long period, there is a risk of getting burnt. Make sure to protect yourself accordingly.
- When finished, check and make sure that all of your brackets and panels are fixed properly.

# UNIFIX 600 B - ASSEMBLY

## Spare parts :

N°95 <b>X2</b>	N°235 <b>X2</b>	N°236 <b>X2</b>	N°237 <b>X2</b>	N°238 <b>X2</b>

M10x25 <b>X12</b>	D10 <b>X12</b>	M10 <b>X12</b>	M8x20 <b>X12</b>	D8 <b>X16</b>	M8 <b>X12</b>	M6x20 <b>X28</b>	D6 <b>X28</b>	M6 <b>X28</b>

## Recommended tightening torque

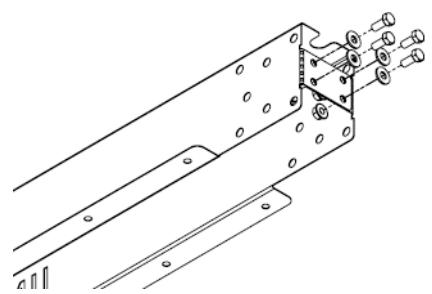
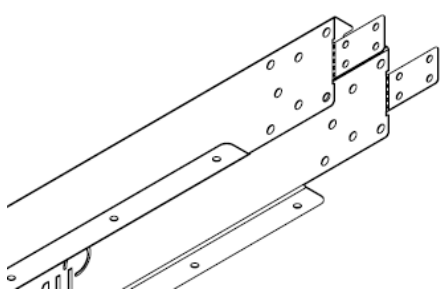
Nb. Mean coefficient of friction  $\mu=0.20$  / Clamping at 50% of yield point

Screw	Torque
M5	5,10 Nm
M 6	8,80 Nm
M 8	21,50 Nm
M 10	44,00 Nm

## Assembly :


- Fold the end of each N°95 part with your hand and screw them together

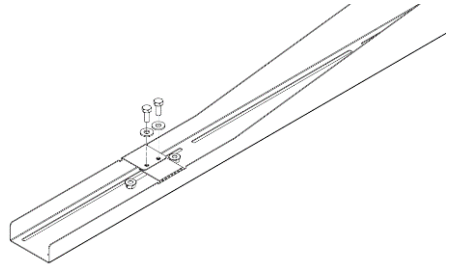
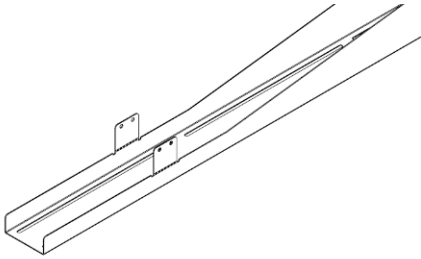
N°95 <b>X2</b>	M8x20 <b>X8</b>	D8 <b>X8</b>	M8 <b>X8</b>



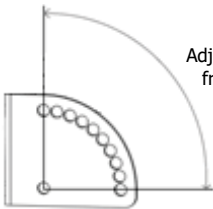
**UNIFIX 600 B - ASSEMBLY**

- Fold the ends of N°235 with your hand and screw them.





			
N°235 <b>X2</b>	M6x20 <b>X4</b>	D6 <b>X4</b>	M6 <b>X4</b>



- Equipped with a multi-position tilting system, Unifix brackets allow for an optimization of your panel's performance depending on the chosen orientation.

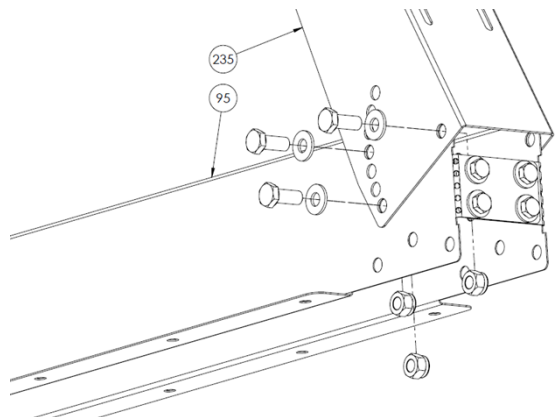


Adjustable per 10°  
from 10 to 60°

<b>Electrical performance according to inclination and panel orientation</b>				
	0° 	30° 	60° 	90° 
<b>East</b>	93%	90%	78%	55%
<b>South-East</b>	93%	96%	88%	66%
<b>South</b>	93%	100%	91%	68%
<b>South West</b>	93%	96%	88%	66%
<b>West</b>	93%	90%	78%	55%

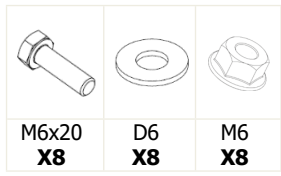
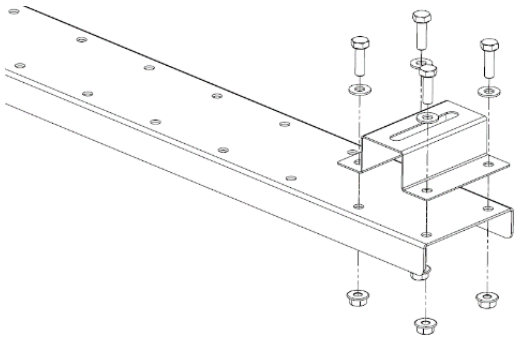
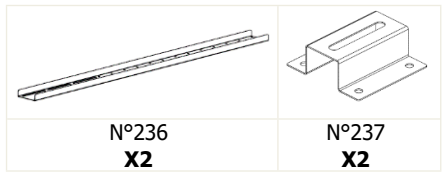
- Place N°235 on N°95. Choose the tilt angle and screw.

		
M10x25 <b>X12</b>	D10 <b>X12</b>	M10 <b>X12</b>

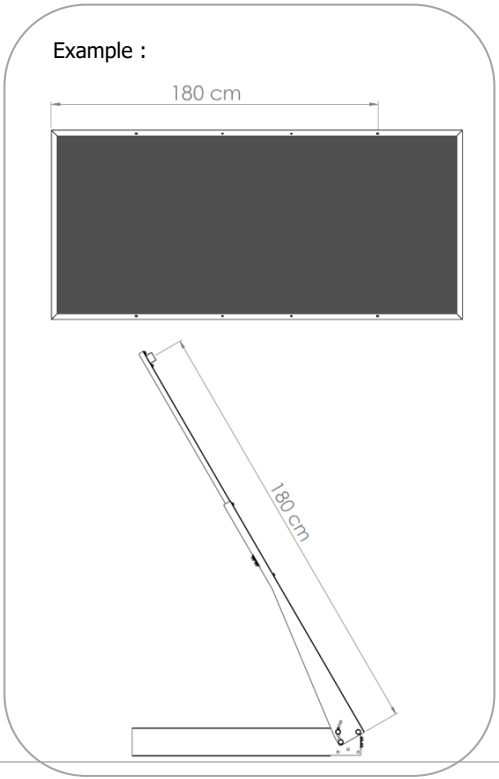
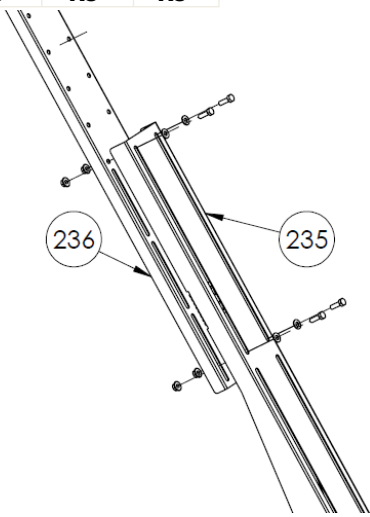
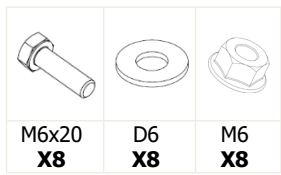


**UNIFIX 600 B – ASSEMBLY**

- Screw N°237 at the end of N°236.


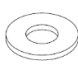

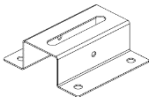


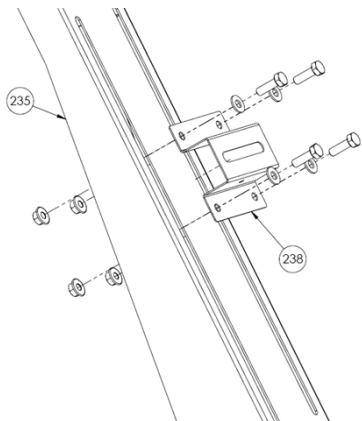
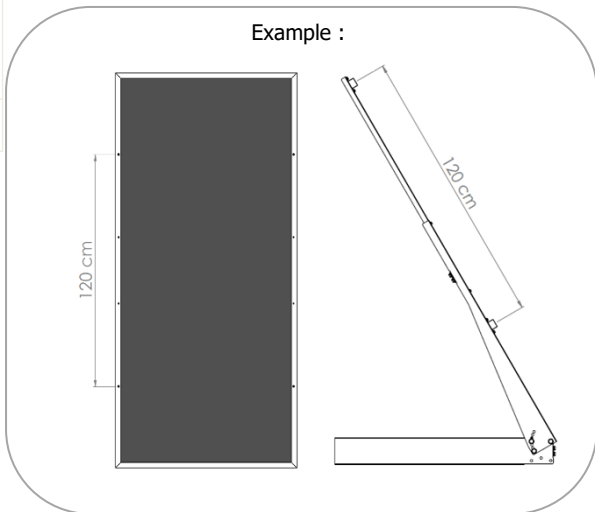
- Place N°236 with N°235 and adjust the height according to your panel's dimensions such as below.  
**PLEASE NOTE that the maximum spacing is 190 cm.** The screws must have the **greatest spacing possible.**






**UNIFIX 600 B – ASSEMBLY**

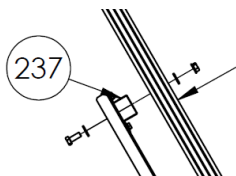
- Place N°238 with N°235 and adjust the height depending on your panel such as below:

			
<b>M6x20</b>	<b>D6</b>	<b>M6</b>	<b>N°238</b>
<b>X8</b>	<b>X8</b>	<b>X8</b>	<b>X2</b>

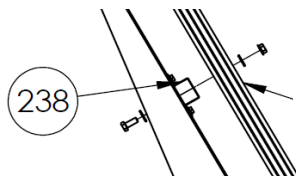


- Screw your solar panel to N°237 and N°238.

		
<b>M8x20</b>	<b>D8</b>	<b>M8</b>
<b>X4</b>	<b>X8</b>	<b>X4</b>



Panel



Panel

## WARRANTY

The warranty covers any defect, manufacturing flaws for 2 yearS from the date of its purchase (Pieces and labour).

Warranty does not cover:

- normal wear of parts
- faulty mounting of bracket

In case of failure, return the product to your distributor by attaching:

- the dated proof of purchase (receipt, bill...)
- explanatory note of the failure

Caution: our after-sales service does not accept carriage forward/collected returns.

After the warranty, our after-sales service ensures repairs after acceptance of a quotation.

After-sales service contact :

Uniteck- 1 Avenue de Rome

Zae Via Europa - bâtiment Cassis

34350 Vendres -France

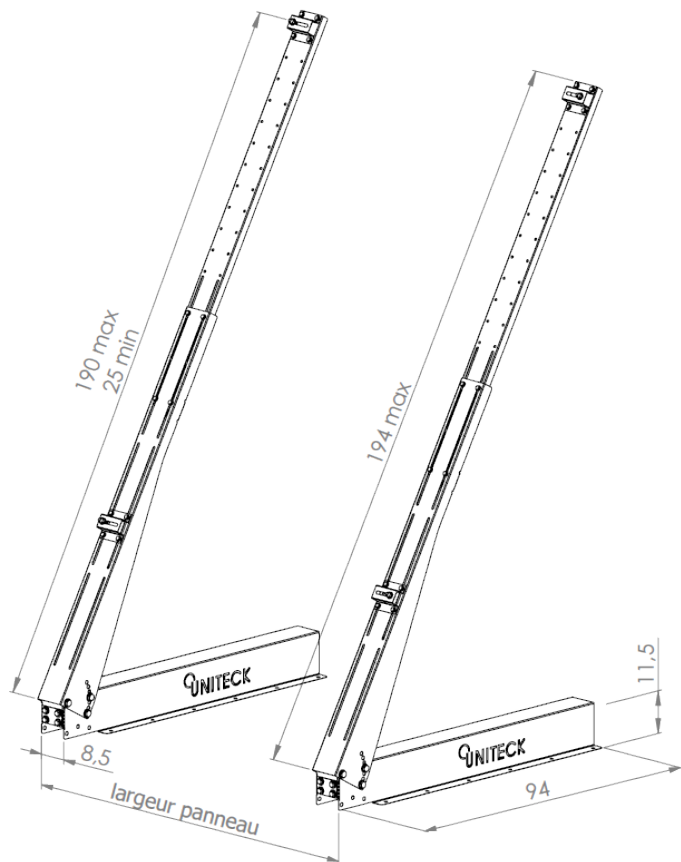
E-mail : [sav@uniteck.fr](mailto:sav@uniteck.fr)

Fax : +33 (0)4 88 04 72 20

Estimado cliente, gracias por comprar nuestro producto Uniteck. Por favor lea con cuidado todas las instrucciones antes de usar el producto.

## DESCRIPCIÓN

El soporte Unifix 800 EGF fue diseñado especialmente para fijar sus paneles solares Unisun o equivalentes (referirse a la parte « paneles compatibles »).



Fácil de instalar, Unifix 600 B se utiliza en una superficie plana, rígida y horizontal (ej : césped, arena, hormigón, marco de madera).

Grâce à leur structure en acier galvanisé et leur visserie en acier zingué résistant à la corrosion, ils sont parfaitement adaptés pour un usage en extérieur.

Gracias a su estructura de acero galvanizado y a sus tornillos resistentes a la corrosión, está perfectamente adaptado para un uso al aire libre.

Dotado de un sistema de inclinación con posiciones múltiples, el soporte Unifix permite optimizar su rendimiento según la orientación escogida.

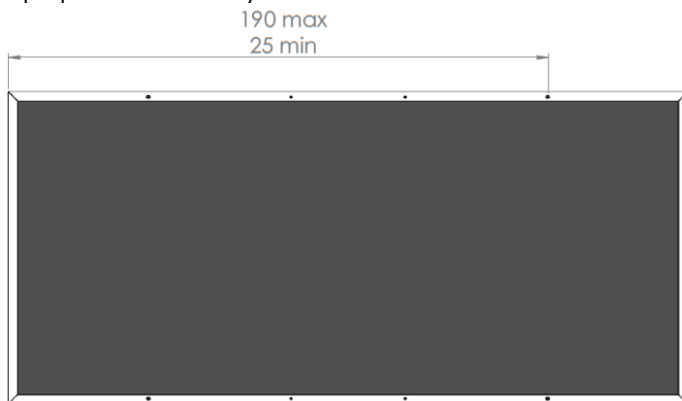


## UNIFIX 600 B

### PANELES COMPATIBLES

Gracias a su diseño basado en una utilización de perforación oblonga, Unifix permite la fijación de varios paneles del mercado con fijación por tornillo M8.

Unifix 600 B acepta paneles de tamaño y distancias entre orificios como a continuación :



### RECOMENDACIONES

- Montar el soporte Unifix únicamente en superficies con capacidad de carga suficiente. Tome en cuenta la carga adicional con panel :

Soporte	Panel
Unifix 600 B = 15,1 kg	Max 15 kg




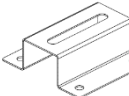
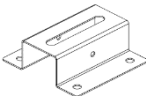
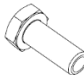



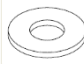


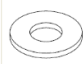

- Para evitar que se acumulen grandes cantidades de nieve detrás del captor, instale previamente unas rejillas adecuadas.
- La disposición de los captores influye en el rendimiento eléctrico. Escoja la inclinación y la orientación las más óptimas dependiendo de su entorno. Evite las zonas de sombra, o que algunos objetos sean fuente de sombra (ej. árbol)

### CONSIGNAS DE SEGURIDAD

- Tome las medidas adecuadas para prevenir los accidentes durante sus fases de montaje.
- La exposición del soporte y del material de montaje a los rayos del sol durante un largo tiempo puede provocar quemaduras. Protéjase.
- Cuando acabe su montaje, asegúrese de que sus soportes y paneles estén bien fijados.

**UNIFIX 600 B - MONTAJE**

**Lista de piezas :**

								
N°95 <b>X2</b>	N°235 <b>X2</b>	N°236 <b>X2</b>	N°237 <b>X2</b>	N°238 <b>X2</b>				
								
M10x25 <b>X12</b>	D10 <b>X12</b>	M10 <b>X12</b>	M8x20 <b>X12</b>	D8 <b>X16</b>	M8 <b>X12</b>	M6x20 <b>X28</b>	D6 <b>X28</b>	M6 <b>X28</b>


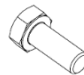


**Par de apriete recomendado**

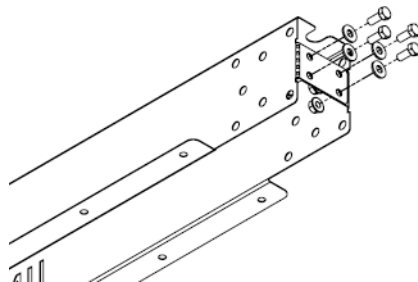
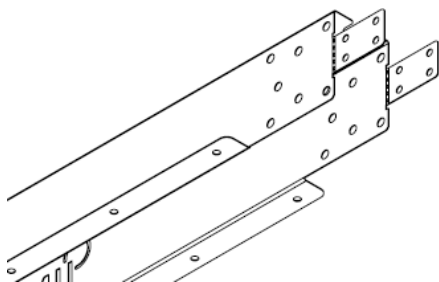
Coefficiente de fricción promedio  $\mu=0,20$  / Apriete al 50% del límite elástico

Tornill	Apriete
M5	5,10 Nm
M 6	8,80 Nm
M 8	21,50 Nm
M 10	44,00 Nm

**Montaje :**

- Doble las extremidades de la pieza N°95 con la mano y atorníllelas.

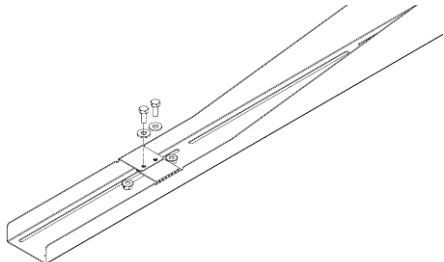
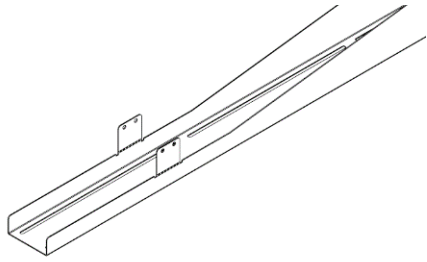
			
N°95 <b>X2</b>	M8x20 <b>X8</b>	D8 <b>X8</b>	M8 <b>X8</b>



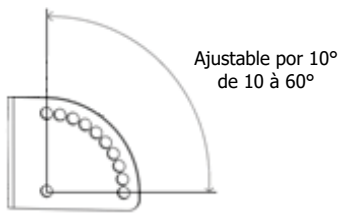
# UNIFIX 600 B - MONTAJE


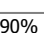
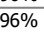
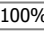
- Doble las extremidades de la pieza N° 235 con la mano y atorníllelas.

			
N°235 <b>X2</b>	M6x20 <b>X4</b>	D6 <b>X4</b>	M6 <b>X4</b>



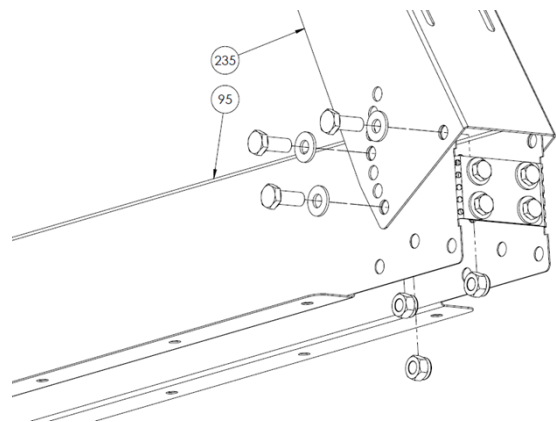
- UNIFIX tiene un sistema de inclinación con posiciones múltiples. Defina la inclinación deseada según la orientación elegida.



Rendimiento eléctrico según la inclinación y la orientación del panel				
	0° 	30° 	60° 	90° 
<b>Este</b>	93%	90%	78%	55%
<b>Sudeste</b>	93%	96%	88%	66%
<b>Sur</b>	93%	100%	91%	68%
<b>Sudoeste</b>	93%	96%	88%	66%
<b>Oeste</b>	93%	90%	78%	55%

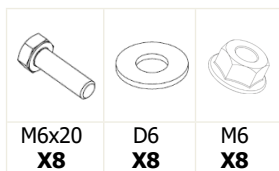
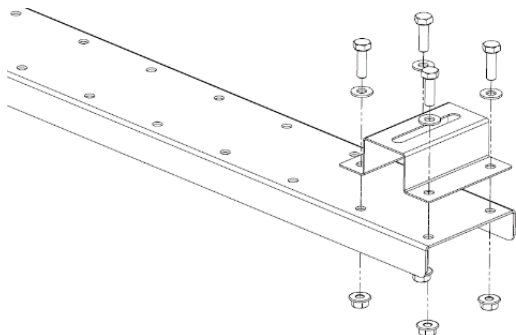
- Posicione la pieza N°235 en la N°95. Elija la inclinación deseada, y atorníllelas.

		
M10x25 <b>X12</b>	D10 <b>X12</b>	M10 <b>X12</b>

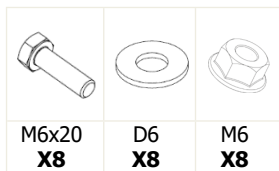


**UNIFIX 600 B – MONTAJE**

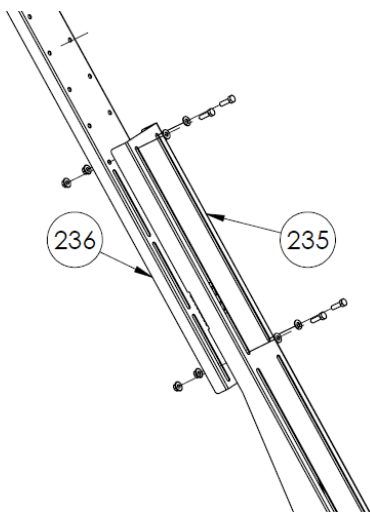
- Atornille la pieza N°237 al final de la N°236.



- Posicione la pieza N°236 con la N°235 y ajuste la altura según las dimensiones de su panel como en el ejemplo abajo :  
**¡CUIDADO, la distancia máxima entre los orificios es de 190 cm. Apriete los tornillos. La distancia entre los tornillos debe ser la más importante posible.**




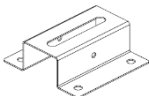


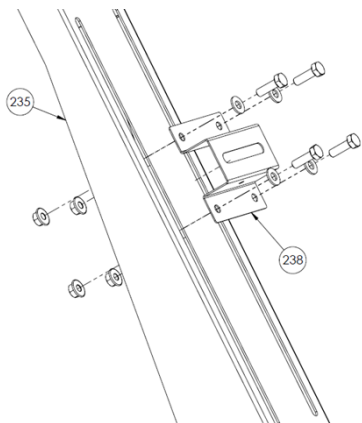
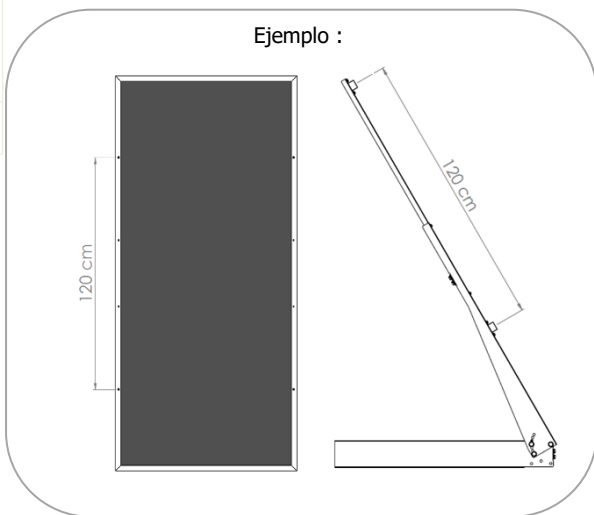
Ejemplo :






# UNIFIX 600 B – MONTAJE

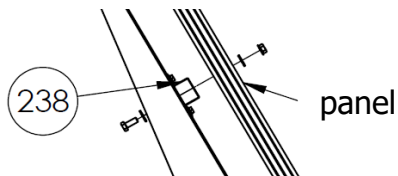
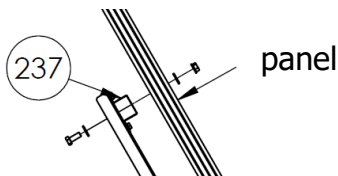
- Posicione la pieza N°238 con la N°235 y ajuste la altura según las dimensiones de su panel como a continuación :

			
M6x20 <b>X8</b>	D6 <b>X8</b>	M6 <b>X8</b>	N°238 <b>X2</b>



- Atornille su panel solar al N°237 y N°238.

		
M8x20 <b>X4</b>	D8 <b>X8</b>	M8 <b>X4</b>



## GARANTÍA

La garantía cubre todo defecto de fabricación durante 2 años después de la fecha de compra (piezas y mano de obra).

La garantía no cubre :

- el desgaste normal de las piezas
- los errores de montaje

Si encuentra algún defecto, devuelva el producto a su distribuidor, junto con :

- un comprobante de compra fechado (boleto de compra, factura...)
- una nota explicativa sobre el defecto encontrado

Cuidado : nuestro servicio postventa no acepta devoluciones en franqueo debido.

Después de la garantía, nuestro servicio postventa realiza las reparaciones después de aceptación de una cotización.

Contacto Servicio Postventa :

UNITECK

1 Avenue de Rome

Zae Via Europa - bâtiment Cassis

34350 Vendres - France

E-mail: [sav@uniteck.fr](mailto:sav@uniteck.fr)

Fax: +33 (0)4 88 04 72 20