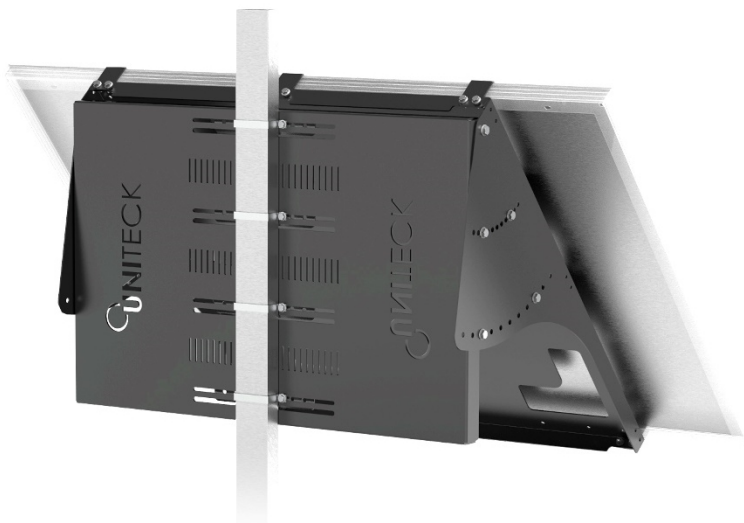


UNIFIX 300 S



- FR** **Support de fixation inclinable pour panneaux photovoltaïques signalisation** p.2 – 7
- EN** **Tilting mounting bracket for solar panels – road sign** p.8 – 13
- ES** **Soporte de fijación para paneles solares - señalización** p.14 – 19
- IT** **Supporto inclinabile per pannelli fotovoltaici - segnaletica** www.uniteck.fr

Cher client, nous vous remercions pour votre achat de l'un de nos produits Uniteck. Veuillez lire avec attention toutes les instructions avant d'utiliser le produit.

DESCRIPTION

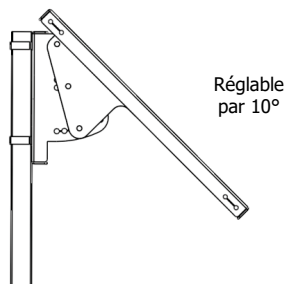
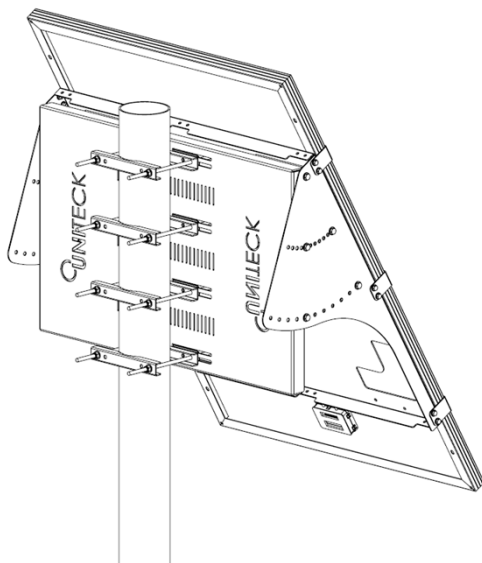
Les supports Unifix ont été conçus spécialement pour fixer vos panneaux photovoltaïques Unisun 300.12M.

Simple à installer, ils se fixent soit :





- Sur des mâts de signalisation utilisant des brides avec visserie M8 ou M10 (bride non fournie).
- Sur des mâts ronds d'un diamètre de 40 à 60 mm (bride non fournie).

Grâce à leur structure en alu et leur visserie en inox résistant à la corrosion, ils sont parfaitement adaptés pour un usage en extérieur.

Dotés du système d'inclinaison multi-position, les supports Unifix vous permettent d'optimiser vos performances en fonction de l'orientation choisie.



Performance électrique en fonction de l'inclinaison et de l'orientation panneau

	0° 	30° 	60° 	90° 
Est	93%	90%	78%	55%
Sud-Est	93%	96%	88%	66%
Sud	93%	100%	91%	68%
Sud Ouest	93%	96%	88%	66%
Ouest	93%	90%	78%	55%

Un angle de 30° est recommandé pour une utilisation annuelle en France. Si votre utilisation est estivale, préférez une inclinaison 50°

UNIFIX 100S / 150S / 200S

RECOMMANDATIONS

Montez les supports Unifix uniquement sur des surfaces présentant une portance suffisante. Tenez compte de la charge supplémentaire avec panneau :

Support	Panneau
Unifix 300S = 19,8 kg	Unisun 300.12m =15,5 kg

Fixation : pour éviter que de grandes quantités de neige ne s'accumulent derrière le capteur, installez en amont des grilles d'arrêt appropriées.

La disposition des capteurs influence vos performances électriques. Choisissez l'inclinaison et l'orientation la plus optimale en fonction de votre environnement. Evitez les zones d'ombre ou que certains objets ne soient source d'ombre (ex. arbre)

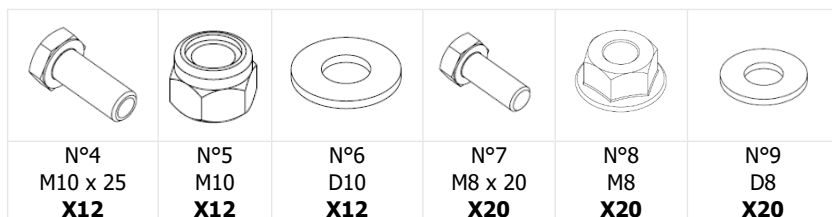
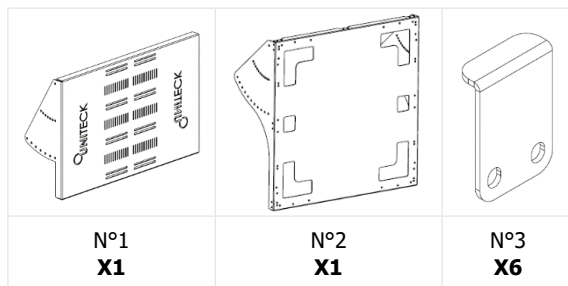
Avant toute fixation et connexion, veuillez respecter :

- Les distances maximums indiquées ci-dessous entre chaque élément.
- L'ordre de raccordement

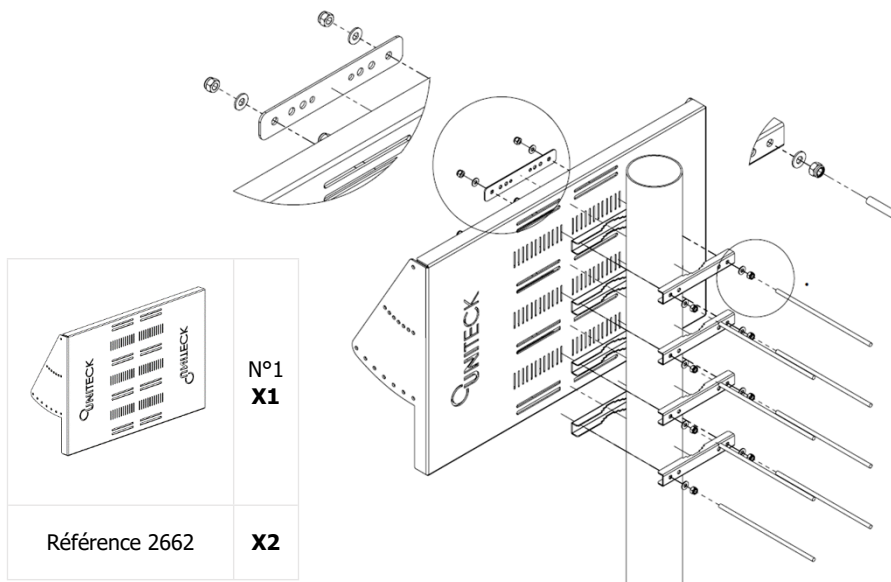
CONSIGNES DE SÉCURITÉ

- Prenez les mesures appropriées pour prévenir les accidents pendant vos travaux de montage.
- Si le support et le matériel de montage sont exposés aux rayons du soleil pendant une longue période, il y a un risque de brûlure. Protégez-vous.
- À la fin des travaux et dans les 72h suivantes, vérifiez que vos supports et panneaux soient bien fixés.
- Dans le cas d'une fixation par collage, respectez les consignes liées au temps de séchage du fabricant de la colle.

Liste des pièces :

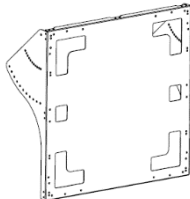
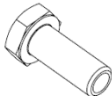
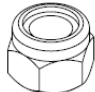
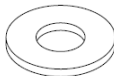


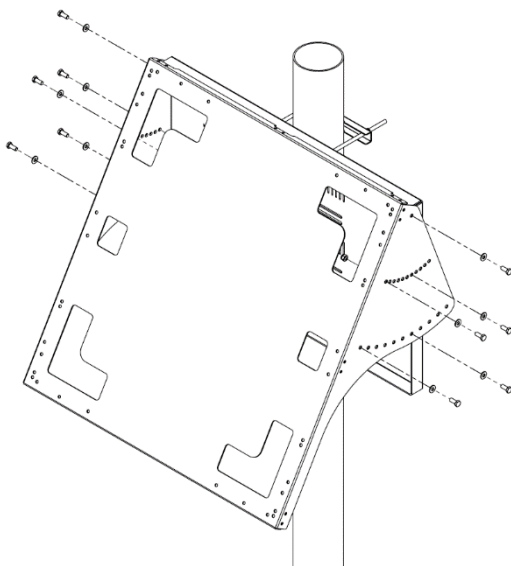
- Fixez le repère N°1 sur votre poteau à l'aide d'étriers adaptés. Exemple avec notre option de bride pour poteau de diamètre 130-190mm, référence 2662 (non fournie).



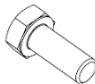

UNIFIX 300 S– MONTAGE

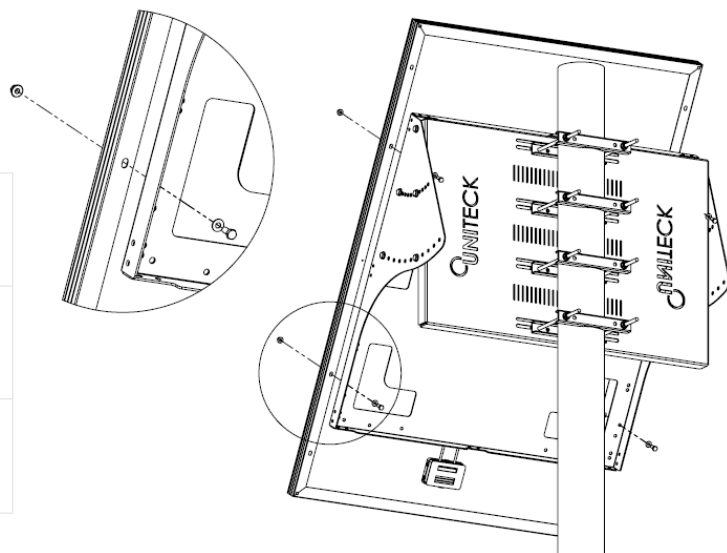
- Positionnez le repère N°2 sur l'angle souhaité (angle de 30° à 60° réglable par tranche de 5°). Puis vissez l'ensemble.

	N°2 X1
	N°4 M10 x 25 X12
	N°5 M10 X12
	N°6 D10 X12






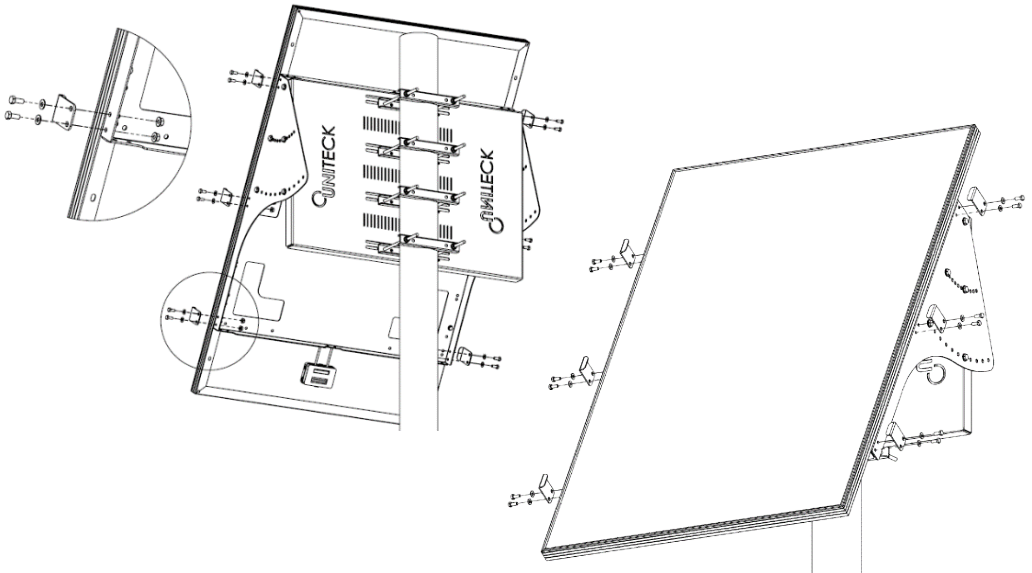
- Positionnez et vissez le panneau en portrait ou paysage (exemple en portrait).

	N°7 M8 x 20 X4
	N°8 M8 X4
	N°9 D8 X4



- Plaquez les repères N°3 contre le panneau puis vissez-les.

		
N°7 M8 x 20 X12	N°8 M8 X12	N°9 D8 X12



À la fin du montage, assurez-vous que support de fixation et votre panneau photovoltaïque soient fixés correctement.

GARANTIE

La garantie couvre tout défaut ou vice de fabrication pendant 2 ans, à compter de la date d'achat (pièces et main d'œuvre).

La garantie ne couvre pas :

- L'usure normale des pièces
- Les erreurs de montage, collage

En cas de défauts, retournez le produit à votre distributeur, en y joignant :

- Un justificatif d'achat daté (ticket de sortie de caisse, facture...)
- Une note explicative du défaut.

Attention : notre SAV n'accepte pas les retours en port dû.

Après la garantie, notre SAV assure les réparations après acceptation d'un devis.

Contact SAV :

UNITECK

1 Avenue de Rome

Zae Via Europa - bâtiment Cassis

34350 Vendres -France

France

mail : sav@uniteck.fr

Dear customer, thank you for purchasing one of our UNITECK products. Please read carefully all the instructions before using the product.

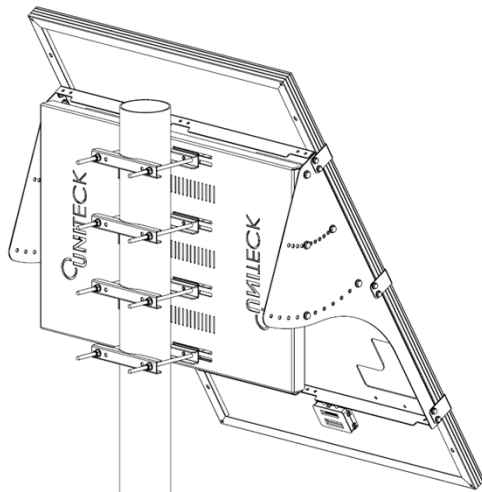
DESCRIPTION

Unifix brackets have been specially designed to fix your Unisun 300.12M photovoltaic panels.

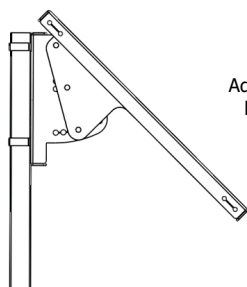
Easy to install, they can be mounted on :

- Round sign road masts using U-bolts with M8 or M10 screws (U-bolt not provided)
- On round masts with a diameter of 40 to 60mm (U-bolt not provided)

Thanks to their galvanized steel structure and corrosion-resistant stainless-steel screws, they are perfectly suited for outdoor use.







Equipped with a multi-position tilting system, Unifix brackets allow for an optimization of your panel's performance depending on the chosen orientation



Adjustable
by 10°

Electrical performance depending on tilt and panel orientation

	0° 	30° 	60° 	90° 
East	93%	90%	78%	55%
South east	93%	96%	88%	66%
South	93%	100%	91%	68%
South west	93%	96%	88%	66%
West	93%	90%	78%	55%

UNIFIX 300 S

RECOMMENDATIONS

Mount Unifix brackets only on surfaces with sufficient bearing capacity. Consider the additional load with the panel:

Mount	Panel
Unifix 300S = 19,8 kg	Unisun 300.12m =15,5 kg

Fastening: to prevent large quantities of snow from accumulating behind the sensor, install appropriate barrier grids.

The position of the solar panel influences your electrical production. Choose the most optimal inclination and orientation to suit your environment. Avoid shaded areas or objects that are a source of shadow (eg tree)

Before attaching and connecting, please observe:

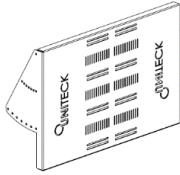
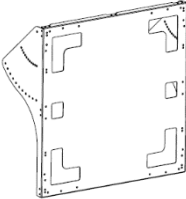
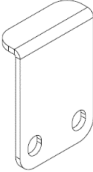
- the maximum distances between each element shown below.
- connecting order



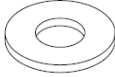



SAFETY INSTRUCTIONS

- Take the appropriate measures to prevent accidents during your mounting steps.
- If the bracket and the mounting tools are exposed to sunlight for a long period, there is a risk of getting burnt. Make sure to protect yourself accordingly.
- When finished, check and ensure that all of your brackets and panels are fixed properly.

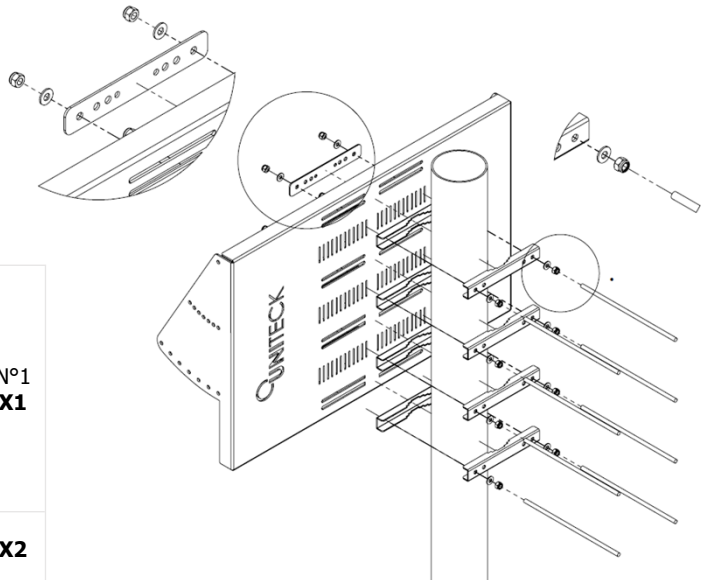
UNIFIX 300 S – ASSEMBLY

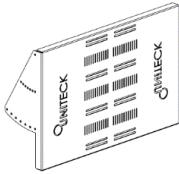
Spare parts list :

		
N°1 X1	N°2 X1	N°3 X6

					
N°4 M10 x 25 X12	N°5 M10 X12	N°6 D10 X12	N°7 M8 x 20 X20	N°8 M8 X20	N°9 D8 X20

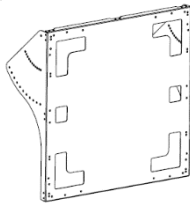
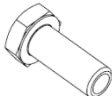

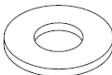
- Fix part N°1 on your mast thanks to adapted U-bolts. Example with our flanges for 130-190mm diameter masts, ref. 2662 (not included).

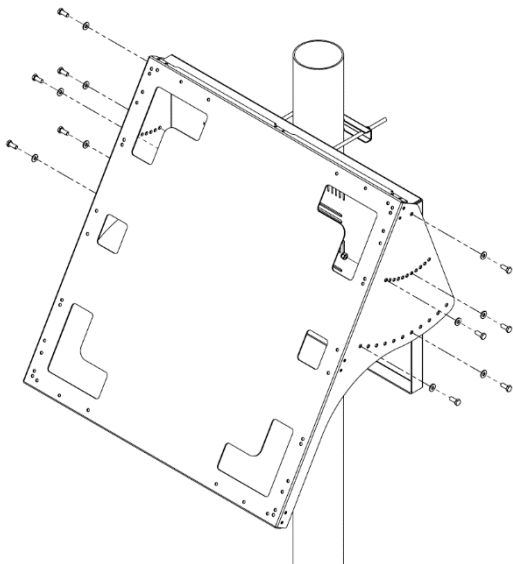


	N°1 X1
Reference 2662	X2




UNIFIX 300 S- ASSEMBLY

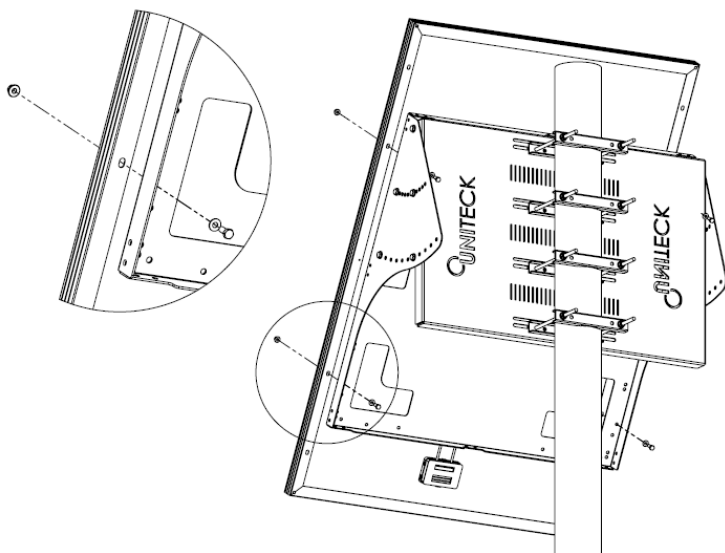
- Place part N°2 to reach the angle wanted (from 30° to 60° by 5°). Screw all the parts together.

	N°2 X1
	N°4 M10 x 25 X12
	N°5 M10 X12
	N°6 D10 X12



- Place and screw the panel in portrait or landscape orientation (example in portrait).

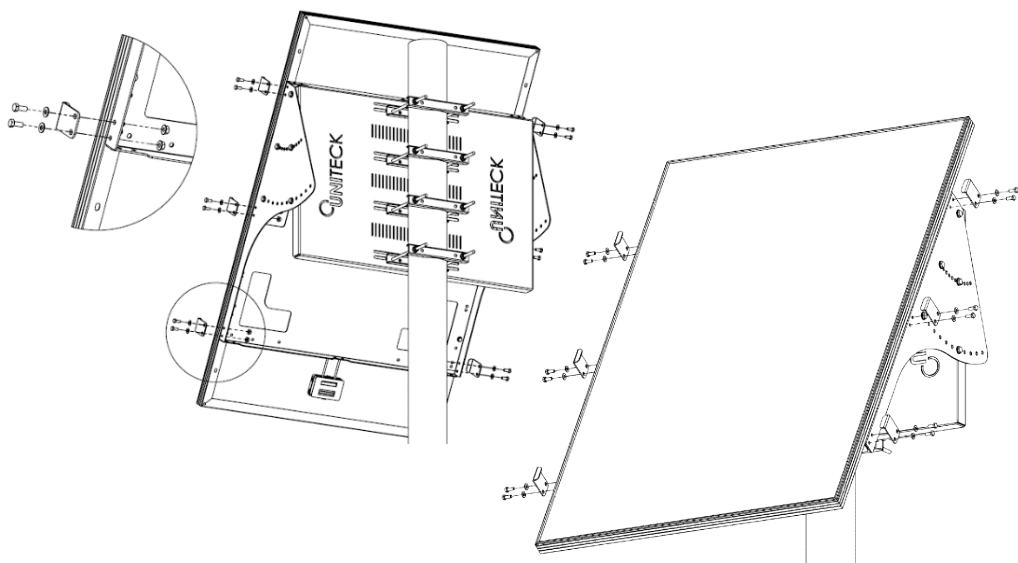
	N°7 M8 x 20 X4
	N°8 M8 X4
	N°9 D8 X4



UNIFIX 300 S – ASSEMBLY

- Place parts N°3 against the panel and screw them.

		
N°7 M8 x 20 X12	N°8 M8 X12	N°9 D8 X12



At the end of assembly, please ensure that the mounting brackets and your panel are properly fixed.

WARRANTY

The warranty covers any defect, manufacturing flaws for 1 year from the date of its purchase (Pieces and workforce).

Warranty does not cover:

- normal wear of parts
- faulty mounting of bracket

In case of failure, return the product to your distributor by attaching:

- the dated proof of purchase (receipt, bill...)
- explanatory note of the failure

Caution: Our after-sales service does not accept carriage forward/ collected returns.

After the warranty, our after-sales service ensures repairs after acceptance of a quotation

After-sales service contact :

UNITECK

1 Avenue de Rome

Zae Via Europa - bâtiment Cassis

34350 Vendres -France

France

email : sav@uniteck.fr

Estimado cliente, gracias por comprar nuestro producto Uniteck. Por favor lea con cuidado todas las instrucciones antes de usar el producto

DESCRIPCIÓN

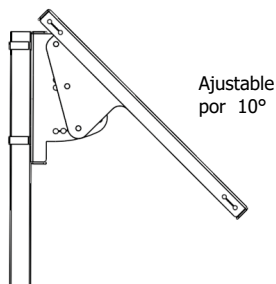
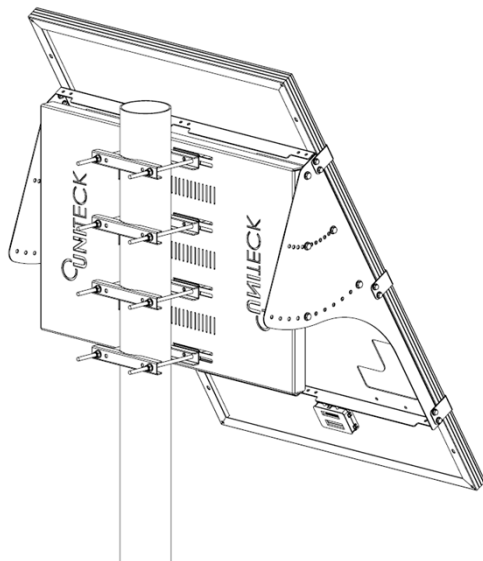
Los soportes UNIFIX han sido concebidos especialmente para fijar sus paneles fotovoltaicos UNISUN 300.12M.

Fáciles de instalar, se fijan :

- Sobre mástiles de señalización con bridas utilizadas con tornillos M8 o M10 (bridas no incluidas)
- Sobre mástiles redondes de diámetro de 40 a 60mm (brida no incluida).

Gracias a su estructura de aluminio y su tornillería de acero inoxidable resistente a la corrosión, están perfectamente adaptados para un uso en exterior.

Dotados del sistema de inclinación multi posición, los soportes Unifix le permite optimizar sus rendimientos en función de la orientación elegida.



Rendimiento eléctrico en función de la inclinación y de la orientación panel				
	0°	30°	60°	90°
Este	93%	90%	78%	55%
Sur-Este	93%	96%	88%	66%
Sur	93%	100%	91%	68%
Sur Oeste	93%	96%	88%	66%
Oeste	93%	90%	78%	55%

UNIFIX 300S

RECOMENDACIONES

Fije los soportes Unifix únicamente sobre superficies con una sustentación suficiente. Tome en cuenta la carga adicional del panel:

Soporte		Panel	
Unifix 300S	= 19,8 kg	Unisun 300.12m	=15,5 kg

Fijación: para evitar que importantes cantidades de nieve se acumulan detrás del sensor, primero instale una rejilla apropiada para parar la nieve.

La disposición de los sensores influye sus rendimientos eléctricos. Elija una inclinación y una orientación óptima en función de su medio ambiente. Evite las zonas de sombra o que algunos objetos estén origen de sombra (ej.: árbol)

Antes toda fijación y conexión, por favor respete:


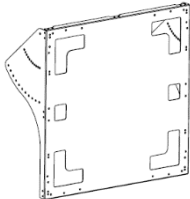
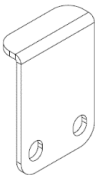
- las distancias máximas indicadas más abajo entre cada elemento
- el orden de conexión



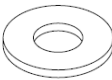

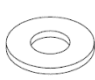
CONSIGNAS DE SEGURIDAD

- Tome las medidas apropiadas para prevenir los accidentes durante sus trabajos de montaje.
- Si el soporte y equipamiento de montaje están expuestos a los rayos del sol durante una larga duración, hay un riesgo de quemadura. Protéjase.
- En fin de los trabajos, verifique que sus soportes y paneles están bien fijados.

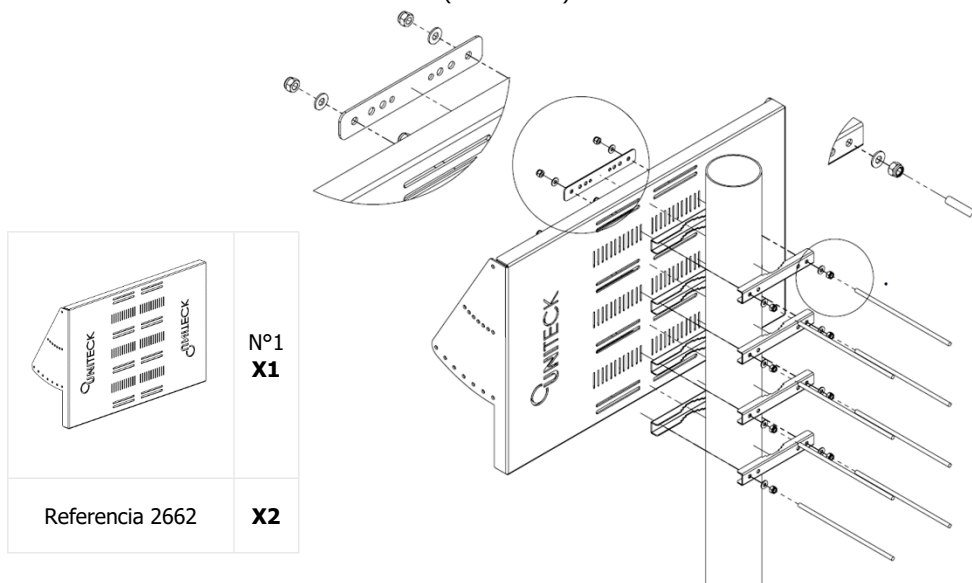
UNIFIX 300 S – MONTAJE

Lista de piezas :

		
N°1 X1	N°2 X1	N°3 X6

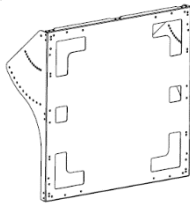
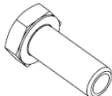

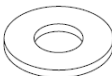
					
N°4 M10 x 25 X12	N°5 M10 X12	N°6 D10 X12	N°7 M8 x 20 X20	N°8 M8 X20	N°9 D8 X20

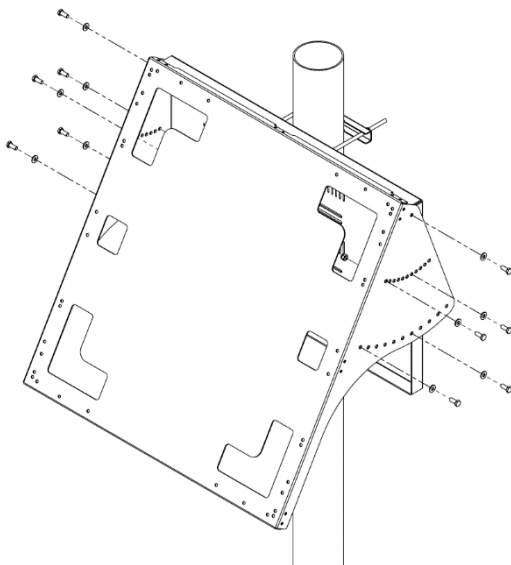
- Fije la pieza N°1 sobre el mástil con estribos adaptados. Ejemplo con nuestras bridas para mástil de diámetro 130-190mm referencia 2662 (no incluidas).



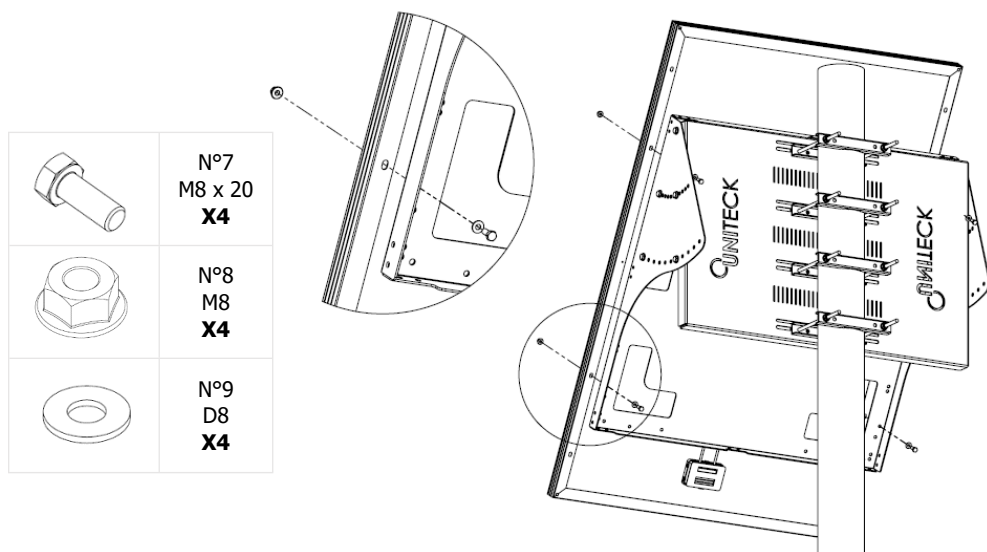
UNIFIX 300 S- MONTAJE

- Posicione la pieza N°2 en el ángulo deseado (de 30° a 60° por cada 5°). Atornille el conjunto.

	N°2 X1
	N°4 M10 x 25 X12
	N°5 M10 X12
	N°6 D10 X12



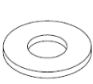


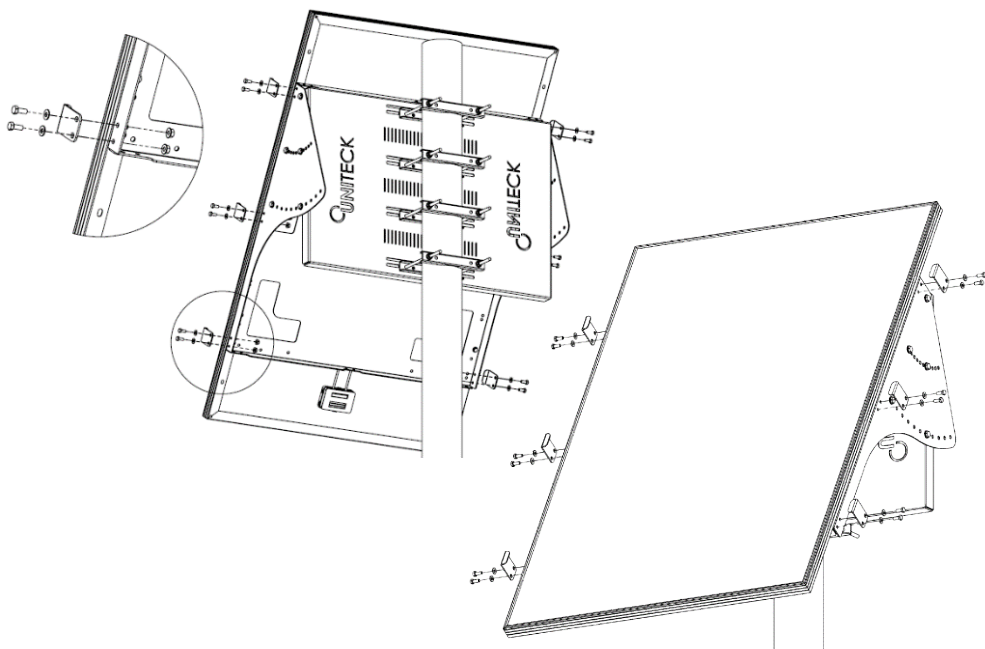
- Posicione y atornille el panel en retrato o paisaje (ejemplo en retrato).



UNIFIX 300 S— MONTAJE

- Posicione las partes N°3 contra el panel y atorníllelas.

		
N°7 M8 x 20 X12	N°8 M8 X12	N°9 D8 X12



Al finalizar el montaje, asegúrese de que el soporte y el panel estén fijados correctamente.

GARANTÍA

La garantía cubre todo defecto o todo vicio de fabricación durante 2 años, a partir de la fecha de compra (piezas y mano de obra)

La garantía no cubre:

- el desgaste normal de las piezas
- los errores de montaje

En caso de problema, devuelva el aparato a su distribuidor, junto con :

- un justificado de compra con fecha (tiquete de caja central, factura, ...)
- una nota explicativa del problema constatado

Cuidado: nuestro Servicio Postventa no acepta devoluciones con porte debido.

Después la garantía, nuestro Servicio Postventa asegura las reparaciones después aceptación de un presupuesto.

Contacto Servicio Post venta :

UNITECK SARL
1 avenue de Rome
ZAE Via Europa
34350 Vendres
FRANCE
email: sav@uniteck.fr