

UNIDETECT

5.24

FR

EN

ES



Decteur de mouvement

Motion sensor

Detector de movimiento

Cher client, nous vous remercions pour votre achat de l'un de nos produits Uniteck. Veuillez prendre connaissance avec attention de toutes les instructions avant d'utiliser le produit.

DESCRIPTION

Le détecteur de mouvement, grâce à son capteur PIR (technologie infrarouge passif), commute automatiquement votre appareil dès qu'il détecte une source de chaleur en mouvement dans son rayon d'action grâce à un transistor électronique MOS de dernière génération.

Le détecteur de mouvement est équipé :

- D'un interrupteur crépusculaire réglable pour un fonctionnement soit 24h/24h, ou selon la luminosité.
- D'une minuterie pour régler la durée de commutation.



- Veillez à respecter l'intensité électrique maximum du détecteur.
- Réalisez la fixation et le raccordement électrique hors tension.

FIXATION

Le détecteur de mouvement se fixe soit au mur soit au plafond.

On obtient la meilleure détection quand les déplacements se font perpendiculairement et non face au détecteur.

Fixation mur

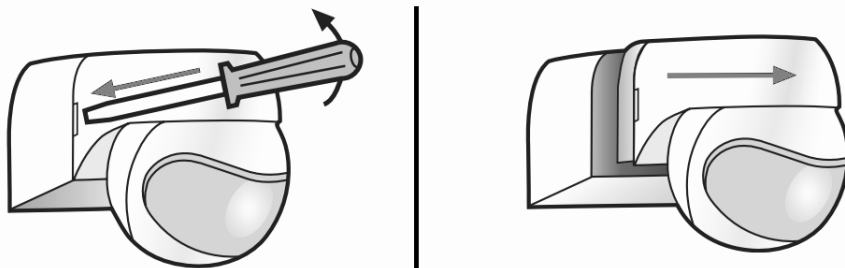


Fixation plafond



FIXATION (SUITE)

- 1 Séparez le capot arrière du détecteur.

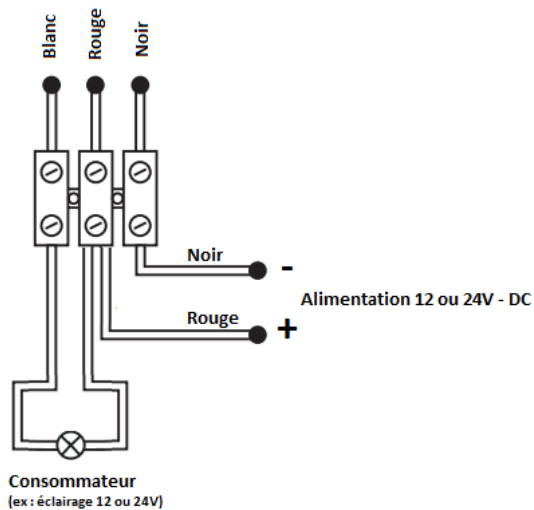


- 2 Fixez la partie arrière au mur ou au plafond



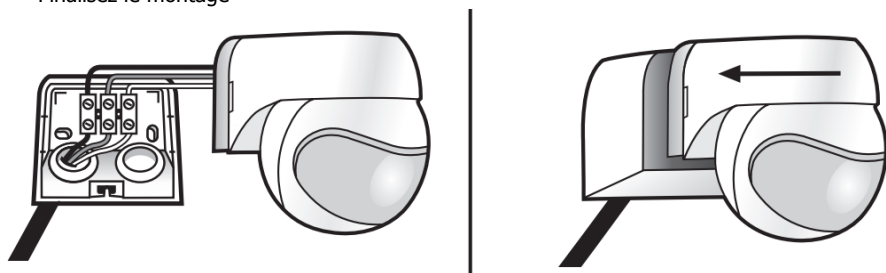
CABLAGE

- 1 Réalisez le câblage comme ci-dessous :



CABLAGE (SUITE)

- ② Finalisez le montage



RÉGLAGE DE LA ZONE DE PORTÉE

Le système va procéder à un test automatique d'une durée de 30 secondes. Pendant le test, l'appareil raccordé reste allumé. Lorsqu'il s'éteint, un test de portée démarre. A présent, en cas de mouvement, l'appareil s'active pendant 5 secondes environ, indépendamment de la luminosité ambiante (à chaque mouvement, le luminaire se rallumera pendant 5 secondes). Une fois ce paramétrage effectué, vous pouvez procéder à d'autres réglages.

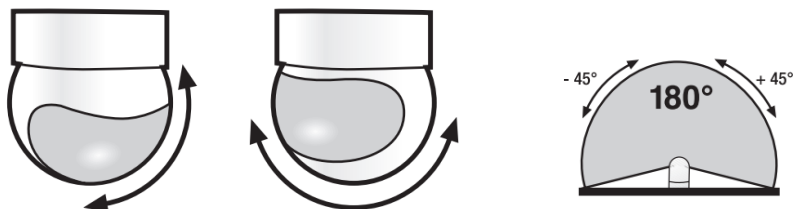
Activation du mode

- ① Si votre détecteur de mouvement est raccordé à un interrupteur, assurez-vous que ce dernier est en position ON.

- ② Positionnez :
- Le bouton TIME sur 10s
 - Le bouton LUX sur le symbole soleil



- ③ Orientez le détecteur de mouvement comme souhaité.



AUTRES RÉGLAGES

AUTRES RÉGLAGES : PERIODE DE FONCTIONNEMENT ET TEMPS DE COMMUTATION

- ❶ Réglez la période de fonctionnement en fonction de la luminosité (de 5 à 1000 Lux env).



- ❷ Réglez la durée de commutation (entre 5 sec et 15 min)



ANOMALIES, CAUSES, REMEDES

Anomalie	Causes	Solution
Le détecteur de mouvement commute à retardement	Zone de détection non prise en charge	Ajustez la zone de détection
	Déplacement frontal	
La portée maximale n'est pas atteinte	Le détecteur est fixé trop bas.	Positionnez votre détecteur plus haut.
	La différence entre la température ambiante et la source de chaleur est trop faible.	
Détecteur de mouvement commute en permanence ou commute sans raison.	Instabilités thermiques dans la zone de détection causées par : <ul style="list-style-type: none"> - des arbres, des reflets sur de l'eau etc... - du vent, de la pluie ou des ventilateurs. - un ensoleillement direct ou indirect. 	Réorientez le détecteur de mouvement, évitez si possible ces zones d'interférences.
Pas de réaction au passage de véhicule.	Le moteur du véhicule n'est pas encore assez chaud.	Pas de remède
	Moteur bien isolé.	

DÉCLARATION DE CONFORMITÉ

La société UNITECK atteste que le détecteur de mouvement décrit dans ce manuel est fabriqué conformément aux exigences de la directive européenne suivante :

- Directive Basse Tension : 2004/108/CE du 15/12/2004

Il est pour cela conforme aux normes harmonisées :

- IEC 61000-4-2: 2008
- IEC 61000-4-3: 2006 / A1: 2007
- EN 55015: 2006 / A1: 2007 / A2: 2009
- IEC 61000-4-8: 1993 / A1: 2000
- EN 60669-2-1 / A1: 2009
- EN 61547: 1995 / A1: 2000

Date de marquage CE : janvier 2017.

01/01/2017

Société Uniteck

8 Avenue de Rome

Immeuble cassis

34500 Vendres

Yoann Fourmond

Directeur Général



GARANTIE

La garantie couvre tout défaut ou vice de fabrication pendant 1 an, à compter de la date d'achat (pièces et main d'œuvre).

La garantie ne couvre pas :

- l'usure normale des pièces (Ex. : câbles, connecteurs, etc.).
- les incidents dus à un mauvais usage, chute, démontage ou toute autre avarie due au transport.

En cas de panne, retournez l'appareil à votre distributeur, en y joignant :

- un justificatif d'achat daté (ticket de sortie de caisse, facture...)
- une note explicative de la panne.

Attention : notre SAV n'accepte pas les retours en port dû.

Après la garantie, notre SAV assure les réparations après acceptation d'un devis.

Contact SAV : Uniteck-132 rue Pierre Simon Marquis de Laplace
34500 Béziers -France
Mail : sav@uniteck.fr
Fax : +33 (0)4 88 04 72 20

CARACTÉRISTIQUES TECHNIQUES

Zone de détection	180°
Réglage du délai	10 sec à 15 min
Portée	Max 12 m, selon la hauteur de fixation et la température extérieure
Interrupteur crépusculaire	Environ 5 à 1000 Lux, réglage en continu
Puissance de commutation	5A par transistor MOS 12V/24V === 12V/24V ===
Raccordement électrique	IP44
Type de protection	IP44
Hauteur de fixation recommandée	Environ 2,5 m
Dimensions	Environ H 65 x l 55 x P 80 mm

Dear customer, we thank you for purchasing one of our Uniteck products. Please read all instructions carefully before using this product.

DESCRIPTION

The motion detector, thanks to its PIR (passive infrared technology) sensor, automatically switches your device when it detects a moving heat source within its range thanks to a state-of-the-art MOS electronic transistor.

The motion detector is equipped:

- an adjustable twilight switch for 24-hour operation, or depending on the brightness.
- a timer to set the switching time.



- Be sure to observe the maximum electrical current of the detector.
- Carry out the fixing and electrical connection without voltage.

MOUNTING

The motion detector can be mounted either on the wall or ceiling.

The best detection is obtained when the movements are perpendicular and not in front of the detector.

Wall mounting

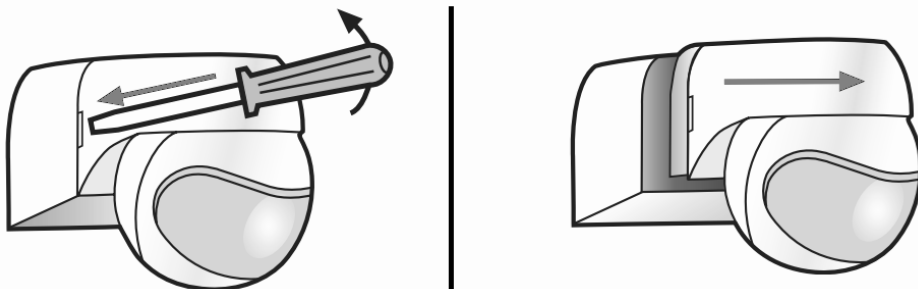


Ceiling mounting



MOUNTING (CONTINUED)

- 1 Separate the back cover from the detector.

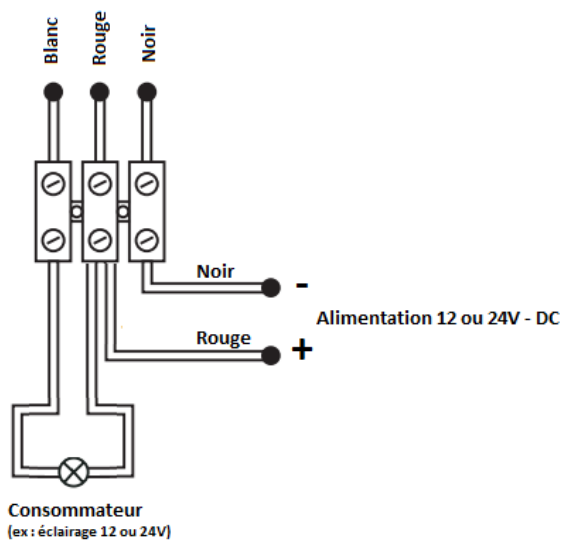


- 2 Attach the back part to the wall or ceiling



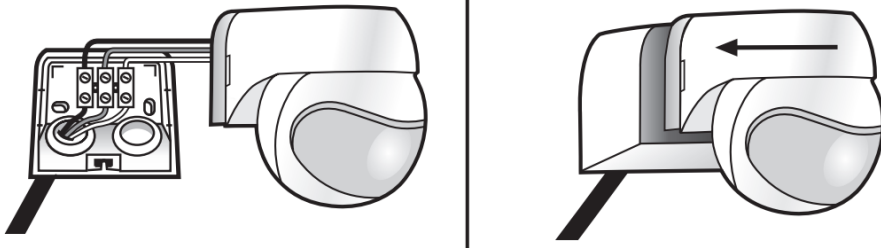
WIRING

- 1 Carry out the wiring as below:



WIRING (CONTINUED)

- 2 Finalize the assembly



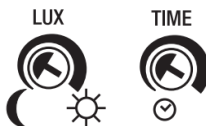
STAGE AREA SETTINGS

The system will perform an automatic 30-second test. During the test, the connected instrument remains on. When it turns off, a range test starts. Now, in the event of movement, the device will activate for about 5 seconds, regardless of the ambient light level (at each movement, the luminaire will turn on again for 5 seconds). Once you have made this setting, you can make further settings.

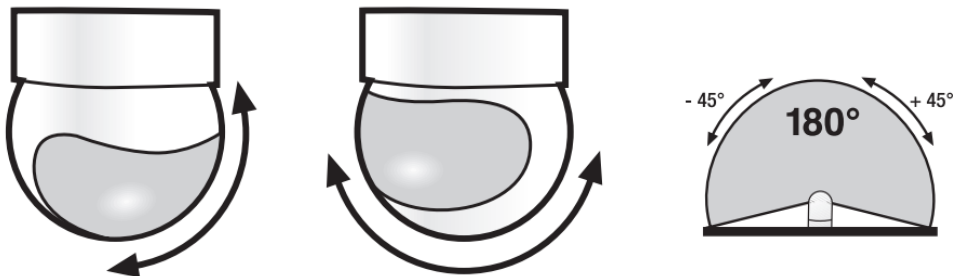
Activate mode

- 1 If your motion detector is connected to a switch, make sure it is in the ON position.

- 2 Positioning :
- The LUX button on the sun symbol
 - The TIME button on 10s



- 3 Align the motion detector as desired.



OTHER SETTINGS

OTHER SETTINGS: OPERATING PERIOD AND SWITCHING TIME

- 1 Set the period of operation according to the brightness (from approx. 5 to 1000 Lux).



- 1 Set the switching time (between 5 sec and 15 min)



ANOMALIES, CAUSES, REMEDIES

Error message	Causes	Solution
The motion detector switches with delay	Detection area not supported	Adjust the detection area
	Front travel	
Maximum range not reached	Detector is mounted too low.	Set your detector higher.
	The difference between the ambient temperature and the heat source is too small.	
Motion detector switches permanently or switches for no reason.	Thermal instability in the detection zone caused by: <ul style="list-style-type: none"> - trees, reflections on water etc... - wind, rain or fans. - direct or indirect sunshine. 	Reorient the motion detector, if possible avoid these interference zones.
No reaction to passing vehicle.	The vehicle's engine is not yet warm enough.	No remedy
	Well insulated motor.	

COMPLIANCE STATEMENT

UNITECK testifies that the motion detector described in this manual is manufactured in accordance with the requirements of the following European directive:

- Low voltage directive : 2004/108/CE du 15/12/2004

It complies to the harmonised standards:

- IEC 61000-4-2: 2008
- IEC 61000-4-3: 2006 / A1: 2007
- EN 55015: 2006 / A1: 2007 / A2: 2009
- IEC 61000-4-8: 1993 / A1: 2000
- EN 60669-2-1 / A1: 2009
- EN 61547: 1995 / A1: 2000

CE-date of tagging: January 2017.

01/01/2017

Société Uniteck
8 Avenue de Rome
Immeuble cassis
34500 Vendres

Yoann Fourmond
Général Manager



WARRANTY

Warranty covers any defect, manufacturing defects for 1 year from the date of its purchase (parts and labour).

Warranty does not cover:

- normal wear of parts (Ex.: cables, etc.).
- panel-module/battery voltage errors, incidents due to inappropriate uses, fall, disassembly or any damages due to transport.

In case of failure, return the device to your distributor by attaching:

- the dated proof of purchase (receipt, bill...)
- explanatory note of the failure

Caution: Our after-sales service does not accept postage due returns.

After the warranty, our after-sales service ensures repairs after acceptance of a quotation.

After-sales service contact:

Uniteck- 8 Avenue de Rome
Immeuble le Cassis
34350 Vendres -France
E-mail : sav@uniteck.fr
Fax: +33 (0)4 88 04 72 20

TECHNICAL SPECIFICATIONS

Detection area	180°
Setting the delay	10 sec à 15 min
Scope	Max 12 m, depending on mounting height and outdoor temperature
Twilight switch	Approximately 5 to 1000 Lux, steplessly adjustable
Switching power	5A per MOS transistor 12V/24V ==
Electrical connection	12V/24V ==
Type of protection	IP44
Height recommended	Approximately 2,5 m
Dimensions	Approximately H 65 x l 55 x P 80 mm

Estimado cliente, gracias por comprar nuestro producto Uniteck. Por favor lea con cuidado todas las instrucciones antes de usar el producto.

DESCRIPCIÓN

El detector de movimiento, gracias a su sensor PIR (tecnología infrarroja pasiva), conmuta automáticamente su aparato cuando detecta una fuente de calor en movimiento en su alcance

El detector de movimiento está equipado con:

- un interruptor crepuscular regulable para un funcionamiento o 24h/24h, o según la luminosidad.
- un minutero para regular la duración de conmutación.



- Por favor respete la intensidad eléctrica máxima del detector.
- Realice la fijación y la conexión eléctrica con todos aparatos inicialmente apagados y desconectados.

FIJACIÓN

El detector de movimiento se fija o sobre el techo o sobre un muro.

Se obtiene una detección óptima cuando los movimientos están realizados perpendicularmente y no frente al detector.

Fijación muro

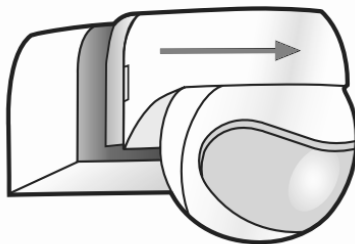
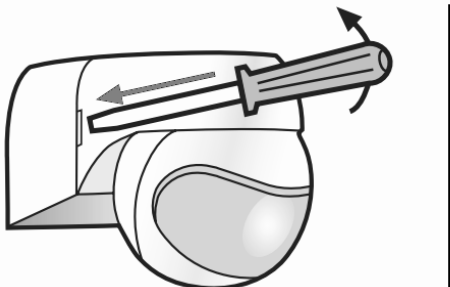


Fijación techo

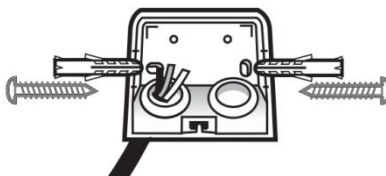
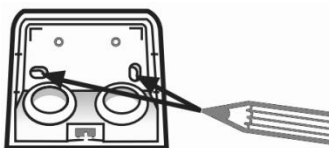


FIJACIÓN

- ❶ Separe la cubierta posterior del detector.

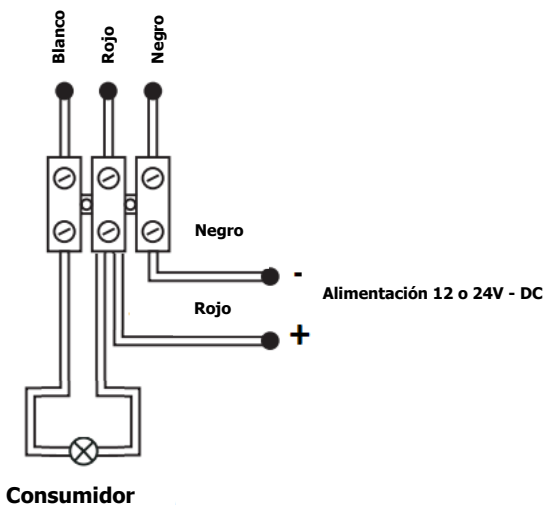


- ❷ Adjunte la parte posterior a la pared o techo.



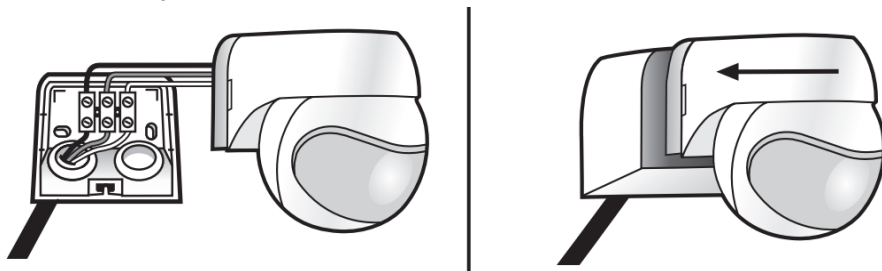
CABLEADO

- ❶ Realice el cableado como así :



CABLEADO

- 2 Finalice el montaje



REGLAJE DE LA ZONA DE ALCANCE

El sistema procederá a un test automático de una duración de 15 segundos. Durante el test, el aparato conectado sigue estando encendido. Cuando se apaga, un test de alcance empieza. Ahora, en caso de movimiento, el aparato se activa durante aproximadamente 5 segundos, independientemente de la luminosidad ambiente (a cada movimiento, el farol se pondrá en marcha durante 5 segundos). Una vez este reglaje hecho, puede proceder a otros reglajes..

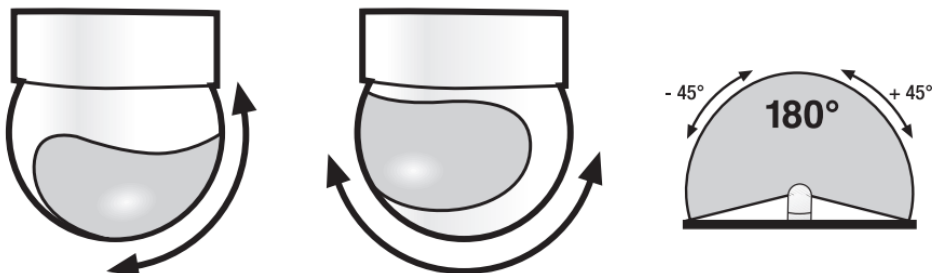
Activación del modo

- 1 Si su detector de movimiento está conectado con un interruptor, asegurese que éste está en posición ON.

- 2 Coloque :
 - El botón LUX sobre el símbolo del sol
 - Le botón TIME sobre 10s



- 3 Oriente el detector como desea.



OTROS REGLAJES

OTROS REGLAJES: PERÍODO DE OPERACIÓN Y TIEMPO DE CONMUTACIÓN

- ❶ Ajusta el período de funcionamiento de acuerdo con el brillo (de 5 a 1000 Lux aprox).



- ❷ Ajusta el tiempo de conmutación (entre 5 segundos y 15 minutos)



ANOMALÍAS, CAUSAS, SOLUCIONES

Anomalías	Causas	Solución
El detector de movimiento conmuta con retraso	Zona de alcance no asumida	Arregle la zona de detección
	Movimiento frontal	
El alcance máximo no está logrado	El detector está fijado demasiado bajo	Coloque su detector más alto.
	La diferencia entre la temperatura ambiente y la fuente de calor es demasiado baja.	
El detector de movimiento conmuta en permanencia o conmuta sin razón.	Inestabilidades térmicas en la zona de detección causadas por: <ul style="list-style-type: none"> - arboles, reflejos sobre el agua etc... - viento, lluvia o ventiladores. - una insolación directa o indirecta. 	Reoriente el detector de movimiento, evite si posible las zonas de interferencias.
No reacción cuando un vehículo pasa.	El motor del vehículo ya no está demasiado caliente.	No solución
	Motor bien aislado.	

DECLARACIÓN DE CONFORMIDAD

La empresa UNITECK testifica que el detector de movimiento descrito en este manual es fabricado conforme a las exigencias de la directiva europea siguiente:

- Directiva Baja Tensión: 2004/108/CE del 15/12/2004

Así es conforme a las normas armonizadas:

- IEC 61000-4-2: 2008
- IEC 61000-4-3: 2006 / A1: 2007
- EN 55015: 2006 / A1: 2007 / A2: 2009
- IEC 61000-4-8: 1993 / A1: 2000
- EN 60669-2-1 / A1: 2009
- EN 61547: 1995 / A1: 2000

Fecha de marcación CE: enero 2014.

01/01/2017

Société Uniteck

8 Avenue de Rome

Immeuble cassis

34500 Vendres

Yoann Fourmond

Director General



GARANTÍA

La garantía cubre todo defecto o todo vicio de fabricación durante 1 año, a partir de la fecha de compra (piezas y mano de obra).

La garantía no cubre:

- el desgaste normal de las piezas (ej.: cables etc.)
- los errores de tensión de entrada, inversiones de polaridad, incidente debido a un malo uso, caída, desmontaje o toda otra avería debida al transporte.

En caso de avería, devuelva el aparato a su distribuidor, con:

- un justificativo de compra con fecha (tiquete de caja central, factura...)
- una nota explicativa de la avería.

Cuidado: nuestro Servicio Postventa no acepta devoluciones a portes debidos.

Después la garantía, nuestro Servicio Postventa asegura las reparaciones después aceptación de un presupuesto.

Contacto SPV:

Uniteck-132 rue Pierre Simón Marquis de Laplace

34500 Béziers

Mail : sav@uniteck.fr

Fax : +33 (0)4 88 04 72 20

TECHNICAL SPECIFICATIONS

Aera de detección	180°
Ajuste del tiempo de conmutación	10 sec hasta 15 min
Alcance de detección	Max 12 m
Ajuste de la sensibilidad al brillo	5 hasta 1000 Lux (ininterrumpido)
Corriente máxima	5A par MOS transistor 12V/24V ---
Tensión de entrada / salida	12V/24V ---
Clase de protección	IP44
Altura recomienda	2,5 m aproximadamente
Dimensiones (An x Al x Pr)	65 x 55 x 80 mm