

UNIFIX

100S / 150S / 200S



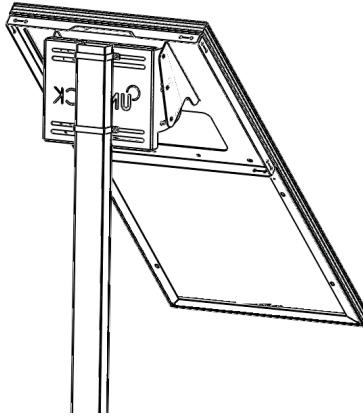
- FR** **Le support signalisation** p.2-6
- EN** **Signage mounting bracket** p.7-11
- ES** **El soporte señalización** p.12-16
- IT** **Il supporto segnaletica** *www.uniteck.fr*

Cher client, nous vous remercions pour votre achat de l'un de nos produits Uniteck. Veuillez lire avec attention toutes les instructions avant d'utiliser le produit.

UNIFIX 100S / 150S / 200S

Les supports Unifix ont été conçus spécialement pour fixer vos panneaux photovoltaïques Unisun :

- UNIFIX 100S : UNISUN 80.12M/100.12M/100.24M/110.12BC
- UNIFIX 150S : UNISUN 150.12M/150.12BC
- UNIFIX 200S : UNISUN 200.24M

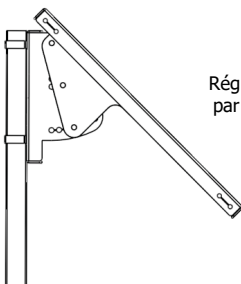


Simple à installer, ils se fixent soit :

- Sur des mâts de signalisation utilisant des brides avec visserie M8 ou M10 (bride non fournie).
- Sur des mâts ronds d'un diamètre de 40 à 60 mm (bride non fournie).





Grâce à leur structure en alu et leur visserie en inox résistant à la corrosion, ils sont parfaitement adaptés pour un usage en extérieur.

Dotés du système d'inclinaison multi-position, les supports Unifix vous permettent d'optimiser vos performances en fonction de l'orientation choisie.



Réglable
par 10°

Performance électrique en fonction de l'inclinaison et de l'orientation panneau

	0° 	30° 	60° 	90° 
Est	93%	90%	78%	55%
Sud-Est	93%	96%	88%	66%
Sud	93%	100%	91%	68%
Sud Ouest	93%	96%	88%	66%
Ouest	93%	90%	78%	55%

Un angle de 30° est recommandé pour une utilisation annuelle en France. Si votre utilisation est estivale, préférez une inclinaison 50°.

UNIFIX 100S / 150S / 200S

RECOMMANDATIONS

Montez les supports Unifix uniquement sur des surfaces présentant une portance suffisante. Tenez compte de la charge supplémentaire avec panneau :

Support	Panneau
Unifix 100S = 3,8 kg	Unisun 80.12M / 100.12M / 100.24M =6.3kg / 7,5kg / 7,5.kg / / 110.12BC 7,0.kg
Unifix 150S = 6,2kg	Unisun 150.12M / 150.12BC =9,8kg / 9,3kg
Unifix 200S = 9,8kg	Unisun 200.24M =13,6kg

Fixation : pour éviter que de grandes quantités de neige ne s'accumulent derrière le capteur, installez en amont des grilles d'arrêt appropriées.

La disposition des capteurs influence vos performances électriques. Choisissez l'inclinaison et l'orientation la plus optimale en fonction de votre environnement. Évitez les zones d'ombre ou que certains objets ne soient source d'ombre (ex. arbre)

Avant toute fixation et connexion, veuillez respecter :

- Les distances maximums indiquées ci-dessous entre chaque élément.
- L'ordre de raccordement

CONSIGNES DE SÉCURITÉ

- Prenez les mesures appropriées pour prévenir les accidents pendant vos travaux de montage.
- Si le support et le matériel de montage sont exposés aux rayons du soleil pendant une longue période, il y a un risque de brûlure. Protégez-vous.
- A la fin des travaux, vérifiez que vos supports et panneaux soient bien fixés

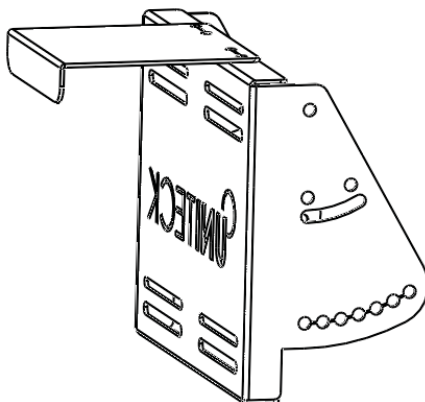
Couple de serrage préconisé

Vis	Couple
M5	5,10 Nm
M 6	8,80 Nm
M 8	21,50 Nm
M	44,00 Nm

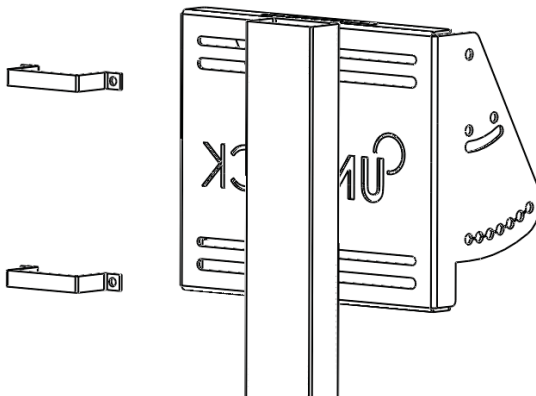
Nb. Coefficient de frottement moyen $\mu=0,20$ / Serrage à 50% de la limite élastique

- Pour une utilisation en tête de mat (sauf 2000S), vous pouvez utiliser la coiffe supérieure qui permet la fixation et le serrage de votre bride, seul sans assistance. Pour ce faire, fixez la plaque grâce aux 4 vis M8.

NB : Cette pièce n'est pas indispensable pour le maintien du panneau. C'est uniquement une aide au montage.

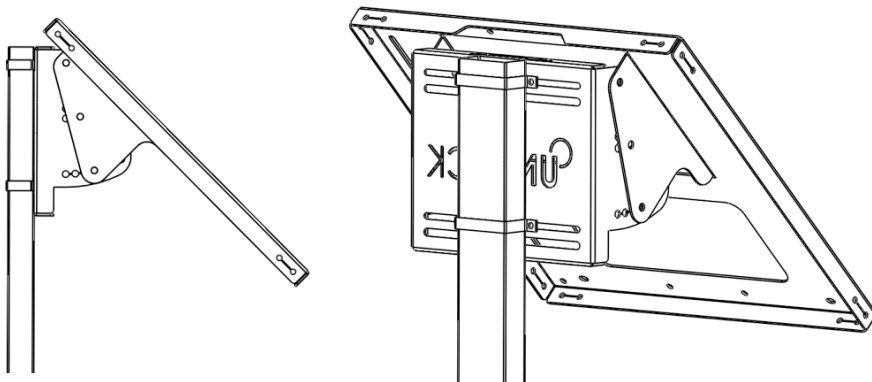


- Fixez votre support sur votre mât à l'aide de votre bride (brides et vis M8 ou M10 non fournies).

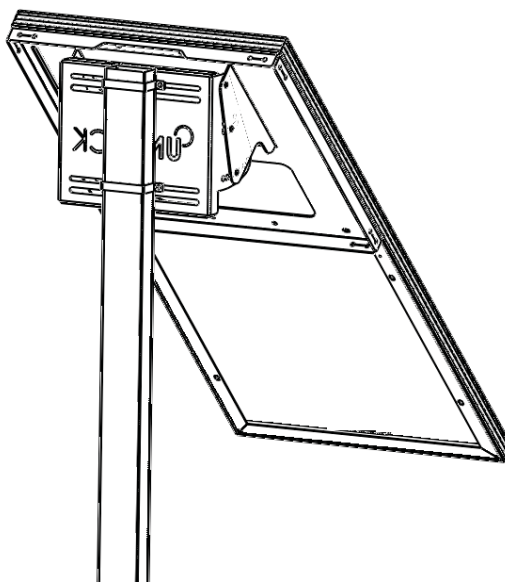


UNIFIX 100S / 150S / 200S

- Fixez ensuite le support panneau solaires grâce aux 6 Vis M10.

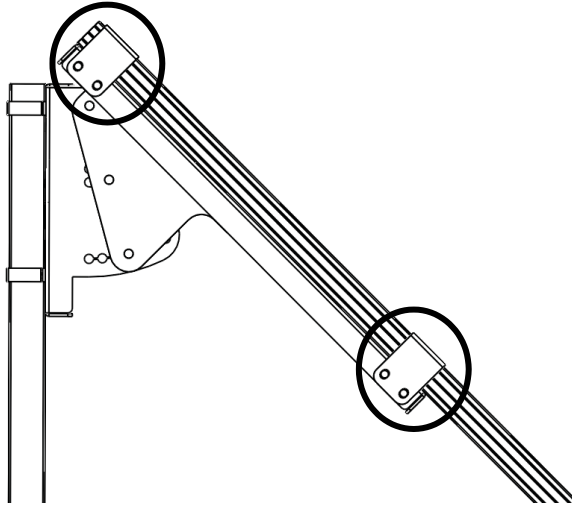


- Fixez votre panneau solaire sur votre support grâce aux 4 vis M8 (6 vis pour UNIFIX 200S). Le support est pré-percé pour les modules UNISUN. Pour les panneaux compatibles, il sera peut-être nécessaire de repercer votre support en fonction des trous de fixations de votre panneau.



UNIFIX 100S / 150S / 200S

- Ajoutez les 4 protection de sécurité grâce aux 8 vis M8.
NB : Ces pièces ne sont pas indispensables pour le maintien du panneau. Ce sont uniquement des protections supplémentaires contre le vandalisme.



GARANTIE

La garantie couvre tout défaut ou vice de fabrication pendant 1 an, à compter de la date d'achat (pièces et main d'œuvre).

La garantie ne couvre pas :

- l'usure normale des pièces
- les erreurs de montage

En cas de défauts, retournez le produit à votre distributeur, en y joignant :

- un justificatif d'achat daté (ticket de sortie de caisse, facture...)
- une note explicative du défaut.

Attention : notre SAV n'accepte pas les retours en port dû.

Après la garantie, notre SAV assure les réparations après acceptation d'un devis.

Contact SAV :

Uniteck- 1 Avenue de Rome

Zae Via Europa - bâtiment Cassis

34350 Vendres -France

France mail: sav@uniteck.fr

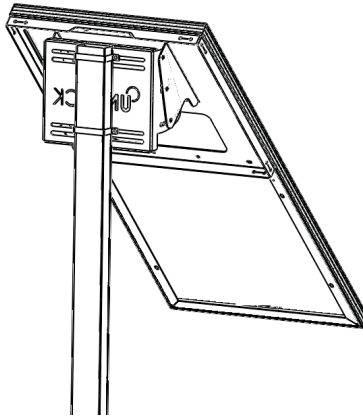
Fax: +33 (0)4 88 04 72 20

Dear customer, thank you for purchasing one of our Uniteck products. Please read all the instructions carefully and thoroughly before using the product.

UNIFIX 100S / 150S / 200S

Unifix brackets have been specially designed to fix your Unisun photovoltaic panels:

- UNIFIX 100S: Unisun 80.12M / 100.12M / 100.24 M/110.12BC
- UNIFIX 150S: Unisun 150.12M/150.12BC
- UNIFIX 200S: UNISUN 200.24M

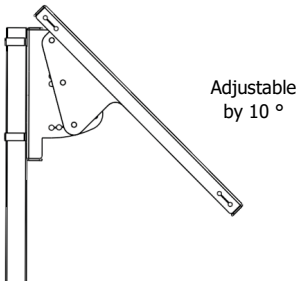


Easy to install, they attach either:

- on a round mast with a diameter of 40 to 60 mm (flange included)
- on a signaling posts using flanges with M8 or M10 screws (not included)

With their galvanized steel structure and corrosion-resistant stainless-steel screws, they are perfectly suited for outdoor use.

Equipped with a multi-position tilting system, Unifix brackets allow for an optimization of your panel's performance depending on the chosen orientation.



Electrical performance depending on tilt and panel orientation				
	0°	30°	60°	90°
East	93%	90%	78%	55%
South east	93%	96%	88%	66%
South	93%	100%	91%	68%
South west	93%	96%	88%	66%
West	93%	90%	78%	55%

RECOMMENDATIONS

Mount Unifix brackets only on surfaces with sufficient bearing capacity. Consider the additional load with the panel:

Support	Panneau
Unifix 100S = 3,8 kg	Unisun 80.12M / 100.12M / 100.24M / 110.12BC =6.3kg / 7,5kg / 7,5.kg / 7,0.kg
Unifix 150S =6,2kg	Unisun 150.12M / 150.12BC =9,8kg / 9,3kg
Unifix 200S = 9,8kg	Unisun 200.24M =13,6kg

Fastening: to prevent large quantities of snow from accumulating behind the sensor, install appropriate barrier grids.

The position of the solar panel influences your electrical production. Choose the most optimal inclination and orientation to suit your environment. Avoid shaded areas or objects that are a source of shadow (eg tree)

Before attaching and connecting, please observe:

- the maximum distances between each element shown below.
- connecting order

SAFETY INSTRUCTIONS

- Take the appropriate measures to prevent accidents during your mounting steps.
- If the bracket and the mounting tools are exposed to sunlight for a long period, there is a risk of getting burnt. Make sure to protect yourself accordingly.
- When finished, check and ensure that all of your brackets and panels are fixed properly.

UNIFIX 100S / 150S / 200S

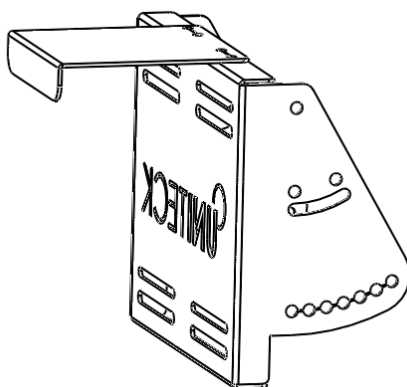
Recommended Tightening torque

screw	Torque
M5	5,10
M 6	8,80
M 8	21,50
M 10	44,00

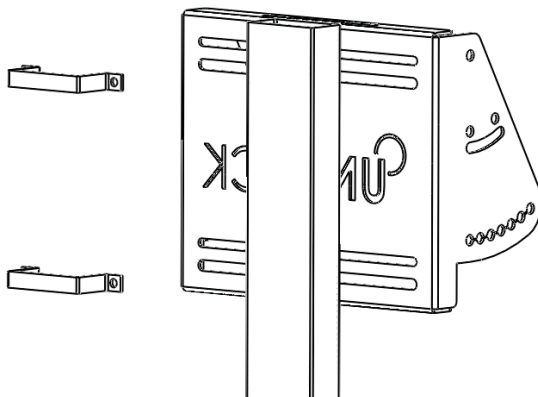
Nb. Average friction coefficient $\mu=0,20$ / Tightening at 50% of the elastic limit.

- For mounting on the masthead (not used on UNIFIX 200S), you can use the upper cap to relieve the weight of the installation so that the mounting can be easily done alone, without extra assistance. The bracket is fixed with the 4 M8 Screws

NB: This piece isn't indispensable to fix the solar panels. It's only meant for the assembly.

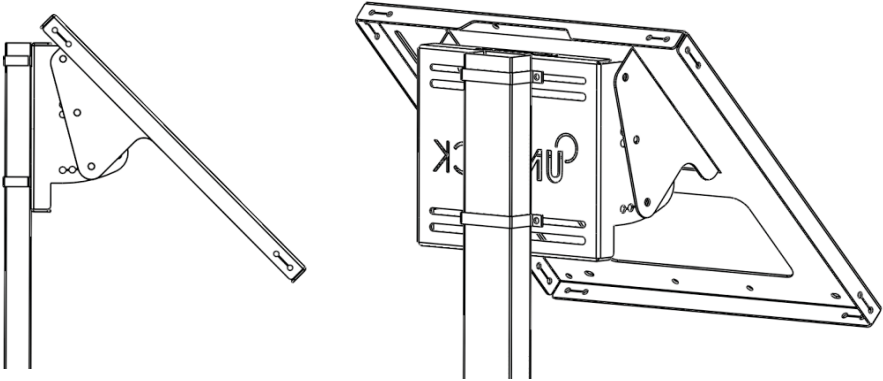


- Position the solar panels on your arch with the flanges (Screw and torque M8 or M10 aren't provided).

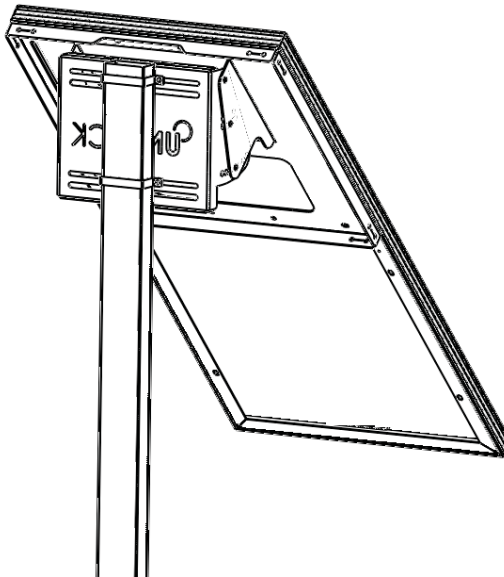


UNIFIX 100S / 150S / 200S

- Position the support with the 6 screw M10.

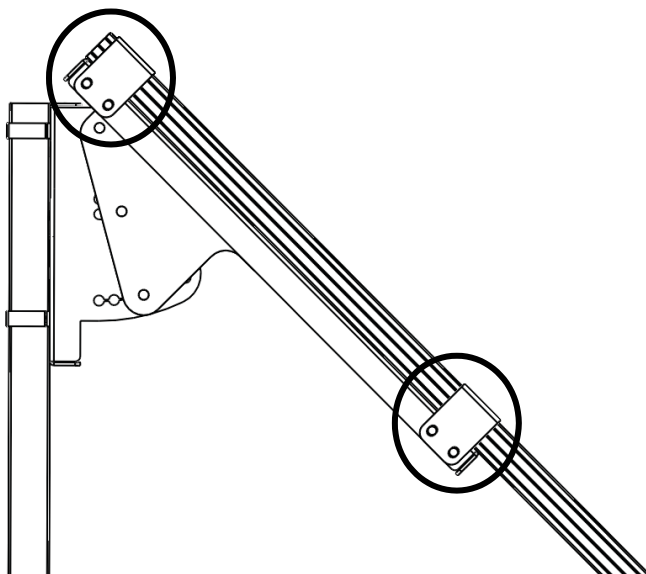


- Position your solar panel with the 4 screw M8 (6 for UNIFIX 200S). The support is predrilled for the modules UNISUN. For the compatible solar panels it will be needed that you redrill your support compared to fixing holes on your panel.



UNIFIX 100S / 150S / 200S

- Add 4 security protection with the 8 M8 screws
N.B : These pieces are not indispensable to fix the panel. It's only meant as an additional protection against vandalism.



WARRANTY

The warranty covers any defect, manufacturing flaws for 1 year from the date of its purchase (Pieces and workforce).

Warranty does not cover:

- normal wear of parts
- faulty mounting of bracket

In case of failure, return the product to your distributor by attaching:

- the dated proof of purchase (receipt, bill...)
- explanatory note of the failure

Caution: Our after-sales service does not accept carriage forward/ collected returns.

After the warranty, our after-sales service ensures repairs after acceptance of a quotation.

After-sales service contact :

Uniteck- 1 Avenue de Rome

Zae Via Europa - bâtiment Cassis

34350 Vendres -France

E-mail : sav@uniteck.fr

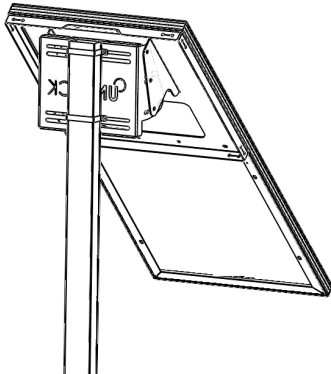
Fax : +33 (0)4 88 04 72 20

Estimado cliente, gracias por comprar nuestro producto Uniteck. Por favor lea con cuidado todas las instrucciones antes de usar el producto.

DESCRIPCIÓN

Los soportes UNIFIX han sido concebidos especialmente para fijar sus paneles fotovoltaicos UNISUN o equivalentes (cf parte paneles compatibles):

- UNIFIX 100S para sur paneles UNISUN 80.12M/100.12M/100.24M/110.12BC
- UNIFIX 150S para sus paneles UNISUN 150.12M/150.12BC
- UNIFIX 200S para sus paneles UNISUN 200.24M

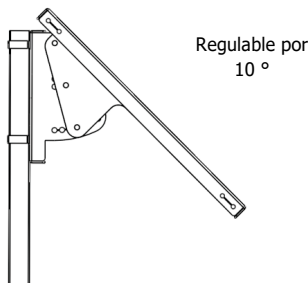


Fácil de instalarlos, se fijan:

- Sobre mástiles de señalización utilizando bridas con tronillos M8 y M10 (brida no provista)
- Sobre mástiles redondos de un diámetro desde 40 hasta 60 mm (brida no provista)

Gracias a su estructura de aluminio y su tornillería de acero inoxidable resistente a la corrosión, están perfectamente adaptados para un uso en exterior.

Dotados del sistema de inclinación multi posición, los soportes Unifix le permite optimizar sus rendimientos en función de la orientación elegida.



Rendimiento eléctrico en función de la inclinación y de la orientación panel!				
	0°	30°	60°	90°
Este	93%	90%	78%	55%
Sur-Este	93%	96%	88%	66%
Sur	93%	100%	91%	68%
Sur Oeste	93%	96%	88%	66%
Oeste	93%	90%	78%	55%

UNIFIX 100S / 150S / 200S

RECOMENDACIONES

Fije los soportes Unifix únicamente sobre superficies con una sustentación suficiente. Tome en cuenta la carga adicional del panel:

Support	Pael	
Unifix 100S = 3,8 kg	Unisun 80.12M / 100.12M / 100.24M / 110.12BC	=6.3kg / 7,5kg / 7,5.kg / 7,0.kg
Unifix 150S =6,2kg	Unisun 150.12M / 150.12BC	=9,8kg / 9,3kg
Unifix 200S = 9,8kg	Unisun 200.24M	=13,6kg

Fijación: para evitar que importantes cantidades de nieve se acumulan detrás del sensor, primero instale una rejilla apropiada para parar la nieve.

La disposición de los sensores influye sus rendimientos eléctricos. Elija una inclinación y una orientación óptima en función de su medio ambiente. Evite las zonas de sombra o que algunos objetos estén origen de sombra (ej.: árbol)

Antes toda fijación y conexión, por favor respete:

- las distancias máximas indicadas más abajo entre cada elemento
- el orden de conexión

CONSIGNAS DE SEGURIDAD

- Tome las medidas apropiadas para prevenir los accidentes durante sus trabajos de montaje.
- Si el soporte y equipamiento de montaje están expuestos a los rayos del sol durante una larga duración, hay un riesgo de quemadura. Protéjase.
- En fin de los trabajos, verifique que sus soportes y paneles están bien fijados.

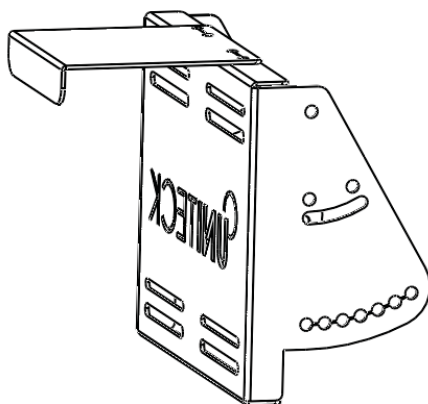
Pareja de fijación preconizada

Tornillo	Par
M5	5,10
M 6	8,80
M 8	21,5
M 10	44,0

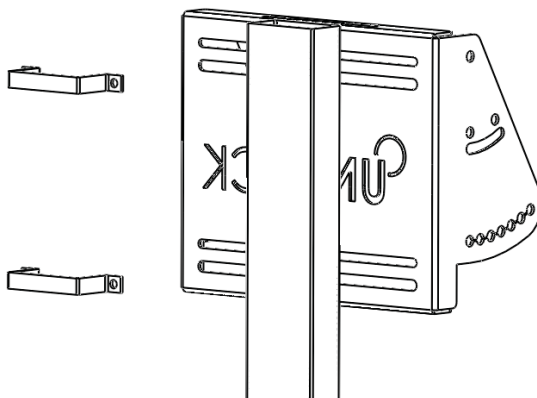
Nb. Coeficiente de fricción en mitad / Fijación al 50% de la limita elástica

- Para una utilización en cabeza de mástil (No utilizar en UNIFIX 200S), puede utilizar la parte superior que permite fijar su brida solo sin asistencia. Para hacerse, tiene que fijar la placa gracias a los 4 tornillos M8.

NB: Esta parte no esta indispensable para mantener el panel. Es únicamente una ayuda para el montaje.

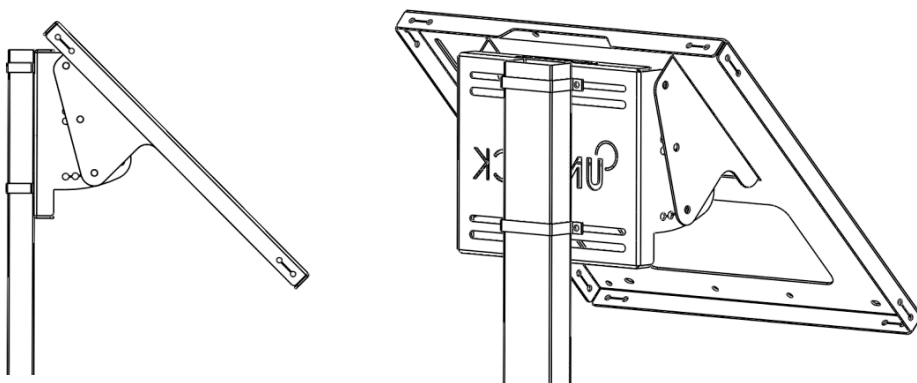


- Fija su soporte sobre el mástil con su brida (bridas y tornillos M8 o M10 no provistos)

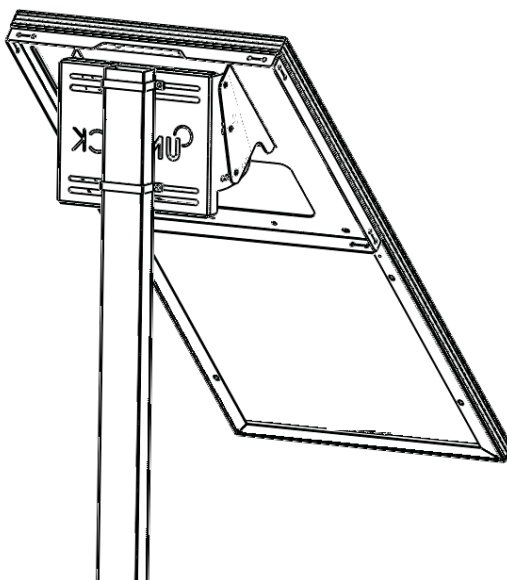


UNIFIX 100S / 150S / 200S

- Fija en seguida el soporte del panel solar gracias a los 6 tornillos M10.

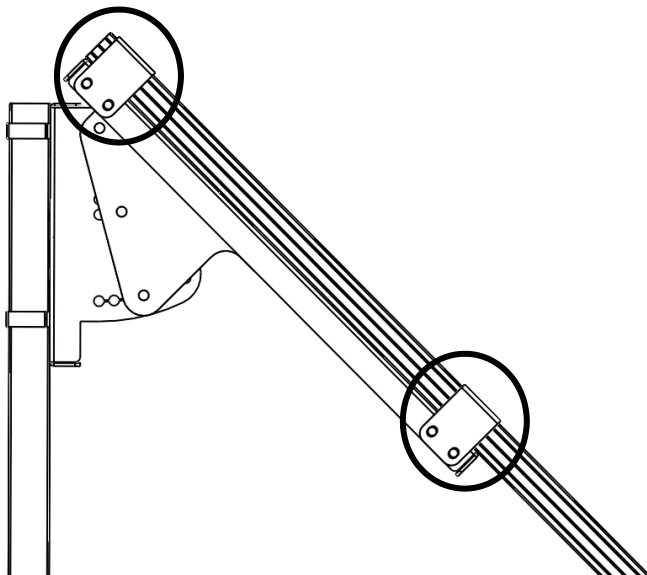


- Fija su panel solar sobre su soporte gracias a los 4 tornillos M8 (6 por UNIFIX 200S). El soporte esta pre perforado para los módulos UNISUN. Para los paneles compatibles, podría ser necesario re perforar su soporte en función de los hoyos de fijación de su panel.



UNIFIX 100S / 150S / 200S

- Añada las 4 protecciones de seguridad gracias a los 8 tornillos M8.
Estas piezas no están indispensables para el mantenimiento del panel. Están únicamente protección suplementarios contra el vandalismo.



GARANTÍA

La garantía cubra todo defecto o todo vicio de fabricación durante 1 año, a partir de la fecha de compra (piezas y mano de obra)

La garantía no cubre:

- el desgaste normal de las piezas
- las errores durante el montaje

En caso de avería, devuelva el aparato a su distribuidor, con :

- un justificado de compra con fecha (tiquete de caja central, factura, ...)
- una nota explicativa de la avería

Cuidado: nuestro Servicio Postventa no acepta devoluciones a portes debidos.

Después la garantía, nuestro Servicio Postventa asegura las reparaciones después aceptación de un presupuesto.

Contacto SAV :

Uniteck- 1 Avenue de Rome

Zae Via Europa - bâtiment Cassis

34350 Vendres -France

France mail: sav@uniteck.fr

Fax: +33 (0)4 88 04 72 20