

UNIDETECT

10.12



Decteur de mouvement

Motion sensor

Detector de movimiento

Cher client, nous vous remercions pour votre achat de l'un de nos produits Uniteck. Veuillez lire avec attention toutes les instructions avant d'utiliser le produit.

UNIDETECT 10.12

Le détecteur de mouvement, grâce à son capteur PIR (technologie infrarouge passif), commute automatiquement votre appareil dès qu'il détecte une source de chaleur en mouvement dans son rayon d'action.

Le détecteur de mouvement est équipé :

- D'un interrupteur crépusculaire réglable pour un fonctionnement soit 24h/24h ou selon la luminosité.
- D'une minuterie pour régler la durée de commutation.
- D'une zone de détection réglable.

FIXATION

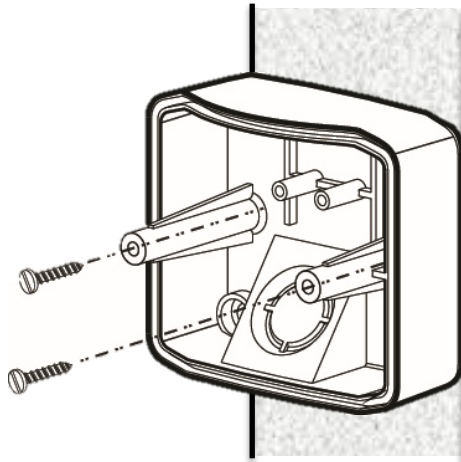
Le détecteur de mouvement se fixe soit au mur soit au plafond.

Nous vous recommandons d'installer l'UNIDETECT à une hauteur minimale de 2m.

On obtient la meilleure détection quand les déplacements se font perpendiculairement et non face au détecteur.

ÉTAPES DE FIXATION

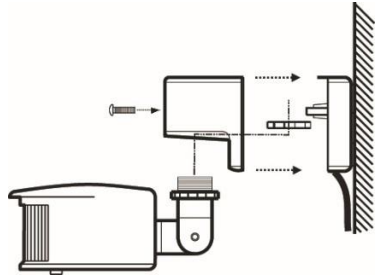
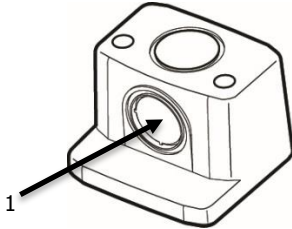
- 1 Fixez le socle contre le mur ou le plafond avec des vis adaptées selon votre choix. Puis cassez l'opercule pour passer les câbles.



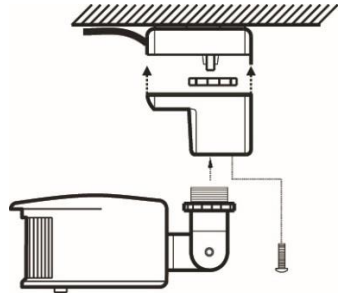
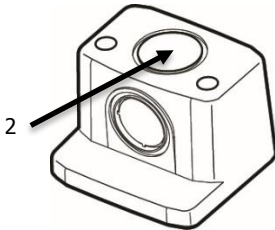
FIXATION (SUITE)

- ② Cassez l'opercule 1 ou 2 du support selon le type de montage et la zone de détection souhaitée.

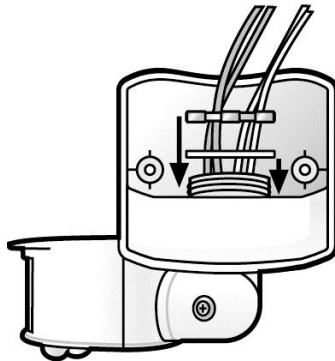
Fixation mur



Fixation plafond



- ③ Insérez la tête du détecteur dans le support, puis fixez-la au moyen de la rondelle et de l'écrou.

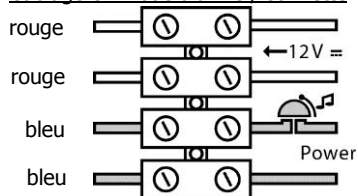


- ④ Passez vos câbles par le socle fixé au mur comme expliqué dans l'étape 1

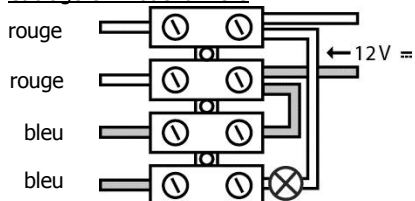
CABLAGE

- ❶ Réalisez le câblage comme ci-dessous :

Câblage en mode alarme / sonnette

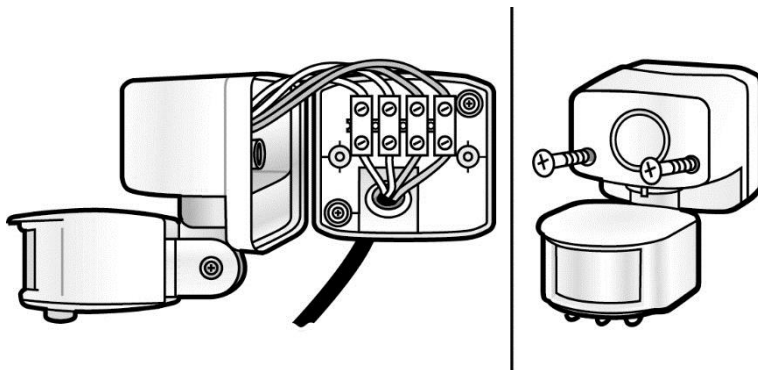


Câblage en mode lumière



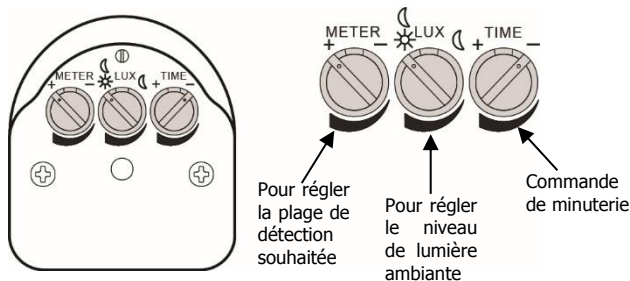
Nb : la tension du luminaire doit être identique au détecteur de mouvement.

- ❷ Finalisez le montage



RÉGLAGE

Après avoir fixé le détecteur et branché les cables, veuillez attendre environ 30 secondes avant de commencer à le programmer.



RÉGLAGE DE LA ZONE DE PORTÉE :

- Mettez le bouton « TIME » sur le « - » pour que la commutation soit la plus courte possible (6 secondes)
- A l'aide du bouton « METER » ajustez la zone de détection de l'UNIDTECT
 - en tournant le bouton vers le « - » la zone de détection se réduit.
 - en tournant le bouton vers le « + » la zone de détection augmente.

RÉGLAGE DE LA DURÉE DE FONCTIONNEMENT :

- Le bouton « TIME » vous permet d'ajuster la durée de fonctionnement (entre 6 secondes et 12 minutes)
 - en tournant le bouton vers le « - » vous réduisez la durée de fonctionnement de l'appareil (mini. 6 secondes)
 - en tournant le bouton vers le « + » vous augmentez la durée de fonctionnement de l'appareil (max. 12 minutes)

RÉGLAGE DE LA SENSIBILITÉ :

- Le bouton « LUX » vous permet de contrôler le fonctionnement de l'appareil selon la luminosité ambiante.
 - en tournant le bouton vers « * » l'UNIDTECT fonctionnera en permanence (jour et nuit)
 - en tournant le bouton vers « ☾ » l'UNIDTECT fonctionnera quand la luminosité baisse, au crépuscule ou uniquement la nuit.

ANOMALIES, CAUSES, REMEDES

Anomalie	Causes	Solution
Le détecteur de mouvement commute en retard	Zone de détection non prise en charge	Ajustez la zone de détection
	Déplacement frontal face au capteur (mouvement moins visible pour le capteur)	
La portée maximale n'est pas atteinte	Le détecteur est fixé trop bas.	Positionnez votre détecteur plus haut.
	La différence entre la température ambiante et la source de chaleur est trop faible.	
Le détecteur de mouvement commute en permanence ou commute sans raison.	Instabilités thermiques dans la zone de détection causées par : <ul style="list-style-type: none"> - des arbres, des reflets sur de l'eau etc... - du vent, de la pluie ou des ventilateurs. - un ensoleillement direct ou indirect. 	Réorientez le détecteur de mouvement, évitez si possible ces zones d'interférences.
Pas de réaction au passage de véhicule.	Le moteur du véhicule n'est pas encore assez chaud.	Pas de solution
	Moteur bien isolé.	

SPÉCIFICATIONS TECHNIQUES

Système	UNIDECT 10A – 12V
Tension batterie	12V
Tension d'entrée / sortie	12-30 V DC
Courant maximum	10A
Autoconsommation	2mA
Détecteur	
Zone de détection	120°
Portée de détection	1 à 10m environ
Réglage de la durée de commutation	6 sec. à 12 min. (continu)
Réglage de la sensibilité à la luminosité	5 à 1000 Lux (continu)
Caractéristiques techniques	
Indice de protection	IP44
Température de fonctionnement	-20°C à + 45°C
Dimensions (l x h x p)	60 x 82 x 117 mm
Poids	150g

DÉCLARATION DE CONFORMITÉ

La société UNITECK atteste que le détecteur de mouvement décrit dans ce manuel est fabriqué conformément aux exigences de la directive européenne suivante :

- Directive Basse Tension : 2004/108/CE du 15/12/2004

Il est pour cela conforme aux normes harmonisées :

- IEC 61000-4-2 : 2008
- IEC 61000-4-3 : 2006 / A1 : 2007
- EN 55015 : 2006 / A1 : 2007 / A2 : 2009
- IEC 61000-4-8 : 1993 / A1 : 2000
- EN 60669-2-1 / A1: 2009
- EN 61547 : 1995 / A1 : 2000

Date de marquage CE : janvier 2017.

01/01/2017

Société Uniteck

1 Avenue de Rome

Zae Via Europa –

Immeuble le Cassis

34350 Vendres

France

Mail : sav@uniteck.fr

Fax : + 33 (0) 4 88 04 72 20

Yoann Fourmond

Directeur Général



GARANTIE

La garantie couvre tout défaut ou vice de fabrication pendant 1 an, à compter de la date d'achat (pièces et main d'œuvre).

La garantie ne couvre pas :

- l'usure normale des pièces (Ex. : câbles, etc.).
- les erreurs de tension panneaux / batterie, incidents dus à un mauvais usage, chute, démontage ou toute autre avarie due au transport.

En cas de défauts, retournez le produit à votre distributeur, en y joignant :

- un justificatif d'achat daté (ticket de sortie de caisse, facture...)
- une note explicative du défaut.

Attention : notre SAV n'accepte pas les retours en port dû.

Après la garantie, notre SAV assure les réparations après acceptation d'un devis.

Contact SAV :

Uniteck- 1 Avenue de Rome

Zae Via Europa - bâtiment Cassis

34350 Vendres -France

France mail: sav@uniteck.fr

Fax: +33 (0)4 88 04 72 20

Dear customer, thank you for purchasing one of our Uniteck products. Please read all the instructions carefully and thoroughly before using the product.

UNIDETECT 10.12

The motion detector, thanks to its PIR (passive infrared technology) sensor, automatically switches your device on as soon as it detects a moving heat source within its operating range.

The motion detector is equipped with:

- an adjustable twilight switch for 24-hour operation, or depending on the brightness.
- a timer to set the duration of the operation time.
- an adjustable detection zone

MOUNTING

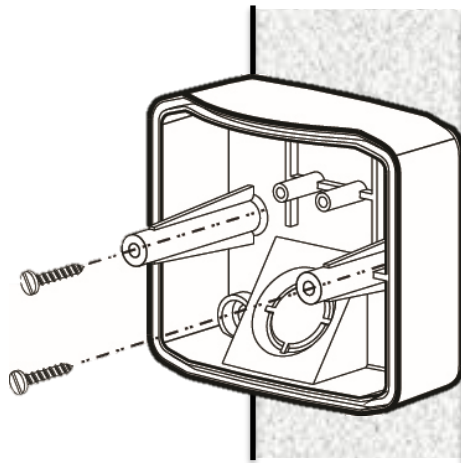
The motion detector can be mounted either on the wall or on the ceiling.

We recommend that you install the UNIDETECT at a minimum height of 2m.

The best detection is obtained when the movements are perpendicular and not towards the detector.

MOUNTING STEPS

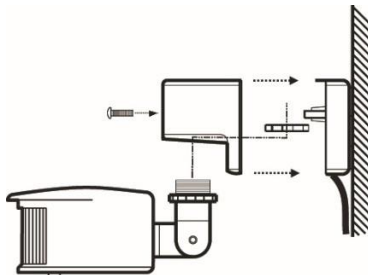
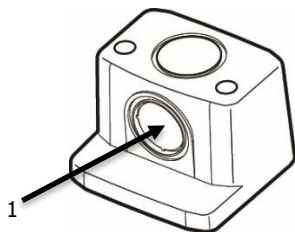
- 1 Attach the base to the wall or ceiling with suitable screws of your choice. Then break of the cover (provided for this purpose) to run the cables through.



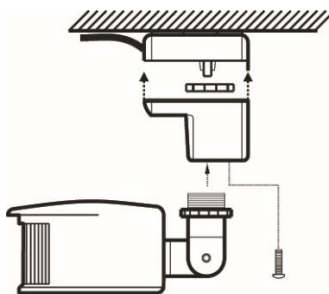
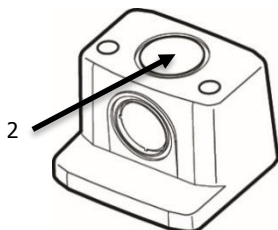
MOUNTING (CONTINUED)

- 2 Break of the cover 1 or 2 of the bracket depending on the type of mounting and the desired detection area.

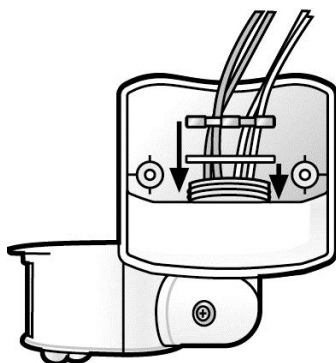
Wall mounting



Ceiling mounting



- 3 Insert the sensor head into the bracket, then secure it with the washer and nut.

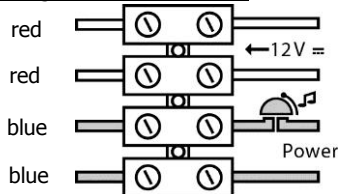


- 4 Pass the cables through the base fixed to the wall as explained in the 1st step

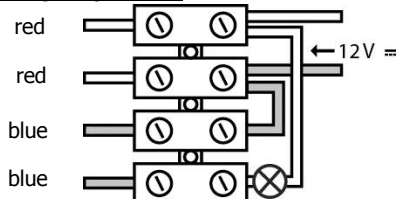
WIRING

- 1 wire depending on use as shown below:

Wiring in alarm / bell mode

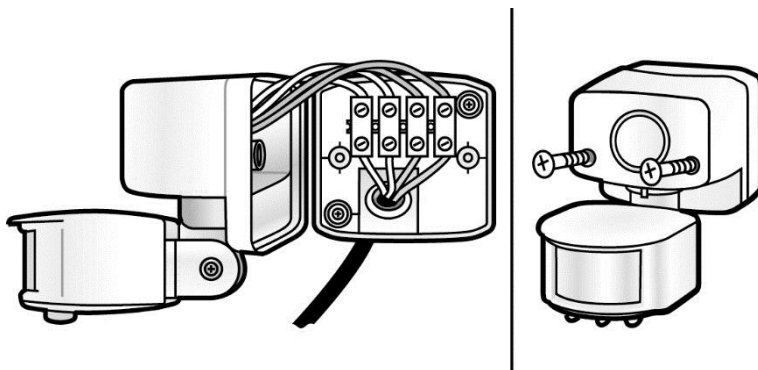


Wiring in light mode



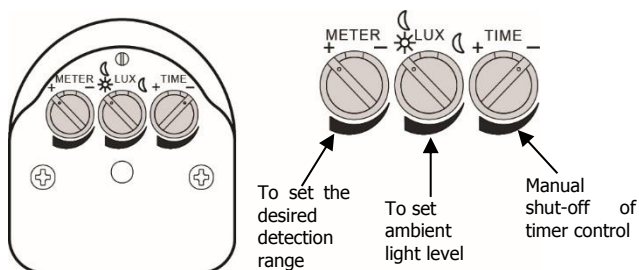
Nb: the voltage of the light must be identical to that of the motion detector.

- 2 Finalize the assembly



SETTINGS

After fixing the detector and connecting the cables, please wait about 30 seconds before starting to program it.



ADJUSTMENT OF THE COVERING AREA:

- Set the "TIME" button to the "-" to make the operating time as short as possible (6 seconds)
- Use the "METER" button to adjust the UNIDTECT's detection zone
 - by turning the knob towards the "-" the detection field is reduced.
 - by turning the knob towards the "+" the detection field increases.

ADJUSTMENT OF THE OPERATING TIME:

- The "TIME" button allows you to adjust the operating time of the lights (between 6 seconds and 12 minutes)
 - by turning the knob towards the "-" you reduce the operating time of the device (min. 6 seconds)
 - by turning the knob towards the "+" you increase the operating time of the device (max. 12 minutes)

SENSITIVITY ADJUSTMENT :

- The "LUX" button allows you to control the operation of the device according to the ambient light conditions.
 - by turning the knob towards "☀️" UNIDTECT will operate continuously (day and night)
 - by turning the knob towards "🌙" the UNIDTECT will operate when the light falls, at dusk or only at night.

ANOMALIES, CAUSES, SOLUTIONS

Anomalies	Causes	Solution
The motion detector switches on with delay	Detection area not supported	Adjust the detection area
	Movement in a straight line towards the device (movement less visible for detector)	
Maximum range not reached	Detector is mounted too low.	Mount the detector higher.
	The difference between the ambient temperature and the heat source is too small.	
Motion detector switches permanently on or switches on for no reason.	<p>Thermal instability in the detection zone caused by:</p> <ul style="list-style-type: none"> - trees, reflections on water etc... - wind, rain or fans. - direct or indirect sunshine. 	Reorient the motion detector, if possible avoid these interference zones.
No reaction to passing vehicle.	The vehicle's engine is not yet warm enough.	No solution
	Well insulated motor.	

TECHNICAL SPECIFICATIONS

System	UNIDETECT 10A – 12V
Battery voltage	12V
Input / output voltage	12-30 V DC
Maximum current	10A
Autoconsumption	2mA
Detector	
Detection field	120°
Detection range	1 to 10m approximately
Setting the operating time	6 sec. to 12 min. (continus)
Adjusting the sensitivity to brightness	5 to 1000 Lux (continus)
Technical specifications	
Protection rating	IP44
Operating temperature range	-20°C to + 45°C
Dimension (W x H x D)	60 x 82 x 117 mm
Weight	150g

COMPLIANCE STATEMENT

UNITECK testifies that the motion detector described in this manual is manufactured in accordance with the requirements of the following European directive:

- Low voltage directive : 2004/108/CE du 15/12/2004

It complies to the harmonised standards:

- IEC 61000-4-2: 2008
- IEC 61000-4-3: 2006 / A1: 2007
- EN 55015: 2006 / A1: 2007 / A2: 2009
- IEC 61000-4-8: 1993 / A1: 2000
- EN 60669-2-1 / A1: 2009
- EN 61547: 1995 / A1: 2000

CE-date of tagging: January 2017.

01/01/2017

Société Uniteck

1 Avenue de Rome

Zae Via Europa –

Immeuble le Cassis

34350 Vendres

France

Mail : sav@uniteck.fr

Fax : + 33 (0) 4 88 04 72 20

Yoann Fourmond

General Director



WARRANTY

Warranty covers any defect, manufacturing defects for 1 year from the date of its purchase (parts and labour).

Warranty does not cover:

- normal wear of parts (Ex.: cables, etc.).
- panel-module/battery voltage errors, incidents due to inappropriate use, fall, disassembly or any damages due to transport.

In case of failure, return the product to your distributor by attaching:

- the dated proof of purchase (receipt, bill...)
- explanatory note of the failure

Caution: Our after-sales service does not accept carriage forward/ collected returns.

After the warranty, our after-sales service ensures repairs after acceptance of a quotation.

After-sales service contact :

Uniteck- 1 Avenue de Rome

Zae Via Europa - bâtiment Cassis

34350 Vendres -France

E-mail : sav@uniteck.fr

Fax : +33 (0)4 88 04 72 20

Estimado cliente, gracias por adquirir uno de nuestros productos Uniteck. Por favor, lea atentamente todas las instrucciones antes de utilizar el producto.

DESCRIPCIÓN

El detector de movimiento, gracias a su sensor PIR (tecnología infrarroja pasiva), conmuta automáticamente su dispositivo tan pronto como detecta una fuente de calor en movimiento dentro de su rango de funcionamiento.

El detector de movimiento está equipado con:

- Un interruptor crepuscular ajustable para un funcionamiento de 24 horas o de brillo.
- Un temporizador para ajustar el tiempo de conmutación.
- Una zona de detección ajustable.

FIJACIÓN

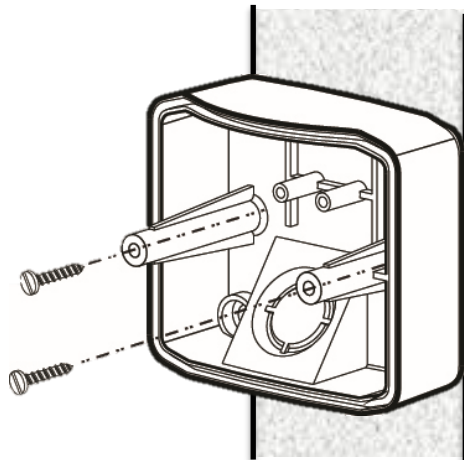
El detector de movimiento se puede montar en la pared o en el techo.

Recomendamos instalar el UNIDETECT a una altura mínima de 2 m.

La mejor detección se obtiene cuando los movimientos son perpendiculares y no delante del detector.

ETAPAS DE FIJACIÓN

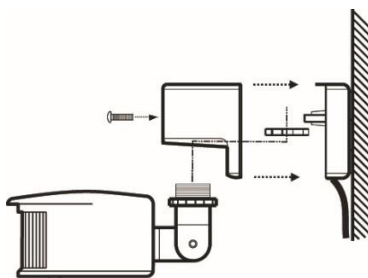
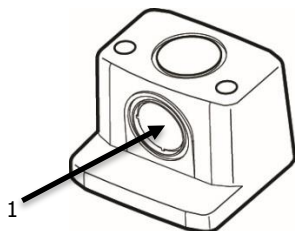
- 1 Fije la base a la pared o al techo con tornillos adecuados según su elección. A continuación, rompa la cubierta para pasar los cables.



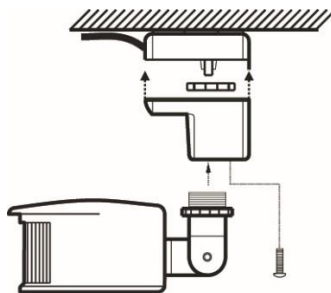
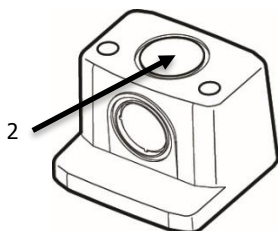
FIJACIÓN (SIGUENTE)

- 2 Rompa la tapa 1 o 2 del soporte según el tipo de montaje y la zona de detección deseada.

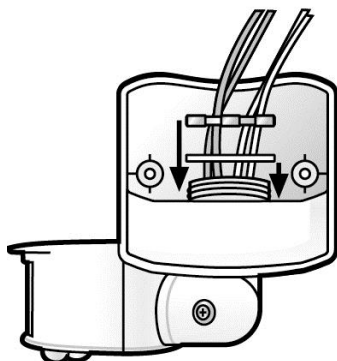
Montaje en pared



Montaje en el techo



- 3 Inserte la cabeza del sensor en el soporte y asegúrelo con la arandela y la tuerca.

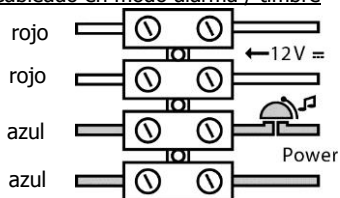


- 4 Pase sus cables a través de la parte inferior fijada a la pared como se explica en la primera etapa.

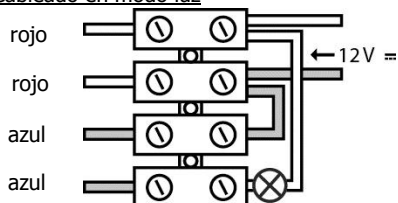
CABLEADO

- 1 Realice el cableado de la siguiente manera:

Cableado en modo alarma / timbre

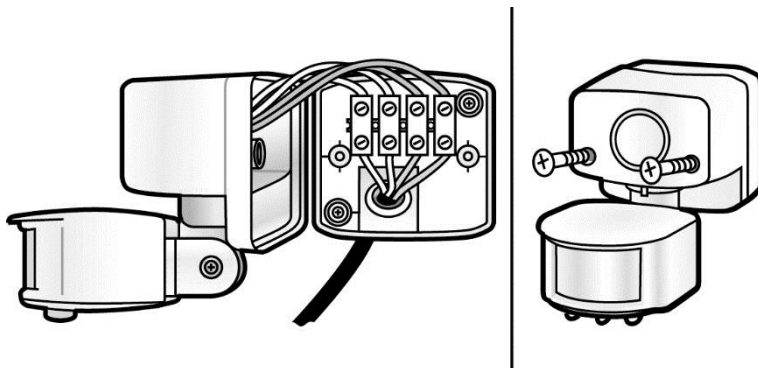


Cableado en modo luz



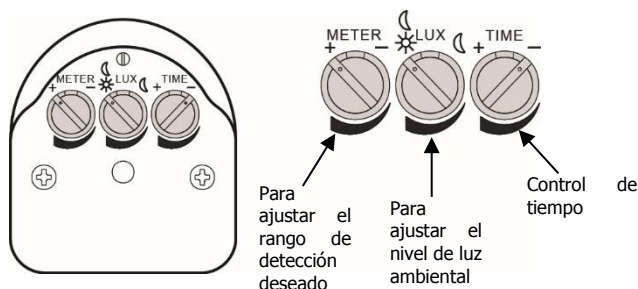
Nota: la tensión de la luminaria debe ser idéntica a la del detector de movimiento.

- 2 Finalizar la asamblea



REGLAJE

Después de fijar el detector y conectar los cables, espere unos 30 segundos antes de empezar a programarlo.



AJUSTE DE LA ZONA DE ALCANCE:

- Ajustar la tecla "TIME" a "-" para que la conmutación sea lo más corta posible (6 segundos).
- Con la tecla "METER" se ajusta el campo de detección UNIDETECT
 - girando el mando hacia "-" se reduce el campo de detección.
 - girando el botón hacia el "+" aumenta el campo de detección.

AJUSTE DEL TIEMPO DE FUNCIONAMIENTO:

- El botón "TIME" permite ajustar el tiempo de funcionamiento (entre 6 segundos y 12 minutos).
 - girando el mando hacia la posición "-" se reduce el tiempo de funcionamiento del aparato (mín. 6 segundos)
 - girando el botón hacia el "+" se aumenta el tiempo de funcionamiento del aparato (máx. 12 minutos)

AJUSTE DE SENSIBILIDAD :

- El botón "LUX" permite controlar el funcionamiento del aparato en función de las condiciones de luz ambiental.
 - girando el mando hacia "☀️🌙", UNIDETECT funcionará de forma continua (día y noche)
 - girando el mando hacia "🌙", el UNIDETECT funcionará cuando la luz cae, al atardecer o sólo de noche.

ANOMALÍAS, CAUSAS, SOLUCIONES

Anomalías	Causas	Solución
El detector de movimiento conmuta con retraso	Zona de alcance no asumida	Arregle la zona de detección
	Movimiento frontal	
El alcance máximo no está logrado	El detector está fijado demasiado bajo	Coloque su detector más alto.
	La diferencia entre la temperatura ambiente y la fuente de calor es demasiado baja.	
El detector de movimiento conmuta en permanencia o conmuta sin razón.	<p>Inestabilidades térmicas en la zona de detección causadas por:</p> <ul style="list-style-type: none"> - arboles, reflejos sobre el agua etc... - viento, lluvia o ventiladores. - una insolación directa o indirecta. 	Re-orienta el detector de movimiento, evite si posible las zonas de interferencias.
No reacción cuando un vehículo pasa.	El motor del vehículo ya no está demasiado caliente.	No solución
	Motor bien aislado.	

DECLARACIÓN DE CONFORMIDAD

La empresa UNITECK testifica que el detector de movimiento descrito en este manual es fabricado conforme a las exigencias de la directiva europea siguiente:

- Directiva Baja Tensión: 2004/108/CE del 15/12/2004

Así es conforme a las normas armonizadas:

- IEC 61000-4-2: 2008
- IEC 61000-4-3: 2006 / A1: 2007
- EN 55015: 2006 / A1: 2007 / A2: 2009
- IEC 61000-4-8: 1993 / A1: 2000
- EN 60669-2-1 / A1: 2009
- EN 61547: 1995 / A1: 2000

Fecha de marcación CE: enero 2014.

01/01/2017

Société Uniteck

8 Avenue de Rome

Immeuble cassis

34500 Vendres

Yoann Fourmond

Director General



GARANTÍA

La garantía cubre todo defecto o todo vicio de fabricación durante 1 año, a partir de la fecha de compra (piezas y mano de obra).

La garantía no cubre:

- el desgaste normal de las piezas (ej.: cables etc.)
- los errores de tensión de entrada, inversiones de polaridad, incidente debido a un malo uso, caída, desmontaje o toda otra avería debida al transporte.

En caso de avería, devuelva el aparato a su distribuidor, con:

- un justificativo de compra con fecha (tiquete de caja central, factura...)
- una nota explicativa de la avería.

Cuidado: nuestro Servicio Postventa no acepta devoluciones a portes debidos.

Después la garantía, nuestro Servicio Postventa asegura las reparaciones después aceptación de un presupuesto.

Contacto SPV:

Société Uniteck

8 Avenue de Rome

Immeuble cassis

34500 Vendres

Mail : sav@uniteck.fr

Fax : +33 (0)4 88 04 72 20

ESPECIFICACIONES TÉCNICAS

Sistema	UNIDTECT 10A – 12V
Voltaje de la batería	12V
Tensión de entrada / salida	12-30 V DC
Corriente máxima	10A
Consumo propio	2mA
Detector	
Aera de detección	120°
Alcance de detección	1 hasta 10m aproximadamente
Ajuste del tiempo de conmutación	6 sec. hasta 12 min. (ininterrumpido)
Ajuste de la sensibilidad al brillo	5 hasta 1000 Lux (ininterrumpido)
Especificaciones Técnicas	
Clase de protección	IP44
Rango de temperatura de funcionamiento	-20°C à + 45°C
Dimensiones (An x Al x Pr)	60 x 82 x 117 mm
Peso	150g