

# UNIFIX 300

FR

EN

ES



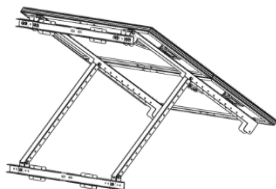
**Le support universel  
(sol, mur, mât, ...)**

## DESCRIPTION

Cher client, nous vous remercions de votre achat pour l'un de nos produits Uniteck. Veuillez prendre connaissance avec attention de toutes les instructions avant d'utiliser votre produit

Les supports Unifix ont été conçus spécialement pour fixer vos panneaux photovoltaïques Unisun **ou équivalents (cf partie panneaux compatibles)**:

- Unifix 300 pour vos panneaux Unifix 300 pour vos panneaux Unisun 80.12M (x3) / 100.12M (x3) / 100.24M (x3) / 110.12BC (x3) / 150.12M (x2) / 150.12BC (x2) / 200.24M



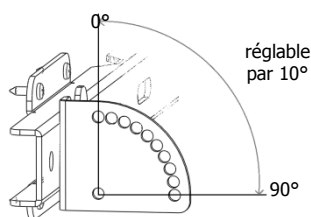
Unifix 300

Simple à installer, ils se fixent soit :





- Sur une surface plane rigide à l'horizontale ou à la verticale (ex: mur, sol béton, ossature bois).
- Sur mât rond d'un diamètre de 40 à 60 mm (bride fournie)
- Sur mâts de signalisation utilisant des brides avec visserie M8 (bride non fournie)

Grâce à leur structure en acier galvanisé et leur visserie en inox résistant à la corrosion, ils sont parfaitement adaptés pour un usage en extérieur.

Dotés du système d'inclinaison multi-position, les supports Unifix vous permettent d'optimiser vos performances en fonction de l'orientation choisie.



**Performance électrique en fonction de l'inclinaison et de l'orientation panneau**

	0° 	30° 	60° 	90° 
<b>Est</b>	93%	90%	78%	55%
<b>Sud-Est</b>	93%	96%	88%	66%
<b>Sud</b>	93%	100%	91%	68%
<b>Sud Ouest</b>	93%	96%	88%	66%
<b>Ouest</b>	93%	90%	78%	55%

Pour réaliser la connexion panneau/régulateur/batterie, nous vous recommandons d'utiliser les kits prêts à l'emploi Uniconnect qui optimisent vos performances électriques et simplifient le montage :

- Uniconnect 1.6 = connexion 1 panneau
- Uniconnect 2.6 = connexion 2 panneaux
- Uniconnect 3.6 = connexion 3 panneaux

## UNIFIX 300

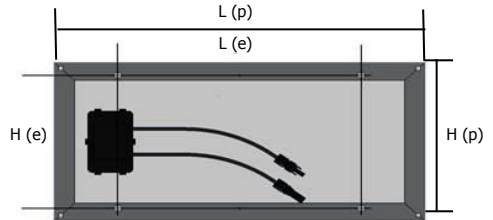
### PANNEAUX COMPATIBLES

Grâce à leur design basé sur l'utilisation de perçage Oblong, Unifix permet la fixation de différents panneaux du marché.

Unifix accepte 1, 2 ou 3 panneaux, avec les entraxes et dimensions panneaux indiquées ci-dessous.



Système de fixation par oblong



Entraxe et dimensions panneau



**UNIFIX 300**  
Configuration 3 panneaux

	Dim support		Nbre de panneaux			Entraxes pour la fixation de chaque panneau (en mm)		Dimension panneau maxi		Poids Total maxi panneaux (en Kg)
	L	H	x1	x 2	x 3	L (e)	H (e)	L (p)/hh	H (p)	
<b>Unifix 300</b>	1650	1100	•			150 > 1600	400 > 1030	pas de maxi	1200	35
				•		150 > 750			880	
					•	150 > 500			<b>550</b>	

### CONSIGNES DE SÉCURITÉ

- Prenez les mesures appropriées pour prévenir les accidents pendant vos travaux de montage.
- Si le support et le matériel de montage sont exposés aux rayons du soleil pendant une longue période, il y a un risque de brûlure. Protégez-vous.
- A la fin des travaux, vérifiez que vos supports et panneaux soient bien fixés

## RECOMMANDATIONS

Montez les supports Unifix uniquement sur des surfaces présentant une portance suffisante. Tenez compte de la charge supplémentaire avec panneau :

Support	Panneau	
Unifix 300 = 15 kg	Unisun 80.12M (x3) / 100.12M (x3) / 100.24M (x3) / 110.12BC (x3) / 150.12M (x2) / 150.12BC (x2) / 200.24M	=19kg / 23kg / 23kg / 21kg / 20kg / 19kg / 14kg

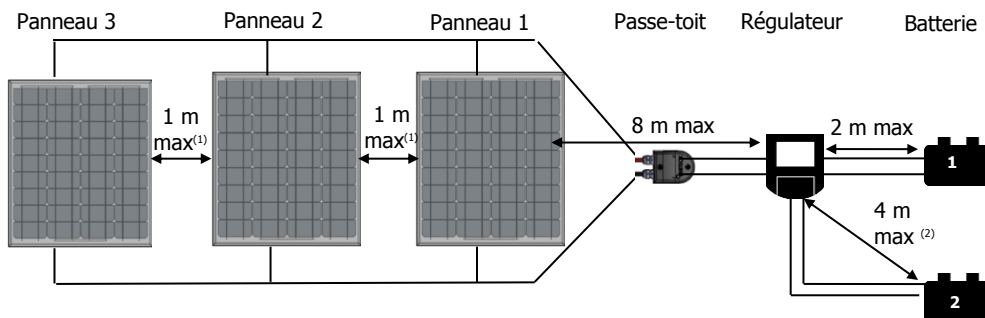
**Fixation** : pour éviter que de grandes quantités de neige ne s'accumulent derrière le capteur, installez en amont des grilles d'arrêt appropriées.

La disposition des capteurs influence vos performances électriques. Choisissez l'inclinaison et l'orientation la plus optimale en fonction de votre environnement. Évitez les zones d'ombre ou que certains objets ne soient source d'ombre (ex. arbre)

Avant toute fixation et connexion, veuillez respecter :

- Les distances maximums indiquées ci-dessous entre chaque élément.
- L'ordre de raccordement

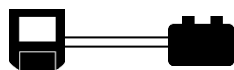
## Câblage Unifix + avec kit de connexion Uniconnect



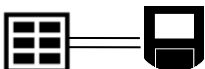
(1) Possibilité de rallonger la distance entre les panneaux d'un mètre supplémentaire, en rajoutant un Unicable 612B et 612 R (câbles non fournis avec les kits Uniconnect).

(2) Kit connexion batterie 2, non fourni avec le kit Uniconnect (option)

## Ordre de connexion



❶ Connexion régulateur → batterie



❷ Connexion panneau → régulateur



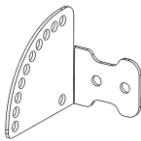
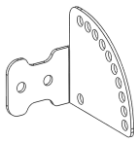
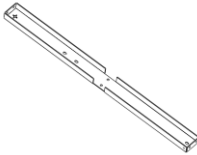
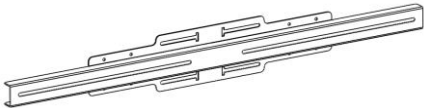
❸ Connexion régulateur → consommateur électrique

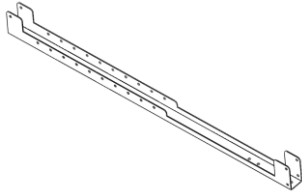
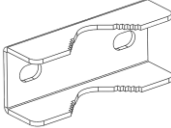
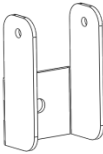
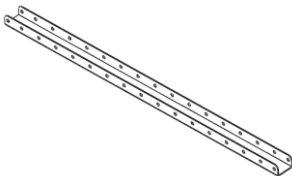
Pour le débranchement veuillez procéder dans l'ordre inverse. Pour plus d'informations, se référer au manuel d'utilisation de votre régulateur de charge photovoltaïque.

## UNIFIX 300 - COMPOSITION



### LISTE DES PIECES

			
M8x100 <b>X8</b>	M8x20 <b>X50</b>	D8 <b>X58</b>	M8 <b>X58</b>

			
n°15 <b>x2</b>	n°16 <b>x2</b>	n°18 <b>x4</b>	n°34 <b>x2</b>

			
n°17 <b>x2</b>	n°13 <b>x4</b>	N°9 <b>x2</b>	N°10 <b>x2</b>

### POUR UNE UTILISATION AVEC UN PANNEAU :

	
M8x45 <b>X4</b>	8X18x10 <b>X4</b>




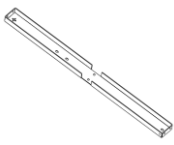
### Couple de serrage préconisé

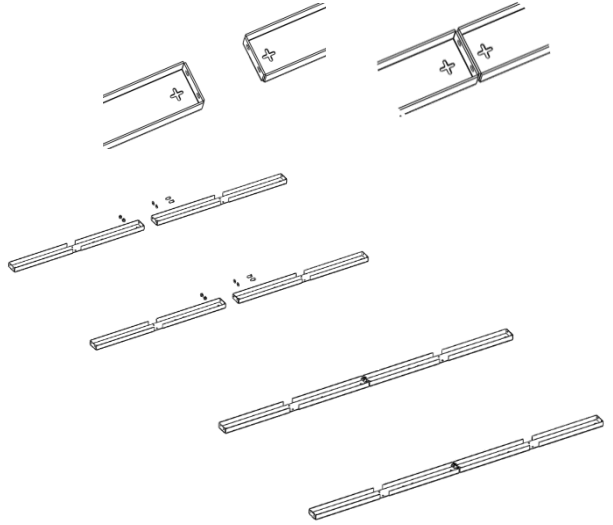
Vis	Couple
M5	5,10 Nm
M 6	8,80 Nm
M 8	21,50 Nm
M 10	44,00 Nm

Nb. Coefficient de frottement moyen  $\mu=0,20$  / Serrage à 50% de la limite élastique




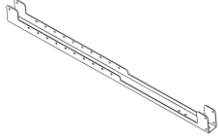
## UNIFIX 300 - PREPARATION AVANT MONTAGE

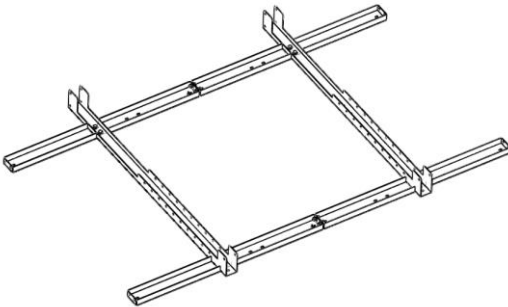
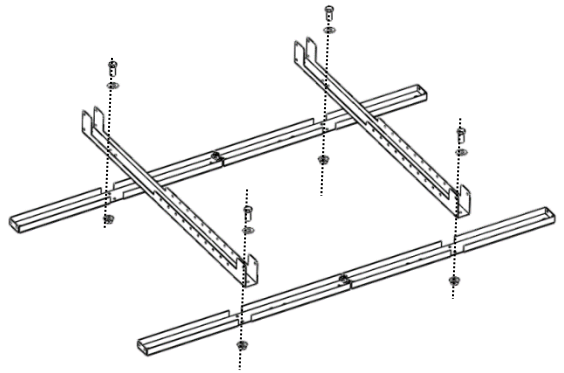
- Fixez les pièces n°8 par 2.

	M8x20 <b>X4</b>
	D8 <b>X4</b>
	M8 <b>X</b>
	n°18 <b>x4</b>








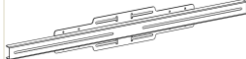
- Fixez les pièces N°17 sur les pièces préalablement assemblées.

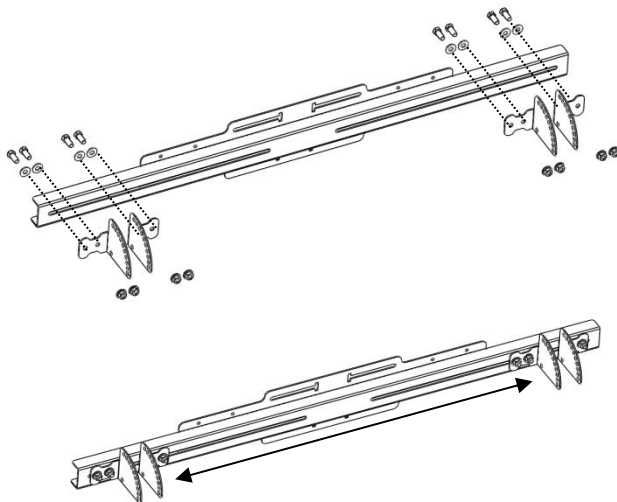
	M8x20 <b>X8</b>
	D8 <b>X8</b>
	M8 <b>X8</b>
	n°17 <b>x2</b>








## UNIFIX 300 - FIXATION MURALE/SOL/TOIT

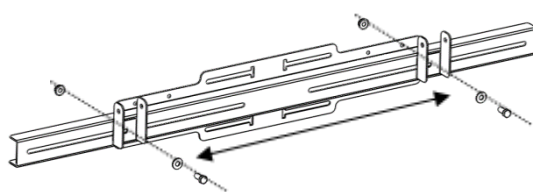
- Fixez les pièces n°15 et 16 sur la pièce n°34. Pré-serrez les écrous. Le serrage définitif sera réalisé à la fin de l'assemblage.

	M8x20 <b>x8</b>
	D8 <b>x8</b>
	M8 <b>x8</b>
	n°15 <b>x2</b>
	n°16 <b>x2</b>
	n°34 <b>x1</b>



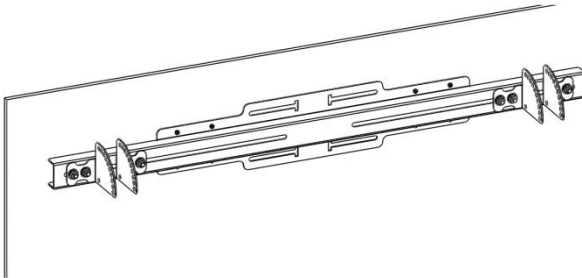
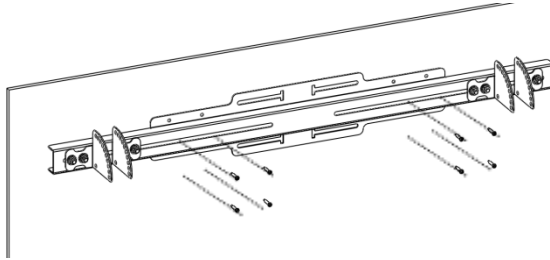
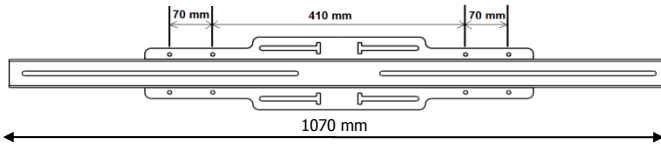
- Pré fixez les pièces n°9 sur une pièce n°34. Ne pas serrer complètement.

	M8x20 <b>x2</b>
	D8 <b>x2</b>
	M8 <b>x2</b>
	n°34 <b>x1</b>
	N°9 <b>x2</b>



**UNIFIX 300 - FIXATION MURALE/SOL/TOIT**

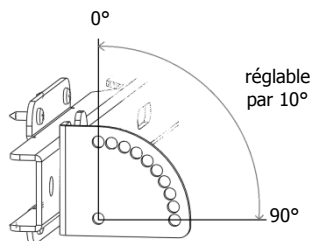
- Fixez le support supérieur avec 8 vis adaptées à votre surface (vis et chevilles non fournies)









## UNIFIX 300 - FIXATION MURALE/SOL/TOIT

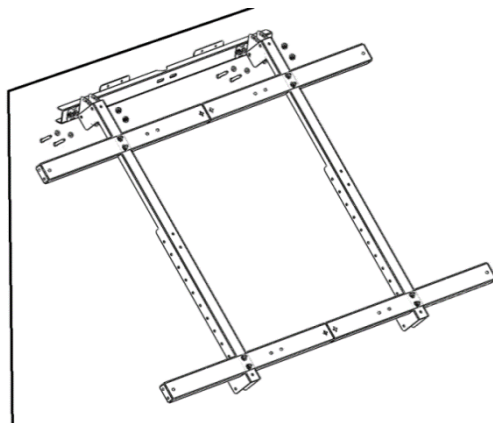
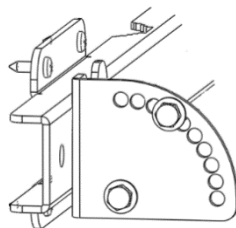
- Unifix dispose d'un système d'inclinaison multi-positions (10 positions). Définissez l'inclinaison souhaitée en fonction de l'orientation choisie.



Performance électrique en fonction de l'inclinaison et de l'orientation panneau				
	0° 	30° 	60° 	90° 
<b>Est</b>	93%	90%	78%	55%
<b>Sud-Est</b>	93%	96%	88%	66%
<b>Sud</b>	93%	100%	91%	68%
<b>Sud Ouest</b>	93%	96%	88%	66%
<b>Ouest</b>	93%	90%	78%	55%

- Fixez le châssis sur le support mural.




	M8x20 <b>X8</b>
	D8 <b>X8</b>
	M8 <b>X8</b>

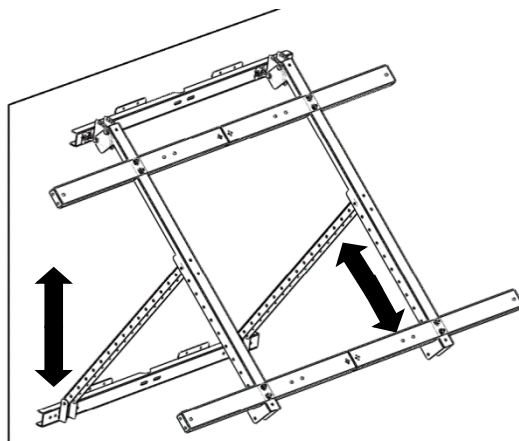


- Serrez toutes les vis puis contrôlez que le serrage de toutes les autres vis a bien été réalisé.






## UNIFIX 300 - FIXATION MURALE/SOL/TOIT

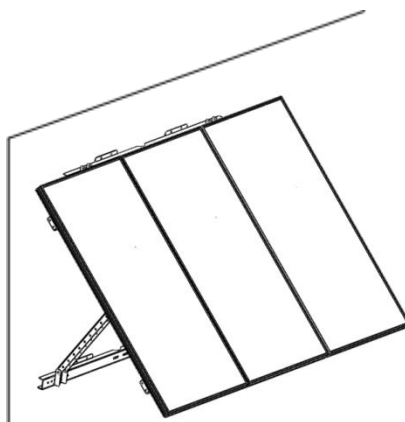
- Ajoutez les renforts n°10 et la barre n°34 préalablement assemblée.  
La position de vos vis de fixation sur le rail de la barre n°9 détermine la position de la barre inférieure sur votre mur ou la surface plane.

	M8x20 <b>X8</b>
	D8 <b>X8</b>
	M8 <b>X8</b>



- Fixez vos panneaux solaires Unisun.





	1 panneau	2 panneaux	3 panneaux
	-	M8x20 <b>X8</b>	M8x20 <b>X12</b>
	M8x45 <b>X4</b>	-	-
	D8 <b>X4</b>	D8 <b>X8</b>	D8 <b>X12</b>
	M8 <b>X4</b>	M8 <b>X8</b>	M8 <b>X12</b>
	8,2 x 18 x 10 <b>X4</b>		

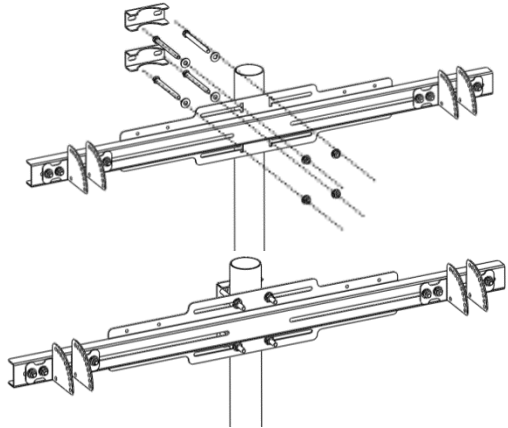


- Serrez toutes les vis puis contrôlez que le serrage de toutes les autres vis a bien été réalisé.

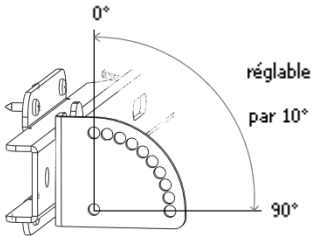
## UNIFIX 300 - FIXATION SUR MAT ROND (DIAM. 40 A 60 MM)

- Fixez le support au mât à l'aide de 2 brides et visserie M8 associée (pour fixation sur mât de signalisation, utiliser les brides correspondant au mât utilisé, brides non fournies).





Pour mât rond (diam. 40 à 60mm)	
	M8x100 <b>x4</b>
	D8 <b>x4</b>
	M8 <b>x4</b>
	n°13 <b>x2</b>






- Unifix dispose d'un système d'inclinaison multi-positions (10 positions). Définissez l'inclinaison souhaitée en fonction de l'orientation choisie.

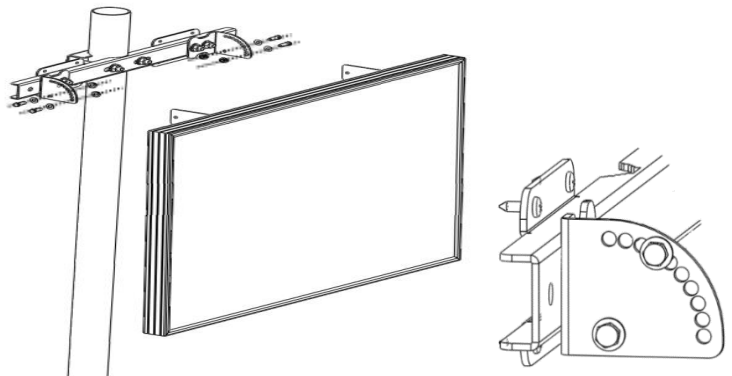


### Performance électrique en fonction de l'inclinaison et de l'orientation panneau

	0° 	30° 	60° 	90° 
<b>Est</b>	93%	90%	78%	55%
<b>Sud-Est</b>	93%	96%	88%	66%
<b>Sud</b>	93%	100%	91%	68%
<b>Sud Ouest</b>	93%	96%	88%	66%
<b>Ouest</b>	93%	90%	78%	55%




- Fixez votre panneau en fonction de l'inclinaison choisie.

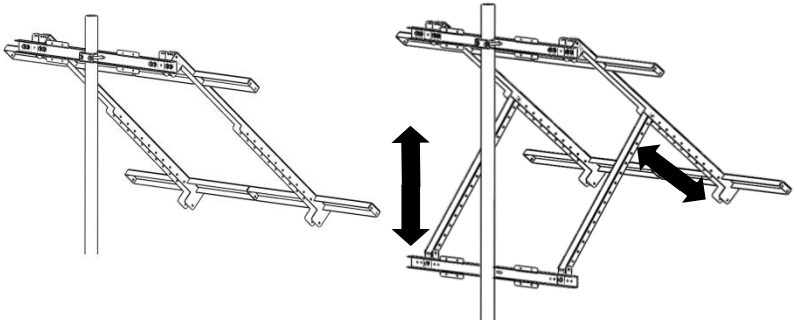
	M8x20 <b>X8</b>
	D8 <b>X8</b>
	M8 <b>X8</b>







## UNIFIX 300 - FIXATION SUR MAT ROND (DIAM. 40 A 60 MM)

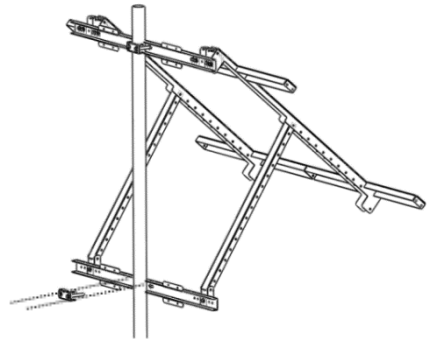
- Ajoutez les renforts n°10 et la barre n°34 préalablement assemblée.  
La position de vos vis de fixation sur le rail de la barre n°9 détermine la position de la barre inférieure sur votre mât.
- Serrez toutes les vis puis contrôlez que le serrage de toutes les autres vis a bien été réalisé

	M8x20 <b>X8</b>
	D8 <b>X8</b>
	M8 <b>X8</b>







- Fixez la barre N°34 sur le mât grâce à 2 brides N°13 et les vis associées

	M8x80 <b>X4</b>
	D8 <b>X4</b>
	M8 <b>X4</b>
	n°13 <b>x2</b>



- Serrez toutes les vis puis contrôlez que le serrage de toutes les autres vis a bien été réalisé.
- Fixez vos panneaux solaires Unisun

	1 panneau	2 panneaux	3 panneaux
	M8 x 45 <b>X4</b>	M8 x 20 <b>X8</b>	M8 x 20 <b>X12</b>
	D8 <b>X4</b>	D8 <b>X8</b>	D8 <b>X12</b>
	M8 <b>X4</b>	M8 <b>X8</b>	M8 <b>X12</b>
	<b>8,2 x 18 x 10</b> <b>X4</b>	/	/

