

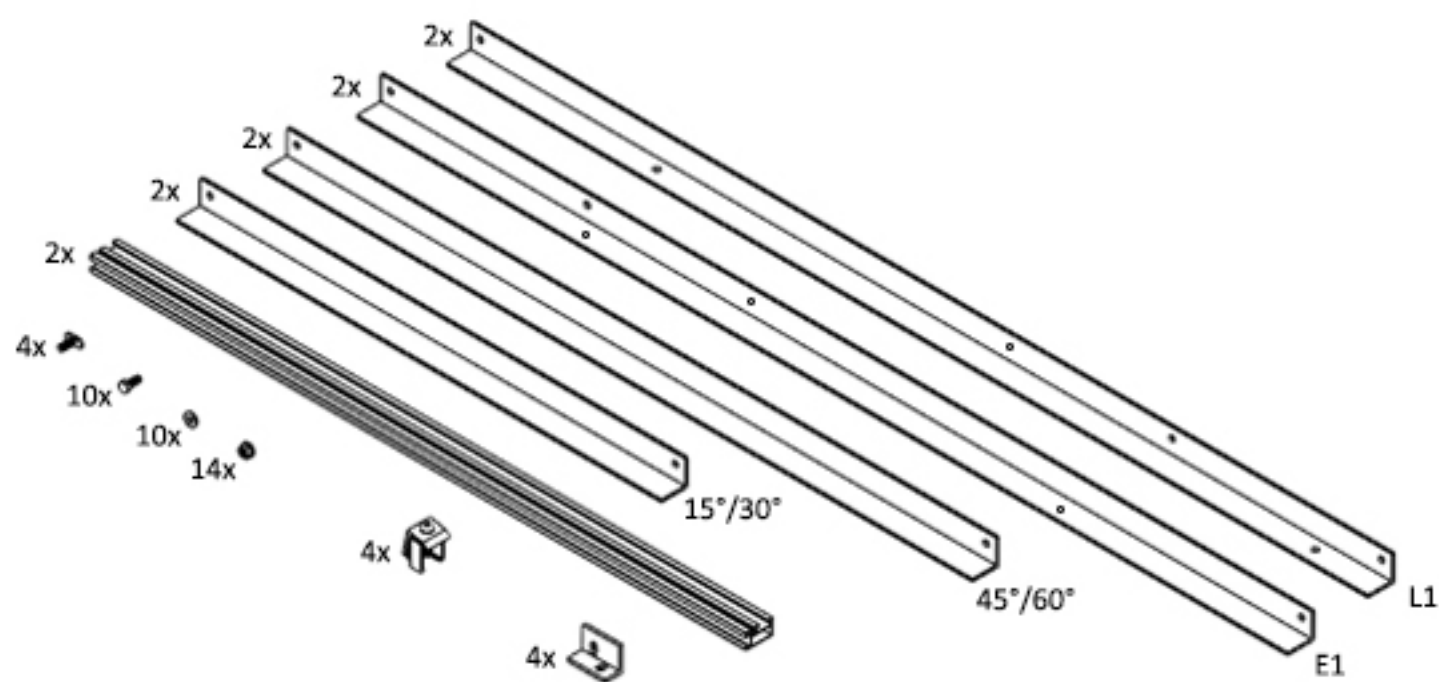
NOTICE DE MONTAGE DU SUPPORT PANNEAU SOLAIRE UNIVERSEL 'M'



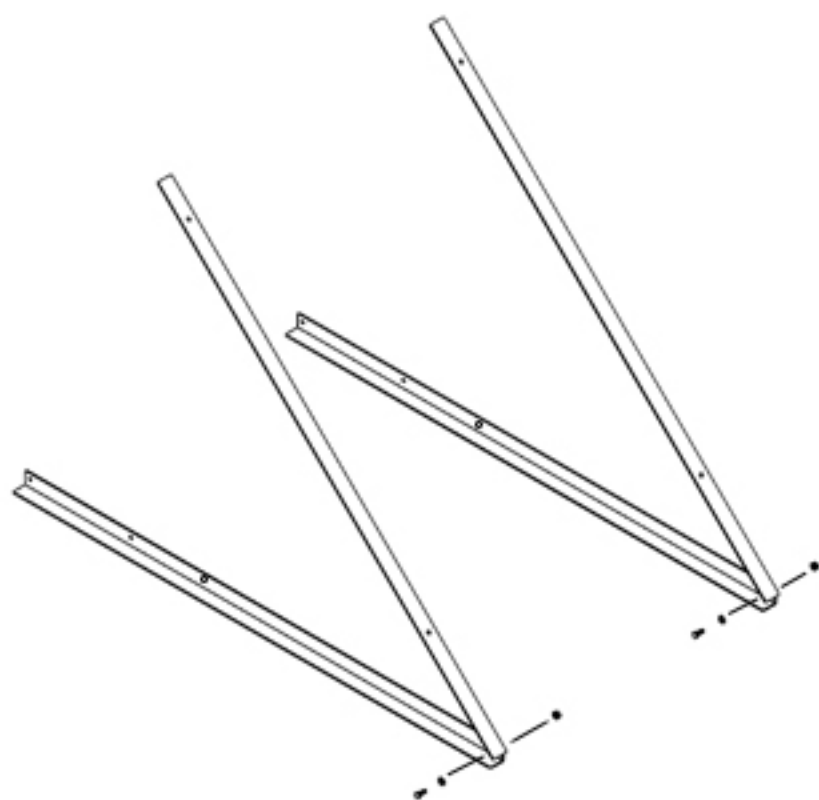
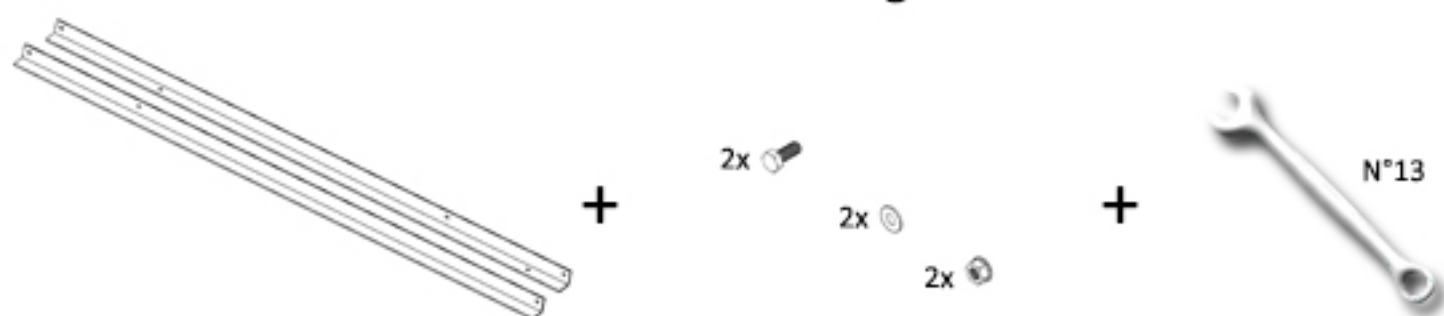
Compatibilité :

- + Tous les panneaux solaires cadrés
(Longueur minimum 800mm / largeur maximum 700mm)
- + Épaisseur du cadre entre 30 et 50 mm

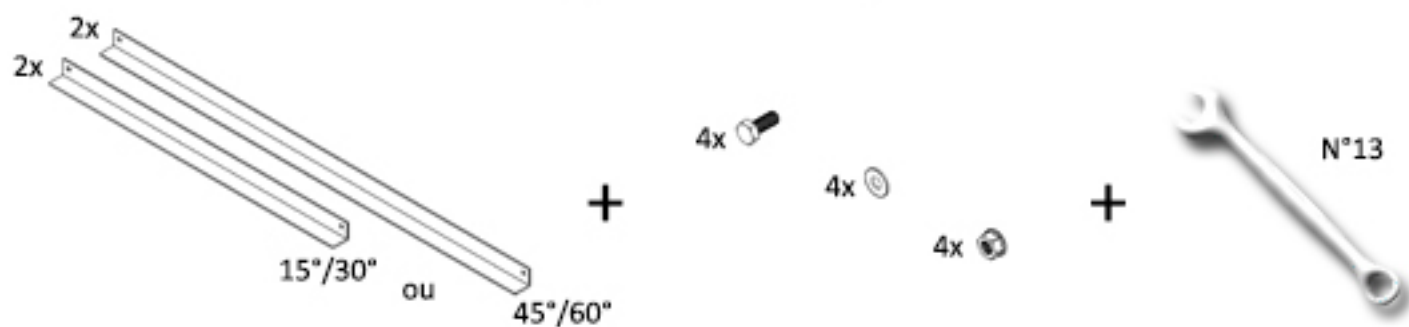
Composition du support panneau solaire universel



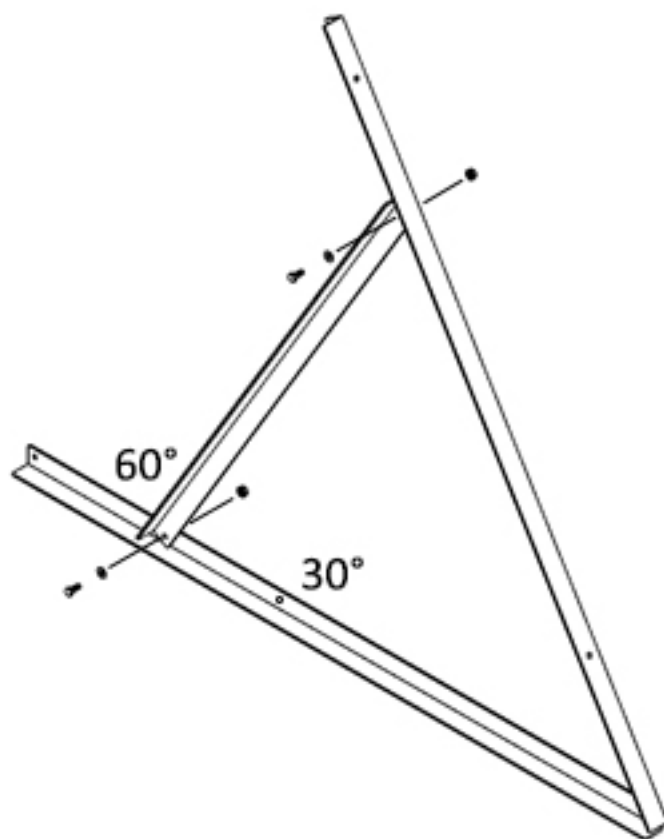
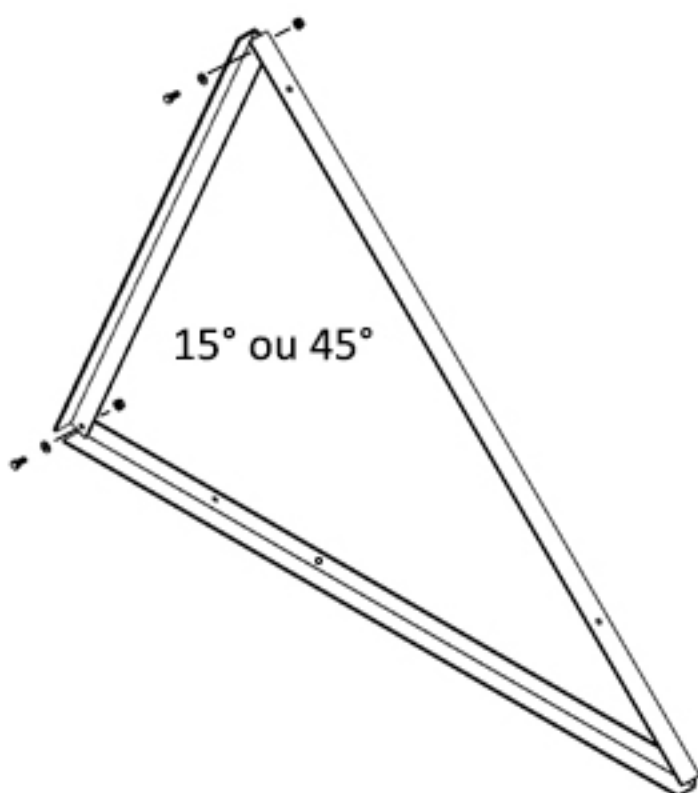
ETAPE 1 : Assemblage L1+E1



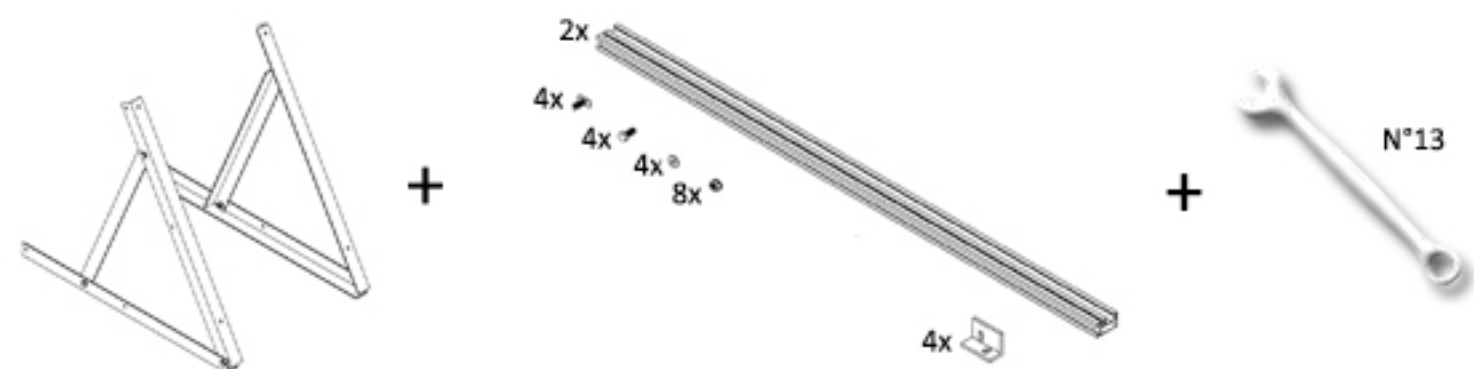
ETAPE 2 : Assemblage des barres de réglages 15/30° ou 45°/60°



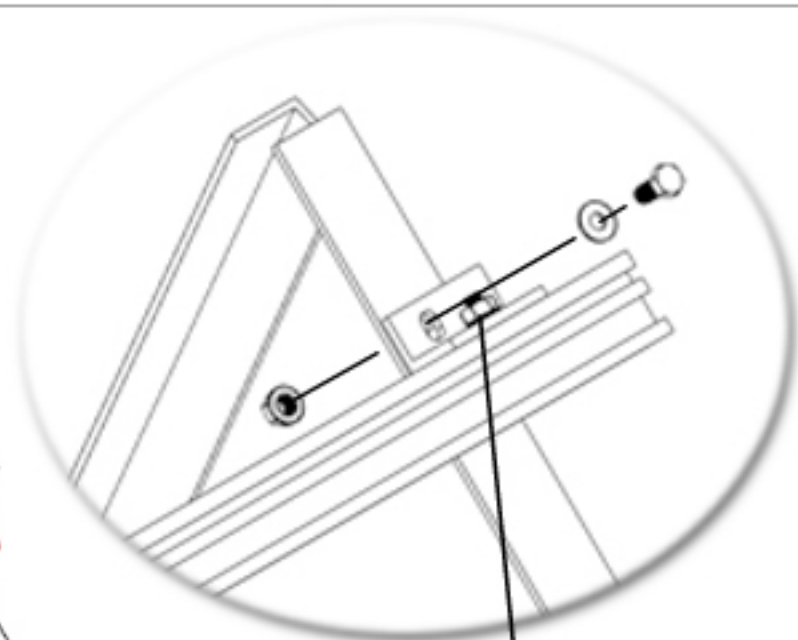
- x 2 -



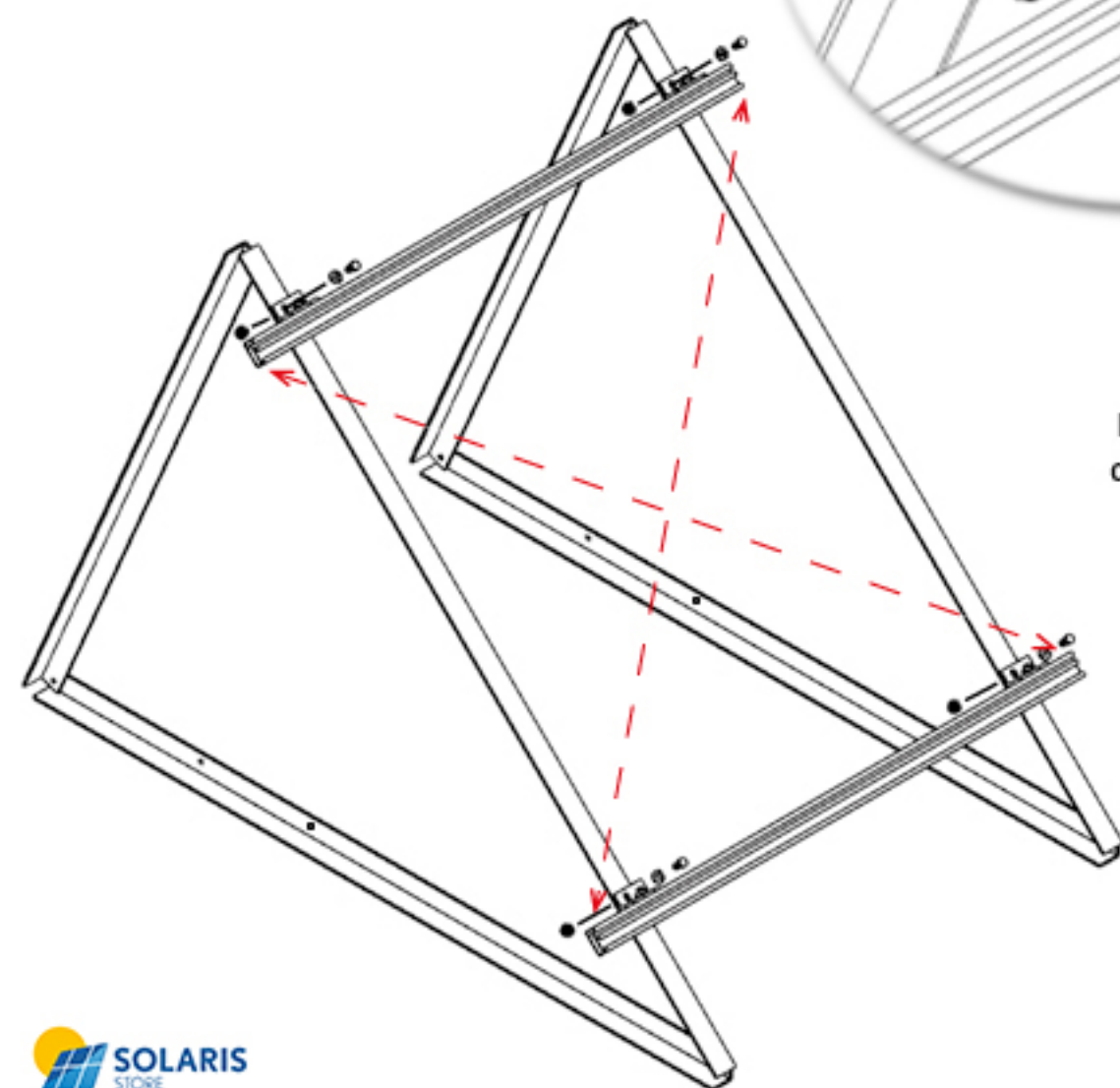
ETAPE 3 : Fixation des profilés



→ La longueur de chaque diagonale doit être identique



Ecrou «tête marteau» dans rainure du profilé



ETAPE 3 : Fixation du/des panneaux solaires

