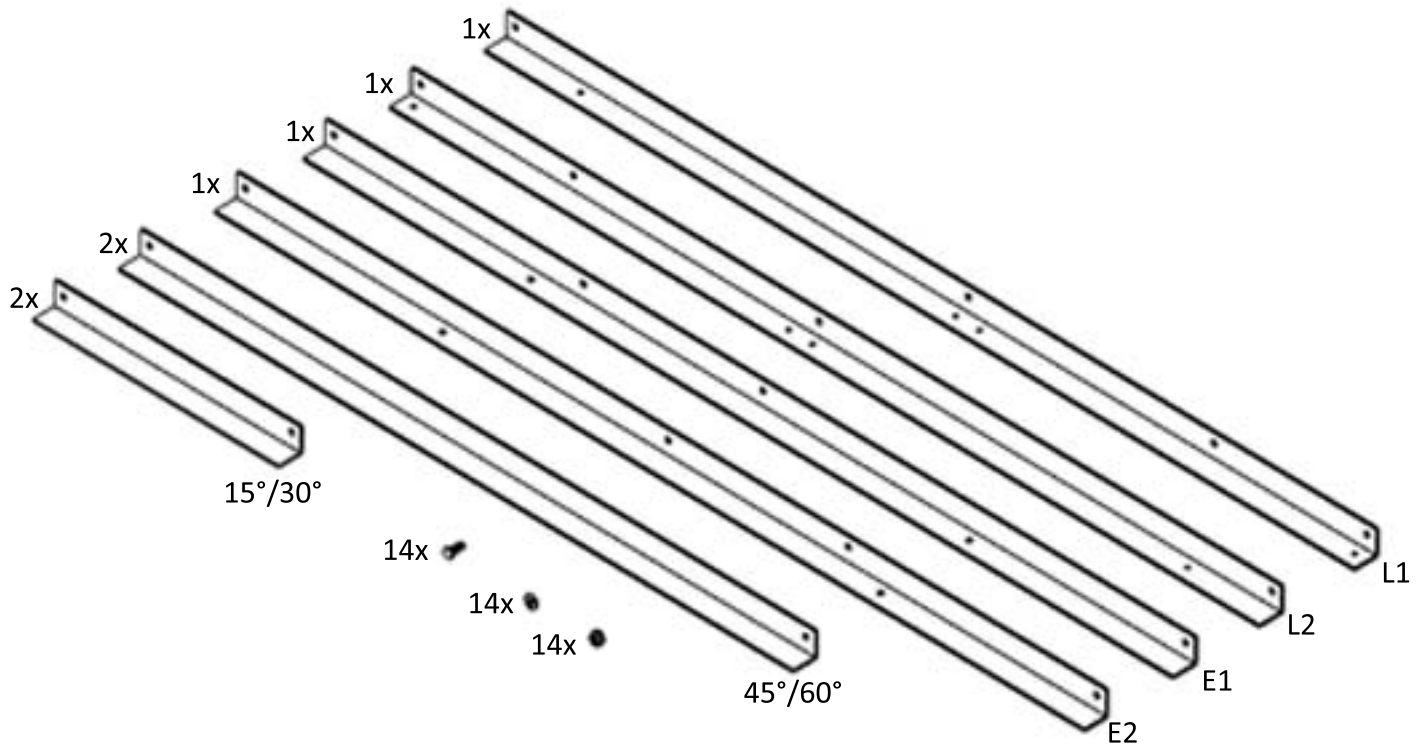
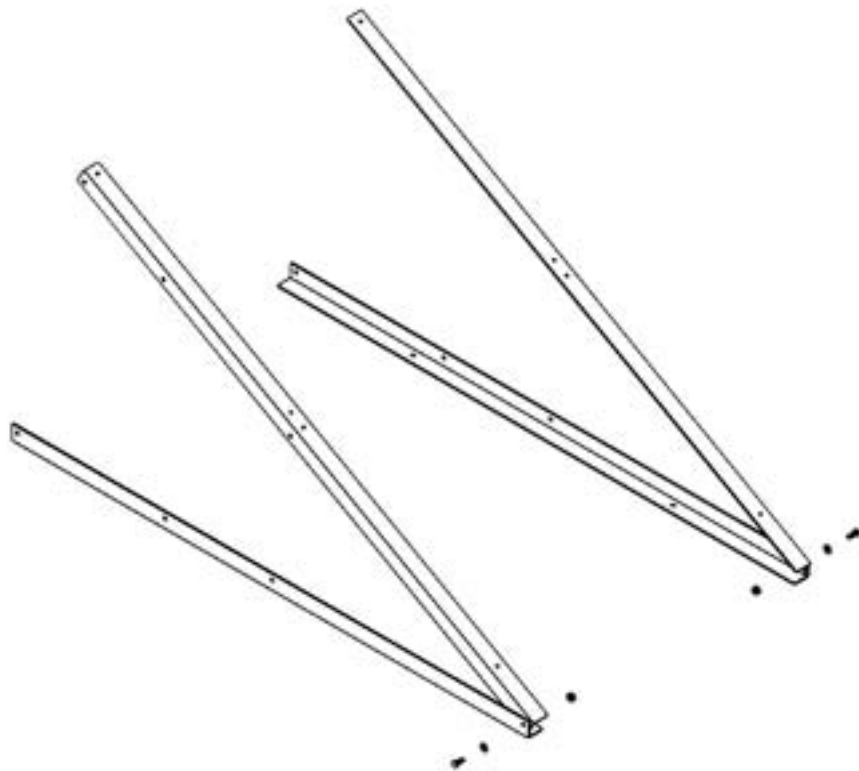
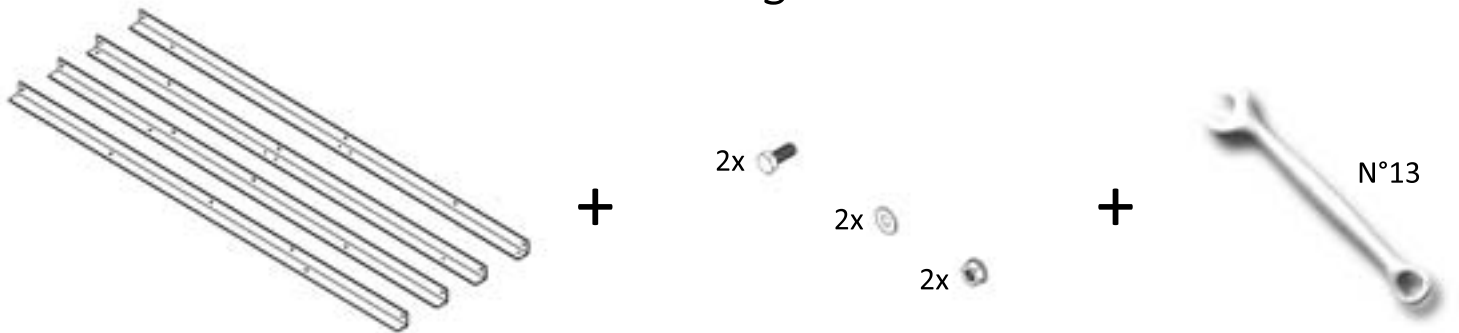


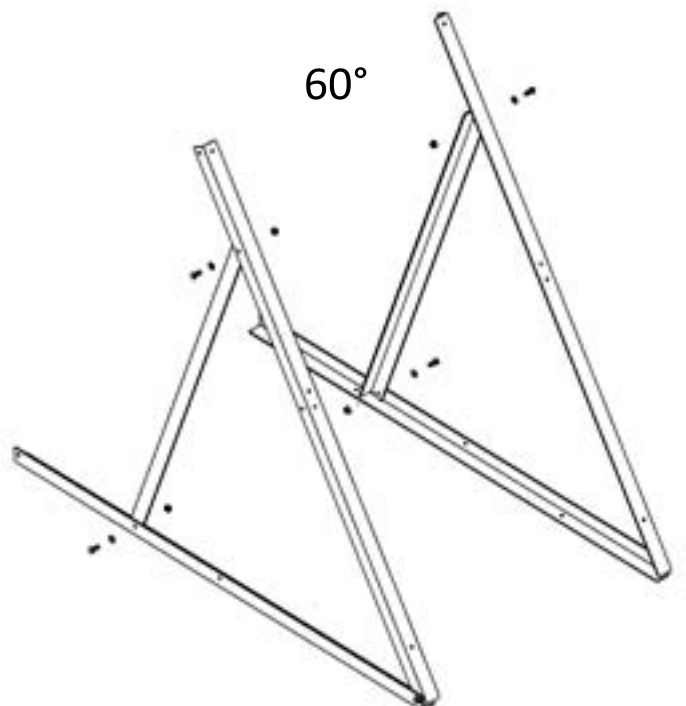
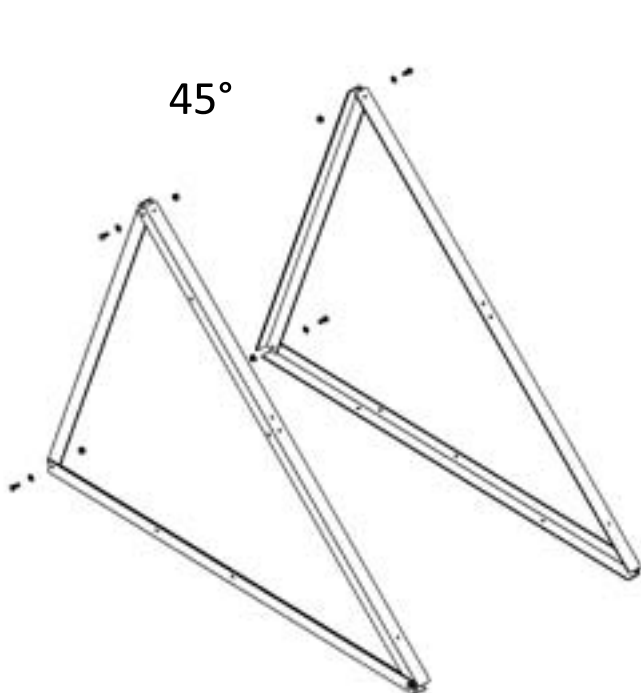
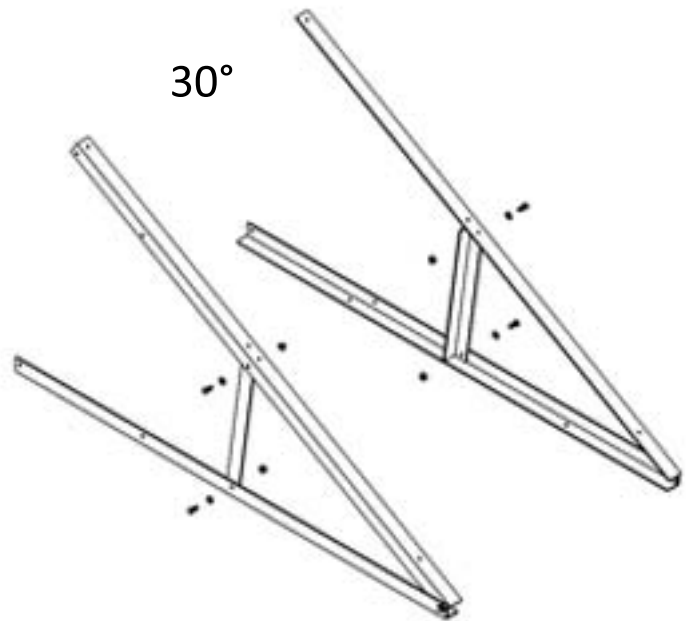
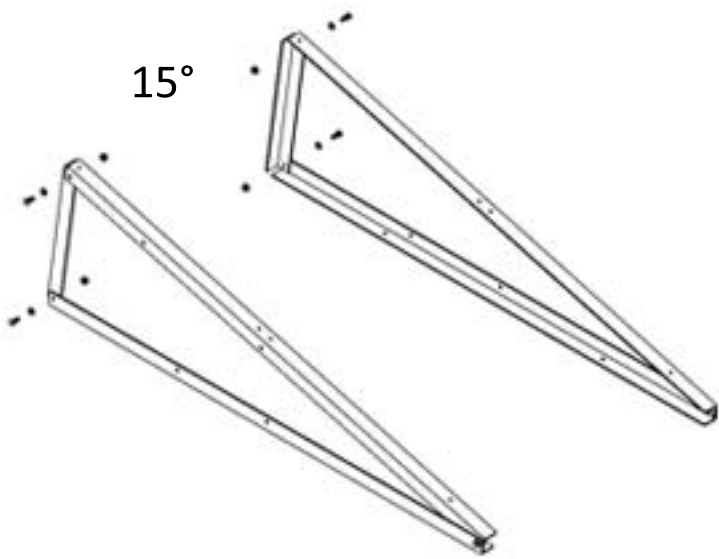
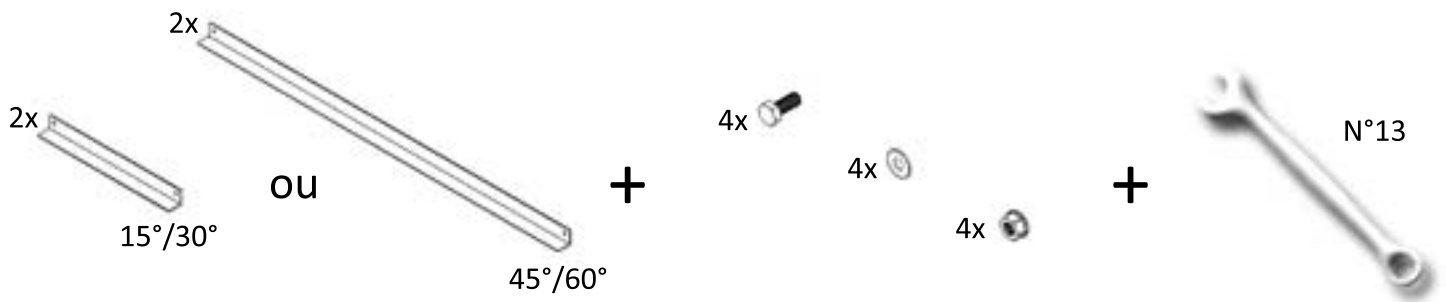
COMPOSITION DE LA STRUCTURE «STT2»



ETAPE 1 : *Assemblage L1+E1 et L2+E2*



ETAPE 2 : Assemblage des barres de réglages 15°/30° ou 45°/60°



ETAPE 3 : *Fixation des panneaux solaires*

