

TRISTAR MPPT™

Régulateur de charge solaire

Manuel d'installation et d'utilisation



•••••

**Chargeur de batterie solaire
utilisant**

la technologie de recherche du point de puissance maximale TrakStar™

* Pour un manuel détaillé plein, s'il vous plaît voir la version anglaise dans la boîte de produit

•••••



8 Pheasant Run

Newtown, PA 18940, États-Unis

Adresse électronique : info@morningstarcorp.com

www.morningstarcorp.com

Modèles

TS-MPPT-60

TS-MPPT-45



Dimensions en millimètres [pouces]

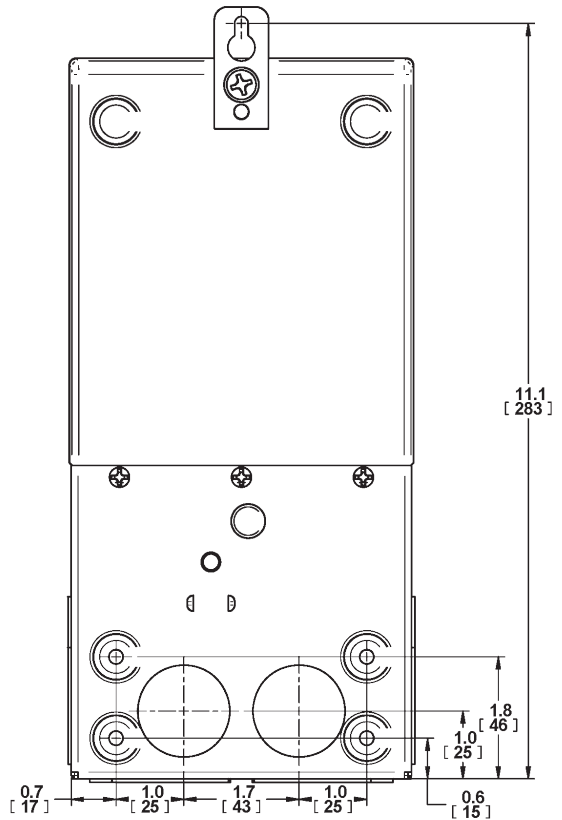
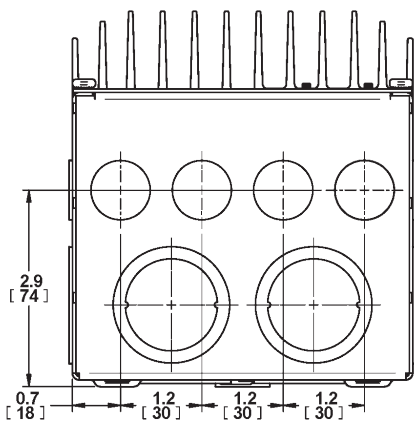
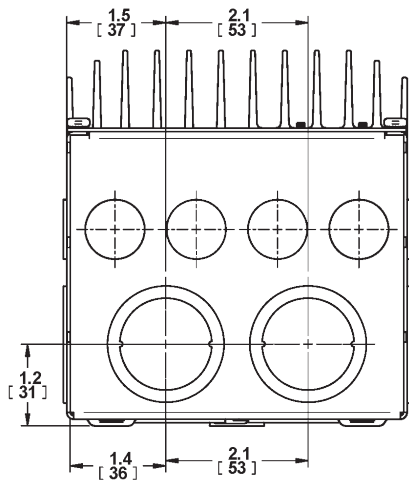
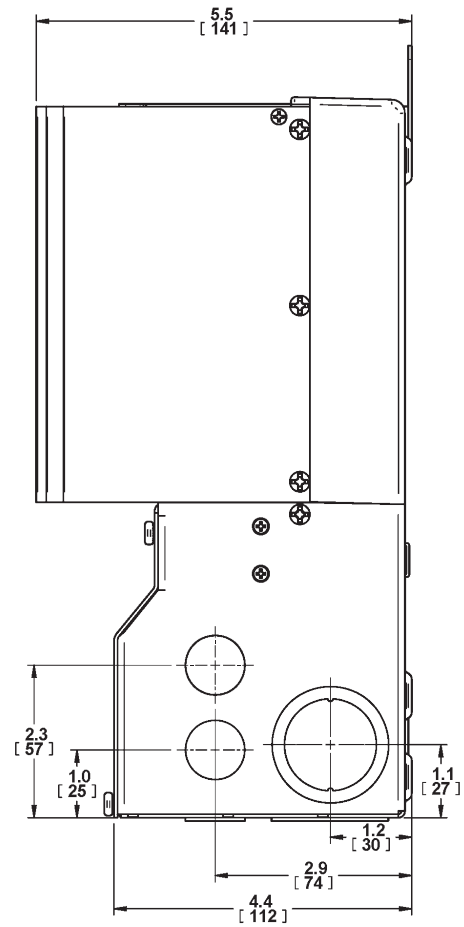
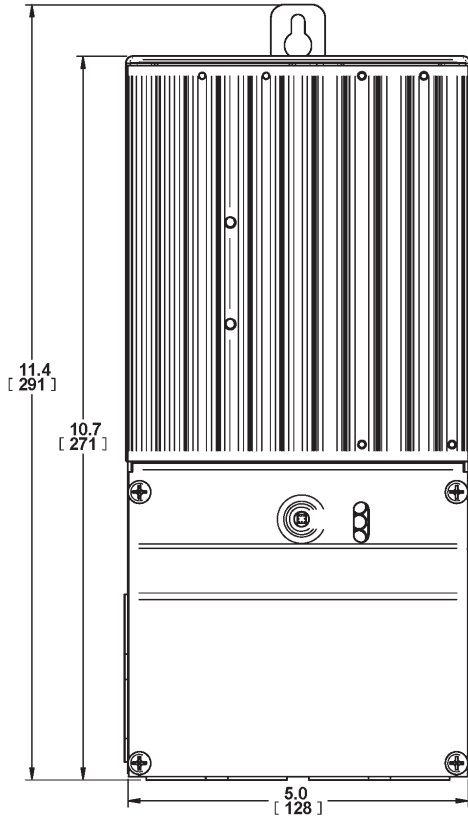


Table des matières

1.0 Informations importantes concernant la sécurité	4
2.0 Guide de démarrage	6
2.1 Versions et caractéristiques nominales	6
2.2 Caractéristiques	6
3.0 Installation	8
3.1 Informations générales	8
3.2 Installation du régulateur	8
4.0 Fonctionnement	18
4.1 Technologie MPPT TrakStar™	18
4.2 Informations relatives à la charge de la batterie	19
4.3 Bouton-poussoir	24
4.4 Indications des voyants DEL	25
4.5 Protections, erreurs et alarmes	26
4.6 Inspection et maintenance	28
5.0 Gestion du réseau et communication	30
5.1 Introduction	30
6.0 Garantie	31
7.0 Caractéristiques techniques	32

1.0 Informations importantes relatives à la sécurité

Garder ces instructions

Ce manuel contient des instructions importantes concernant la sécurité, l'installation et l'utilisation du régulateur de charge solaire TriStar-MPPT.

Les symboles suivants sont utilisés dans ce manuel pour indiquer des situations potentiellement dangereuses ou attirer l'attention de l'utilisateur sur des consignes de sécurité importantes :



AVERTISSEMENT :

indique une situation potentiellement dangereuse. Il convient donc de faire preuve de la plus grande prudence lors de l'exécution de cette tâche.



ATTENTION :

indique une consigne essentielle pour l'utilisation correcte et sans danger du régulateur.



REMARQUE IMPORTANTE :

indique une mesure ou une fonction importante pour l'utilisation correcte et sans danger du régulateur.

Informations relatives à la sécurité

- Le TriStar-MPPT ne contient aucune pièce pouvant être réparée par l'utilisateur. L'utilisateur n'est pas autorisé à démonter ni à tenter de réparer le régulateur.
- Veuillez déconnecter toutes les sources d'alimentation du régulateur avant d'installer le TriStar-MPPT ou de procéder aux réglages du Variable.
- Il n'y a pas de fusibles ni de sectionneur à l'intérieur du TriStar-MPPT. N'essayez pas de le réparer.
- Si nécessaire, installez des fusibles/sectionneurs externes.

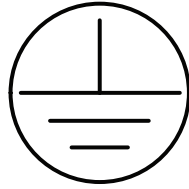
Précautions à prendre pour l'installation



AVERTISSEMENT :

Cette unité n'est pas livrée avec un interrupteur de détecteur de défaillance à la terre (Ground Fault Detector Interrupter, GFDI). Ce régulateur de charge doit être utilisé avec un GFDI externe comme l'exige l'article 690 du Code national de l'électricité des États-Unis pour le lieu d'installation.

- Le TriStar-MPPT doit être monté à l'intérieur. Placez l'appareil à l'abri des intempéries et évitez que de l'eau pénètre dans le régulateur.
- Installez le TriStar-MPPT dans un endroit où il n'existe pas de risques de contact. Le dissipateur thermique du TriStar-MPPT peut devenir très chaud pendant son fonctionnement.
- Utilisez des outils isolés lorsque l'appareil fonctionne avec des batteries.
- Le groupe de batteries doit être composé de batteries de même type, de même marque et de même date de fabrication.
- Veillez à ce que les raccords d'alimentation restent bien serrés afin d'éviter toute surchauffe provenant d'une connexion desserrée.
- Utilisez des conducteurs et des coupe-circuits ayant des dimensions appropriées.
- La borne de terre est située dans le compartiment de câblage et est identifiée par le symbole ci-dessous.



Symbole de la terre

- Ce régulateur de charge ne doit être connecté qu'à des circuits DC. Ces connexions DC sont identifiées par le symbole ci-dessous.



Symbole du courant continu

2.0 Guide de démarrage

2.1 Versions et caractéristiques nominales

TriStar-MPPT-45

- Courant continu max. de la batterie : 45 A
- Systèmes DC de 12, 24, 36 et 48 volts
- Tension d'entrée solaire max. : 150 volts DC
- Ports de communication : RS-232 et MeterBus™

TriStar-MPPT-60

- Courant continu max. de la batterie : 60 A
- Systèmes DC de 12, 24, 36 et 48 volts
- Tension d'entrée solaire max. : 150 volts DC
- Ports de communication : RS-232, EIA-485, MeterBus™ et Ethernet

2.2 Caractéristiques

Les caractéristiques du TriStar-MPPT sont indiquées à la figure 2-1 ci-dessous. Chaque caractéristique fait l'objet d'une description.

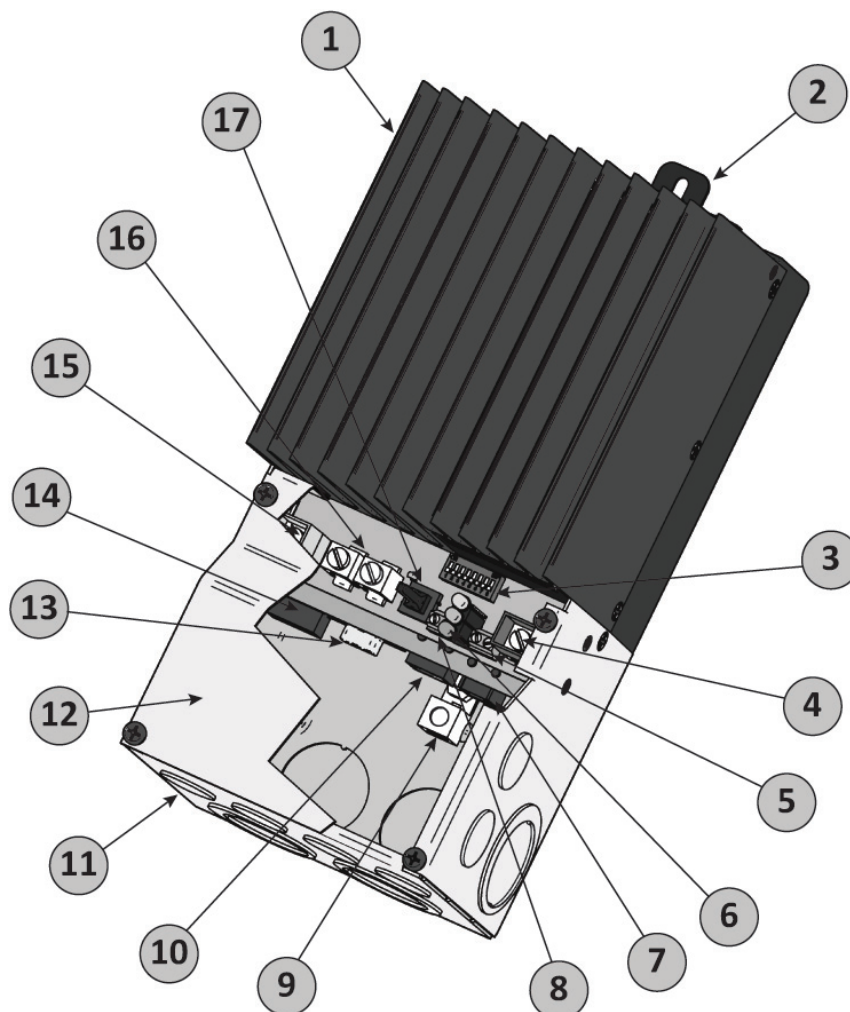


Figure 2-1. Caractéristiques du TriStar-MPPT

1 – Dissipateur thermique

Dissipateur thermique en aluminium permettant de dissiper la chaleur générée par le régulateur

2 – Crochet de montage

Encoche en trou de serrure destinée au montage

3 – Interrupteurs de réglage

Huit (8) interrupteurs de réglage permettant de configurer l'utilisation du TriStar-MPPT

4 – Borne positive de batterie (rouge)

Raccord d'alimentation pour la batterie (+)

5 – Bornes du capteur de température à distance

Point de connexion pour RTS (capteur de température à distance) Morningstar (en option) pour surveiller à distance la température de la batterie.

6 – Voyants DEL

Trois voyants DEL *état de charge* (state of charge, SOC) indiquent l'état de charge et les erreurs du régulateur

7 - Port MeterBus™

Prise RJ-11 pour les raccordements au réseau du Morningstar MeterBus™

8 – Bornes de mesure de la tension de batterie

Les bornes de tension d'entrée de la batterie permettent de mesurer avec précision la tension de la batterie.

9 – Borne de terre

Une borne de masse pour la mise à la terre du système

10 - Port Ethernet

Prise RJ-45 pour connexions LAN/Internet (modèle TS-MPPT-60 uniquement)

11 – Boîtier de câblage avec entrées défonçables pour conduit

Points de raccordement pour conduit de câblage et bagues de câble

12 – Couvercle du boîtier de câblage

Le couvercle de boîtier de câblage en tôle protège les raccords d'alimentation

13 – Port série RS-232

Connecteur (femelle) série à 9 broches

14 – Port EIA-485

Borne à vis à quatre (4) positions pour bus EIA-485 (modèle TS-MPPT-60 uniquement)

15 - Borne solaire positive (jaune)

Raccord d'alimentation pour circuit solaire (+)

16 - Bornes d'alimentation négatives communes

Deux (2) bornes négatives pour la terminaison négative des câbles du système

17- Interrupteur à bouton-poussoir

Fonction de remise à zéro manuelle en cas d'erreur ou de dysfonctionnement, qui est également utilisée pour démarrer/arrêter une égalisation manuelle.

3.0 Installation

3.1 Informations générales

Le lieu de montage est important car il a un impact sur la performance et la durée d'exploitation du régulateur. Ce lieu doit être sec et protégé contre toute entrée d'eau. Si nécessaire, le régulateur peut être installé dans un coffret ventilé avec un écoulement d'air suffisant. Le TriStar-MPPT ne doit jamais être installé dans un coffret hermétique. Le régulateur peut être monté dans un coffret avec des batteries scellées mais jamais avec des batteries ouvertes/humides. Les vapeurs de batterie émanant de batteries ouvertes auraient un effet corrosif sur les circuits du TriStar-MPPT et les détruiraient.

Plusieurs TriStars peuvent être installés en parallèle sur le même groupe de batteries afin d'obtenir un courant de charge supérieur. Il est également possible d'ajouter d'autres régulateurs ultérieurement. Chaque TriStar-MPPT doit avoir son propre champ de panneaux solaires.

Les instructions d'installation sont conçues pour l'installation d'un système négatif mis à la terre.

Outils recommandés :

- Pincés à dénuder
- Coupe-câbles
- Tournevis Phillips n°2 et 0
- Tournevis pour écrous à fente
- Pincés
- Perceuse
- Mèche de perceuse 2,5 mm (3/32")
- Niveau
- Scie à métaux (pour coupe de conduits)

3.2 Installation du régulateur

1ère étape – Retrait du couvercle du boîtier de câblage

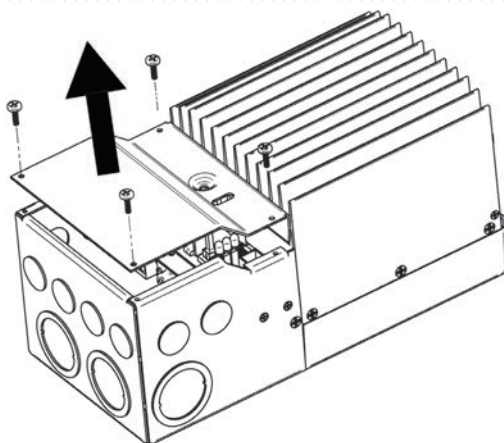


Figure 3-1. Retrait du couvercle du boîtier de câblage.

Lorsqu'un écran à affichage numérique TriStar est installé, débranchez le câble RJ-11.

2e étape - Retrait des entrées défonçables

Des entrées défonçables sont fournies pour vous permettre de passer les câbles dans des bagues de câble ou conduits.

Quantité	Taille des raccords	Dimension du trou
8	1/2" ou M20	22,2 mm (7/8")
6	1 "	34,5 mm (1 - 23/64")
4	1 - 1/4 "	43,7 mm (1 - 23/32")

Tableau 3-1. Tailles des entrées défonçables

3e étape - Montage sur une surface verticale

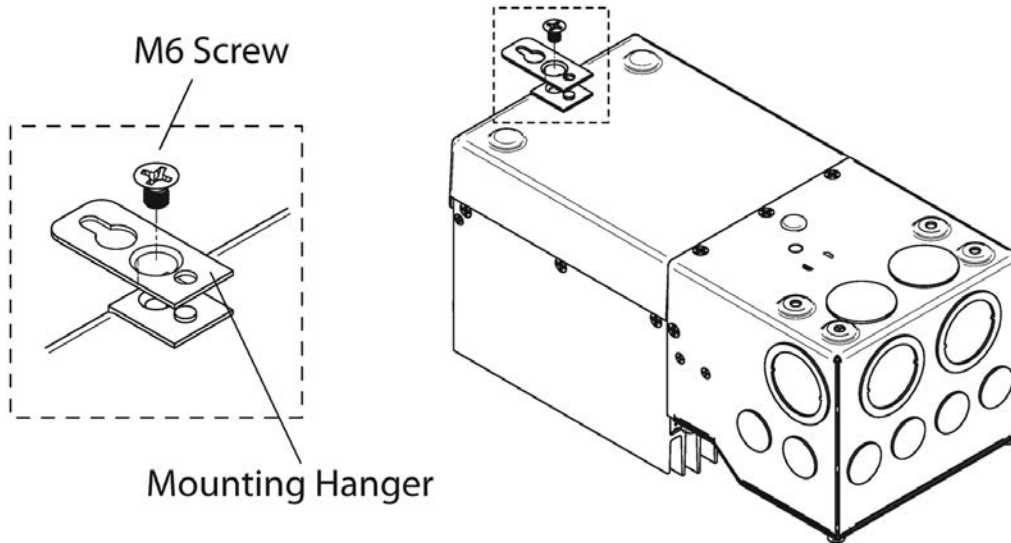


Figure 3-2. Fixation du crochet de montage

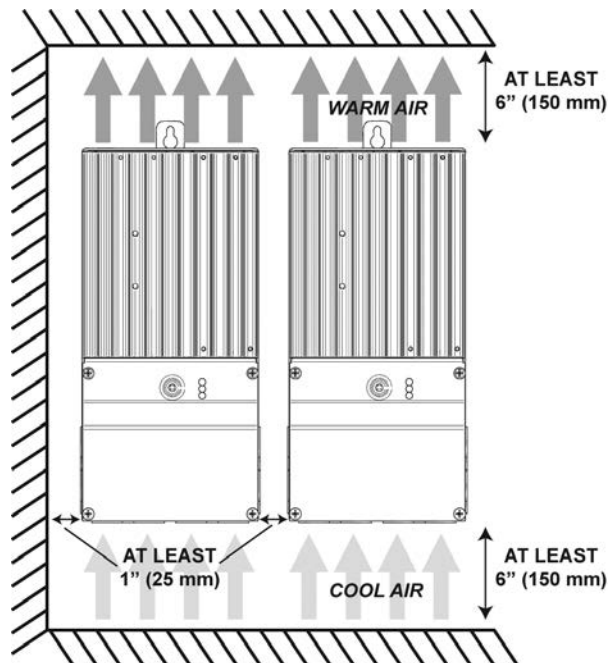


Figure 3-3. Dégagement de montage requis pour une circulation d'air suffisante.

1. Commencez par faire une marque sur la surface de montage au-dessus de l'encoche en trou de serrure.

2. Retirez le régulateur et percez un trou de 2,5 mm (3/32") sur le repère préalablement tracé.
3. Insérez une vis #10 (comprise dans la livraison) dans le trou de guidage. Ne serrez pas la vis complètement. Laissez un écart de 6 mm (1/4") entre la surface de montage et la tête de vis.
4. Alignez avec soin l'encoche en trou de serrure sur le TriStar-MPPT avec la tête de vis. Faites glisser le TriStar-MPPT sur l'encoche en trou de serrure.
5. Avec un niveau, vérifiez l'horizontalité.
6. Marquez l'emplacement de deux (2) trous de montage dans le boîtier de câblage.
7. Retirez le régulateur et percez des trous de 2,5 mm (3/32") sur les repères préalablement tracés.
8. Alignez avec soin l'encoche en trou de serrure sur le TriStar-MPPT avec la tête de vis. Faites glisser le TriStar-MPPT sur l'encoche en trou de serrure.
9. Les trous de guidage préalablement percés doivent être alignés sur les trous de montage dans le boîtier de câblage. Fixez le régulateur à l'aide de deux (2) vis de montage #10.
10. Serrez la vis dans l'encoche en trou de serrure.

4e étape - Réglage des interrupteurs de réglage

Interrupteur 1 : interrupteur réservé pour une utilisation future

L'interrupteur de réglage 1 doit rester sur la position « OFF ».

Mode	Interrupteur 1
Charge solaire	OFF
<i>utilisation ultérieure</i>	ON

Interrupteurs 2 & 3 : Tension du système

Quatre (4) configurations de tension du système sont disponibles comme indiqué dans le tableau ci-dessous :

Tension du système	Interrupteur 2	Interrupteur 3
Auto	OFF	OFF
12	OFF	ON
24	ON	OFF
48	ON	ON

Le réglage « auto » permet au TriStar-MPPT de détecter automatiquement la tension du système au démarrage. Le test est effectué *uniquement* au démarrage et la tension du système ainsi mesurée ne change jamais pendant le fonctionnement de l'appareil.

En général, il est préférable de choisir une tension de système spécifique. La fonction de détection automatique ne doit être utilisée que lorsque la tension du système n'est pas connue à l'avance ou dans des systèmes dans lesquels la tension du système peut changer périodiquement.

Interrupteurs 4, 5, & 6 : Réglages de charge de la batterie

Interrupteurs de réglage 4 - 5 - 6	Type de batterie	Durée d'absorption (volts)	Phase d'entretien (volts)	Phase d'égalisation (volts)	Intervalles entre deux égalisations (jours)
off-off-off	1 – Batterie au gel	14,00	13,70		
off-off-on	2 – Batterie scellée*	14,15	13,70	14,40	28
off-on-off	3 - Batterie scellée*	14,30	13,70	14,60	28
off-on-on	4 - Batterie AGM/humide	14,40	13,70	15,10	28
on-off-off	5 - Batterie humide	14,60	13,50	15,30	28
on-off-on	6 - Batterie humide	14,70	13,50	15,40	28
on-on-off	7 - L-16	15,40	13,40	16,00	14
on-on-on	8 - Batterie personnalisée	personnalisé	personnalisé	personnalisé	personnalisé

* Les batteries « scellées » comprennent les batteries au gel et les batteries AGM.

Tous les réglages conviennent aux systèmes ayant une tension nominale de 12 volts. Multipliez les réglages de la tension de charge par 2 pour les systèmes de 24 volts et par 4 pour les systèmes de 48 volts.

Type de batterie - le type de batterie le plus courant associé aux réglages de charge indiqués.

Phase d'absorption - cette phase limite le courant d'entrée afin de conserver la tension d'absorption. Au fur et à mesure que la batterie se charge, le courant de charge continue de diminuer jusqu'à ce que la batterie soit complètement chargée.

Phase d'entretien - Lorsque la batterie est complètement chargée, la tension de charge est réduite au réglage de la tension d'entretien.

Phase d'égalisation - pendant le cycle d'égalisation, la tension de charge est maintenue constante au réglage de tension spécifié.

Intervalle entre deux égalisations - le nombre de jours qui s'écoulent entre des charges d'égalisation lorsque le régulateur est configuré pour des égalisations automatiques (interrupteur de réglage 7).

Interrupteur 7 : Égalisation de la batterie

Sélectionnez une charge d'égalisation de batterie manuelle ou automatique. Si vous optez pour l'égalisation manuelle, une égalisation ne sera effectuée que lorsque vous la lancerez manuellement en appuyant sur le bouton-poussoir ou lorsqu'elle sera demandée via le menu d'égalisation sur le compteur TriStar. Une égalisation automatique sera effectuée selon le programme de batterie indiqué par les interrupteurs de réglage 4, 5 & 6 à l'étape précédente.

Dans les deux réglages (automatique et manuel), le bouton-poussoir peut être utilisé pour démarrer et arrêter l'égalisation de la batterie. Si le réglage de la charge de la batterie n'a pas de phase d'égalisation, il n'y aura jamais d'égalisation, même si celle-ci est requise manuellement.

Égalisation	Interrupteur 7
manuelle	OFF
automatique	ON

Interrupteur 8 : Sécurité Ethernet

L'interrupteur de sécurité Ethernet active ou désactive la configuration des réglages du TriStar-MPPT par la connexion Ethernet. Lorsque l'interrupteur huit est réglé sur *désactivé*, les commandes d'écriture envoyées à la mémoire personnalisée du TriStar-MPPT ne sont pas autorisées. Ce dispositif de sécurité permet d'éviter les modifications non intentionnelles des réglages personnalisés mais ne saurait remplacer une sécurité appropriée du réseau.

Configuration par TCP/IP	Interrupteur 8
désactivée	OFF
activée	ON



REMARQUE IMPORTANTE :

Le réglage des paramètres du réseau et des valeurs de consigne personnalisées est toujours activé via les connexions RS-232 et EIA-485. L'interrupteur de sécurité Ethernet active/désactive la configuration à distance uniquement par TCP/IP.



ATTENTION : risque de manipulation frauduleuse

L'interrupteur des réglages de sécurité Ethernet ne bloque pas les commandes d'écriture adressées aux appareils reliés par EIA-485.

5e étape - Capteur de température à distance

Pour une compensation de charge efficace, il est recommandé d'utiliser le capteur de température à distance (RTS) compris dans la livraison. Branchez le RTS sur la borne à 2 positions située entre le bouton-poussoir et les voyants DEL (voir la figure 2-1). Le RTS est livré avec un câble 22 AWG (jauge officielle pour le diamètre des câbles aux États-Unis) (soit 0,34 mm²) et d'une longueur de 10 m (33 pieds). Il n'y a pas de polarité : vous pouvez donc brancher n'importe lequel des deux fils électriques (+ ou -) sur n'importe laquelle des bornes à vis. Le câble du RTS peut être introduit dans un conduit de câbles avec les câbles électriques. Serrez les vis du connecteur à un couple de 0,56 Nm (soit 5 in-lb). Des instructions d'installation séparées sont livrées dans le sac du RTS.



ATTENTION :

Le TriStar MPPT ne compense pas la température des paramètres de charge si le RTS n'est pas utilisé.



ATTENTION : endommagement de l'équipement

Ne placez jamais le capteur de température dans un élément de batterie. Ceci endommagerait le RTS et la batterie.



REMARQUE IMPORTANTE :

Vous pouvez raccourcir le câble du RTS si vous n'avez pas besoin de toute sa longueur. Si vous raccourcissez le câble, veillez à réinstaller la bobine d'arrêt en ferrite à l'extrémité du RTS. Cette bobine d'arrêt garantit le respect des normes d'émissions électromagnétiques.

6e étape - Mise à la terre et détection de défaillance à la terre



AVERTISSEMENT :

Cette unité n'est pas livrée avec un GFDI. Ce régulateur de charge doit être utilisé avec un GFDI externe comme l'exige l'article 690 du Code national de l'électricité des États-Unis pour le lieu d'installation.

**REMARQUE IMPORTANTE :**

Les conducteurs identifiés par les couleurs vert/jaune doivent être utilisés uniquement pour la mise à terre des conducteurs.

Utilisez un fil de cuivre pour raccorder la borne de terre à la prise de terre dans le boîtier de câblage. La borne de terre est identifiée par le symbole de la terre indiqué ci-dessous qui est inscrit dans le boîtier de câblage sous la borne :

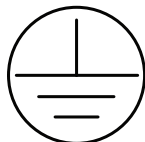


Figure 3-4. Symbole de la terre

Ne raccordez pas le conducteur négatif du système à cette borne. Le TriStar-MPPT n'a pas de protection interne contre les défaillances à la terre. Le côté négatif du système doit être relié à la prise de terre via un GFDI sur un seul site. Le point de masse peut être situé dans le circuit solaire ou le circuit de la batterie.

Diamètre minimum du câble de mise à la terre :

- TS-MPPT-45-150 V 6 mm² (10 AWG)
- TS-MPPT-60-150 V 10 mm² (8 AWG)

**AVERTISSEMENT : risque d'incendie**

NE RELIEZ PAS le côté négatif du système à la prise de terre au niveau du régulateur.

7e étape - Mesure de la tension de batterie

Il se peut que la tension à la connexion de la batterie au TriStar-MPPT soit légèrement différente de la tension aux bornes du groupe de batteries en raison de la résistance du câble et de la connexion. La connexion de *mesure de la tension de batterie* permet au TriStar-MPPT de mesurer avec précision la tension aux bornes de la batterie avec des fils de faible épaisseur qui transportent très peu de courant et n'ont donc pas de chute de potentiel. Les deux câbles de mesure de la tension de batterie sont raccordés au TriStar à la borne à 2 positions située entre le bouton-poussoir et la barrette de la borne positive (+) de la batterie (voir figure 2-1).

Une connexion de mesure de tension de la batterie n'est pas nécessaire pour faire fonctionner votre régulateur de charge TriStar-MPPT mais elle est recommandée pour obtenir une meilleure performance.

Le diamètre du câble peut être compris entre 1,0 à 0,25 mm² (16 et 24 AWG; jauge officielle pour le diamètre des câbles aux États-Unis). Il est recommandé d'utiliser un câble à paire torsadée.

La longueur maximale admissible pour chaque câble de mesure de tension de batterie est de 30 m (98 pieds).

Veillez à bien raccorder la borne positive (+) de la batterie à la borne positive (+) de mesure de la tension. En cas d'inversion de polarité, aucun dommage ne sera causé mais le régulateur ne pourra pas lire une tension inversée. Le raccordement des câbles de mesure de tension à la borne du RTS déclenche une alarme.

Lorsqu'un compteur TriStar est installé, contrôlez les « réglages TriStar » afin de vérifier que la mesure de tension et le RTS (s'il est installé) sont tous les deux présents et détectés par le régulateur. Le logiciel PC MSView™ peut également être utilisé pour contrôler le bon fonctionnement de la mesure de tension.

8e étape - Connexions réseau

Les connexions réseau permettent au TriStar-MPPT de communiquer avec d'autres régulateurs ou d'autres ordinateurs. Les réseaux utilisés peuvent être simples, c'est-à-dire composés uniquement d'un régulateur et d'un PC, ou

plus complexes s'ils comprennent, par exemple, plusieurs dizaines de régulateurs surveillés par Internet. Pour plus de détails, veuillez consulter la version anglaise du manuel de l'utilisateur.

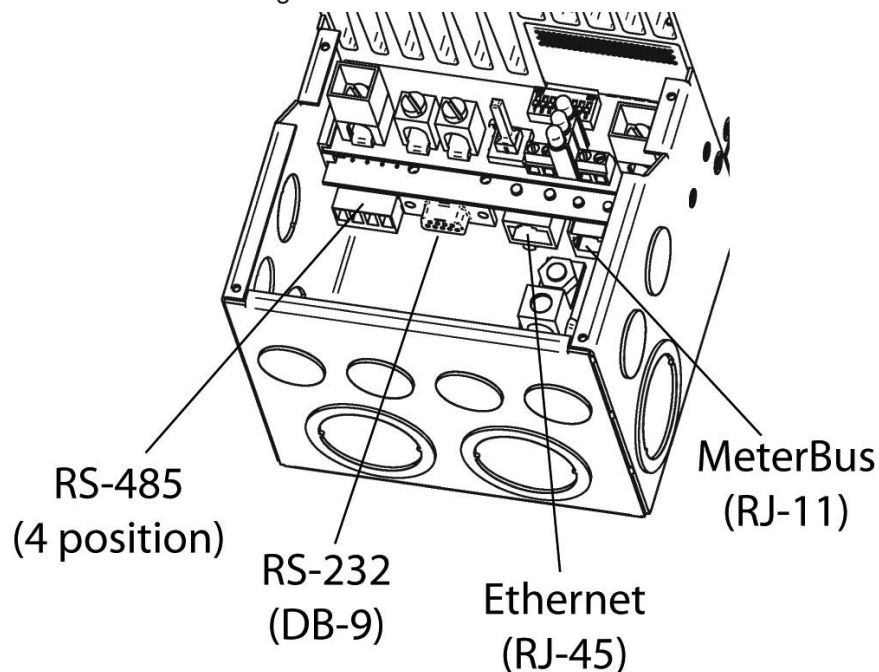


Figure 3-5. Emplacements des ports réseau TriStar-MPPT

Connexion EIA-485

Vous devez retirer le connecteur EIA-485 à quatre (4) positions sur le TriStar-MPPT afin d'avoir accès aux vis des bornes. Retirez le connecteur enfichable en maintenant fermement le corps du connecteur et en tirant le connecteur de la carte de circuit imprimé comme cela est indiqué sur la figure 3-6.

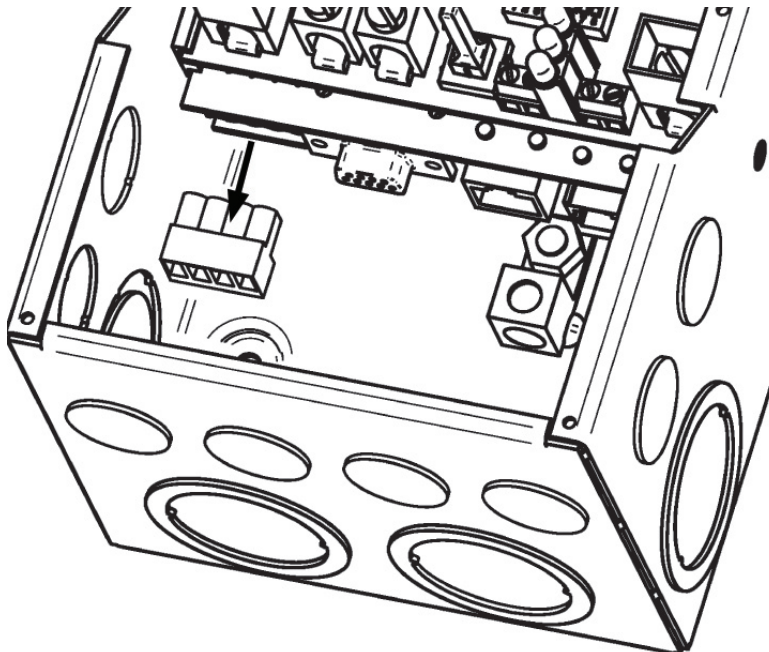


Figure 3-6. Retrait du connecteur enfichable RS-485

Connexion RS-232

Le port de série RS-232 est un connecteur femelle standard à 9 broches (DB9). Il est recommandé d'utiliser un connecteur de faible épaisseur afin d'économiser de la place dans le boîtier de câblage.

**REMARQUE IMPORTANTE :**

Les ports RS-232 et EIA-485 utilisent le même matériel. Les deux ports ne peuvent donc pas être utilisés en même temps.

Connexion Ethernet

Le connecteur Ethernet RJ-45 comporte deux (2) voyants DEL pour l'état de la connexion et le trafic réseau. Veuillez utiliser un câble à paire torsadée CAT-5 ou CAT-5e et des fiches RJ-45. Dans la mesure du possible, insérez le câble réseau dans le conduit de câbles avant de serrer les connecteurs RJ-45. Si vous utilisez des câbles préassemblés, faites attention à ne pas endommager les fiches lorsque vous faites passer les câbles dans le conduit de câbles.

Connexion MeterBus™

Les réseaux MeterBus™ utilisent des câbles téléphoniques standard 4 fils ou 6 fils RJ-11. Dans la mesure du possible, insérez le câble téléphonique dans le conduit de câbles avant de serrer les connecteurs RJ-11. Si vous utilisez des câbles préassemblés, faites attention à ne pas endommager les fiches lorsque vous faites passer les câbles dans le conduit de câbles.

9e étape - Raccords d'alimentation**Diamètre des câbles**

Les quatre grandes bornes d'alimentation sont conçues pour un câble de 2,5 – 35 mm² (14 – 2 AWG). Les bornes sont prévues pour des conducteurs cuivre et aluminium. Un système bien conçu nécessite de gros fils conducteurs qui limitent les pertes dues aux chutes de potentiel à 2% ou moins pour les connexions du circuit solaire et de la batterie.

Diamètre minimum des câbles

Les diamètres minimaux des câbles pour des températures ambiantes jusqu'à 45°C sont indiqués dans le tableau 3-2 ci-dessous. Pour plus de détails, veuillez consulter les tableaux des diamètres de câbles figurant dans la version anglaise du manuel de l'utilisateur.

Modèle	Type de câble	Câble 75°	Câble 90°
TS-MPPT-45-150 V	cuivre	16 mm ² (6 AWG)	10 mm ² (8 AWG)
TS-MPPT-45-150 V	aluminium	25 mm ² (4 AWG)	16 mm ² (6 AWG)
TS-MPPT-60-150 V	cuivre	25 mm ² (4 AWG)	16 mm ² (6 AWG)
TS-MPPT-60-150 V	aluminium	35 mm ² (2 AWG)	25 mm ² (4 AWG)

Tableau 3-2 Diamètres minimaux de câbles

Protection contre les surintensités et sectionneurs**AVERTISSEMENT : risque de choc électrique**

Les fusibles, les disjoncteurs et les sectionneurs ne doivent jamais être utilisés pour déconnecter les conducteurs mis à la terre. Seuls les dispositifs GFDI sont autorisés pour déconnecter les conducteurs mis à la terre.

Les disjoncteurs et les fusibles doivent être installés à la fois dans le circuit de la batterie et dans le circuit solaire. Les fusibles du circuit de la batterie ou le disjoncteur choisis doivent pouvoir supporter 125% du courant maximal ou plus.

Modèle	Calibre minimal du fusible/disjoncteur pour le circuit de la batterie
TS-MPPT-45-150V	1,25 x 45 A = 56,3 A
TS-MPPT-60-150V	1,25 x 60 A = 75,0 A

Un sectionneur est nécessaire pour le circuit de la batterie et le circuit solaire afin de couper le courant sur le TriStar-MPPT. Les sectionneurs ou interrupteurs bipolaires sont pratiques pour déconnecter en même temps les conducteurs du circuit solaire et de la batterie.

Raccordez les câbles d'alimentation



AVERTISSEMENT : risque de choc électrique

Lorsqu'il est au soleil, le champ de panneaux solaires peut générer des tensions en circuit ouvert supérieures à 100 Vdc. Vérifiez que le disjoncteur ou sectionneur de l'entrée solaire soit déconnecté avant de procéder à l'installation des câbles du système.

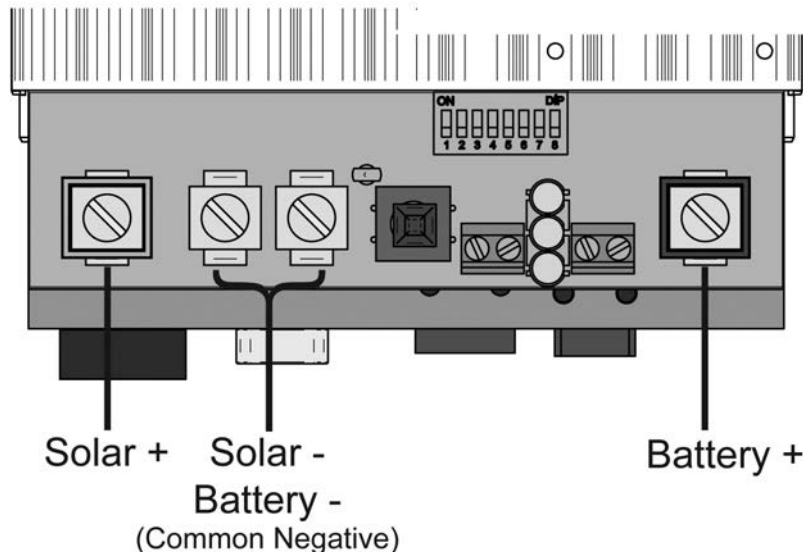


Figure 3-7. Emplacement des bornes d'alimentation

Connectez les quatre (4) conducteurs comme indiqué dans la figure ci-dessus en respectant les étapes suivantes :

1. Vérifiez que les sectionneurs d'entrée et de sortie du système sont tous les deux déconnectés avant de raccorder les câbles d'alimentation au régulateur. Il n'y a pas de sectionneur à l'intérieur du TriStar-MPPT
2. Prévoyez des décharges de traction en cas d'utilisation d'entrées défonçables et de non utilisation de conduit de câbles.
3. Insérez les câbles dans le boîtier de câblage. Les câbles du capteur de température à distance (RTS) et câbles de mesure de la tension de batterie peuvent être placés dans le conduit de câbles avec les conducteurs. Il est plus facile de tirer les câbles RTS et de mesure avant les câbles d'alimentation.



AVERTISSEMENT : risque de détérioration

Vérifiez que le raccordement de la batterie est effectué avec la polarité correcte. Mettez en marche le disjoncteur/sectionneur de la batterie et mesurez la tension au niveau des câbles ouverts de la batterie AVANT de faire le raccordement au TriStar MPPT. Mettez le disjoncteur/sectionneur de la batterie hors circuit avant de le raccorder au régulateur.

4. Raccordez le câble + (positif) de la batterie à la borne + de la batterie sur le TriStar-MPPT La borne + de la batterie a un cache-borne rouge.
5. Raccordez le câble - (négatif) de la batterie à une des bornes négatives communes sur le TriStar-MPPT



AVERTISSEMENT : risque de détérioration

Vérifiez que la connexion solaire est effectuée avec la polarité correcte. Mettez en marche le disjoncteur/sectionneur du champ de panneaux solaires et mesurez la tension au niveau des câbles ouverts AVANT de faire le raccordement au TriStar MPPT. Mettez le disjoncteur/sectionneur solaire hors circuit avant de le raccorder au régulateur.

6. Raccordez le câble solaire + (positif) à la borne solaire + sur le TriStar-MPPT. La borne solaire + a un cache-borne jaune.
 7. Raccordez le câble solaire - (négatif) à une des bornes négatives communes sur le TriStar-MPPT.
- Serrez les quatre (4) bornes d'alimentation à un couple de 5,65 Nm (50 in-lbs).

Mise sous tension



AVERTISSEMENT : risque de détérioration

Toute connexion du champ de panneaux solaires sur la borne de la batterie aura pour effet d'endommager de manière permanente le TriStar MPPT.



AVERTISSEMENT : risque de détérioration

Le branchement du champ de panneaux solaires ou de la batterie avec une inversion de polarité aura pour effet d'endommager de manière permanente le TriStar MPPT.

- Vérifiez que les polarités du champ de panneaux solaires et de la batterie sont correctes.
- Commencez par mettre en marche le sectionneur de la batterie. Vérifiez que les voyants DEL indiquent un démarrage réussi. (les voyants DEL clignotent vert – jaune – rouge pendant un cycle)
- Veuillez noter que pour démarrer le régulateur et le faire fonctionner, il faut qu'une batterie soit connectée au TriStar-MPPT. Le régulateur ne peut pas fonctionner uniquement à partir de l'entrée solaire.
- Mettez en marche le sectionneur solaire. Le TriStar-MPPT commence à charger lorsque le champ de panneaux solaires est en plein soleil. Lorsqu'un compteur TriStar est installé en option, le courant de charge est indiqué avec l'état de charge.

4.0 Fonctionnement

Le fonctionnement du c_TriStar MPPT est entièrement automatique. Une fois l'installation terminée, l'utilisateur n'aura que quelques tâches à effectuer. Il lui est toutefois conseillé de se familiariser avec le fonctionnement et l'entretien du TriStar-MPPT en lisant attentivement cette section.

4.1 La technologie de recherche du point de puissance maximale (MPPT) TrakStar™

Le TriStar-MPPT utilise la technologie de recherche du point de puissance maximale (MPPT) TrakStar™ développée par Morningstar pour générer le maximum de puissance à partir du champ de panneaux solaires. L'algorithme de poursuite de points de puissance maximale est entièrement automatique et ne nécessite aucun réglage de l'utilisateur. La technologie TrakStar™ recherche le *point de puissance maximale* du champ de panneaux solaires au fur et à mesure que celui-ci varie en fonction des conditions météorologiques et veille à ce que le maximum de puissance soit produit par les panneaux solaires pendant la journée.

Augmentation du courant de charge

Dans la plupart des conditions météorologiques, la technologie MPPT TrakStar™ augmentera le courant de charge solaire. Ainsi, par exemple, un système peut avoir un courant solaire de 36 A qui circule dans le TS-MPPT et un courant de charge de 44 A qui sort de la batterie. Le TriStar-MPPT ne génère pas de courant ! Vous pouvez être absolument sûr que la puissance qui entre dans le TriStar-MPPT est identique à la puissance qui en sort. Étant donné que la puissance est le produit de la tension et du courant (volts x ampères), la proposition suivante est vraie* :

- (1) Puissance entrant dans le TriStar-MPPT = puissance sortant du TriStar-MPPT
- (2) Tension d'entrée en volts x courant d'entrée en ampères = tension de sortie en volts x courant de sortie en ampères

* en prenant pour hypothèse une efficacité de 100%. Il existe des pertes dues au câblage et des pertes de conversion.

Lorsque la *tension de puissance maximale* (V_{mp}) du panneau solaire est supérieure à la tension de la batterie, le courant de la batterie doit être proportionnellement supérieur au courant d'entrée solaire afin de garantir un équilibre entre la puissance d'entrée et la puissance de sortie. Plus la différence entre la tension de puissance maximale V_{mp} et la tension de la batterie est grande, plus l'augmentation du courant de charge sera importante. L'augmentation du courant de charge peut être substantielle dans les systèmes où la tension nominale du champ de panneaux solaires est supérieure à celle de la batterie. Pour plus d'informations, veuillez vous reporter à la section suivante.

Strings haute tension et panneaux solaires raccordés au réseau

Un autre avantage lié à la technologie MPPT TrakStar™ tient à la possibilité de charger les batteries avec des champs de panneaux solaires ayant des tensions nominales supérieures. Ainsi, par exemple, un groupe de batteries 12 volts peut être chargé avec un champ de panneaux solaires non raccordé au réseau et ayant une tension nominale de 12 volts, 14 volts, 36 volts ou de 48 volts. Il est également possible d'utiliser des panneaux solaires raccordés au réseau à condition que la *tension nominale en circuit ouvert* (V_{oc}) du champ de panneaux solaires ne dépasse pas une tension d'entrée nominale maximale de 150 volts du TriStar-MPPT lorsque la température des panneaux est la plus basse (la plus froide). La documentation des panneaux solaires doit indiquer la tension nominale en circuit ouvert V_{oc} par rapport aux données de température.

Une tension d'entrée solaire supérieure entraîne un courant d'entrée solaire inférieur pour une puissance d'entrée donnée. Les strings avec une entrée solaire haute tension permettent d'utiliser des câbles solaires de plus petit diamètre. Ceci est particulièrement utile et économique pour les installations avec de longs câbles entre le régulateur et le champ de panneaux solaires.

Conditions réduisant l'efficacité du MPPT

La tension de puissance maximale V_{mp} d'un panneau solaire diminue au fur et à mesure que la température du

panneau augmente. Par très forte chaleur, la tension de puissance maximale V_{mp} peut se rapprocher de la tension de la batterie ou même être inférieure à cette dernière. Dans ce cas, le régulateur utilisant la technologie MPPT ne présentera pas (ou peu) d'avantages par rapport aux régulateurs classiques. Il convient toutefois de noter que dans les systèmes composés de panneaux solaires dont la tension nominale est supérieure à celle du groupe de batteries, la tension de puissance maximale V_{mp} du champ de panneaux solaires sera toujours supérieure à la tension de la batterie. De plus, les économies de câblage qui peuvent être réalisées grâce au courant solaire inférieur font du régulateur MPPT une solution avantageuse, y compris dans les climats chauds.

4.2 Informations relatives à la charge de la batterie

Charge en 4 phases

Le TriStar-MPPT utilise un algorithme de charge de batterie en 4 phases, ce qui garantit une charge rapide, efficace et sans danger de la batterie. La figure 4-2 indique l'ordre dans lequel se déroulent les différentes phases.

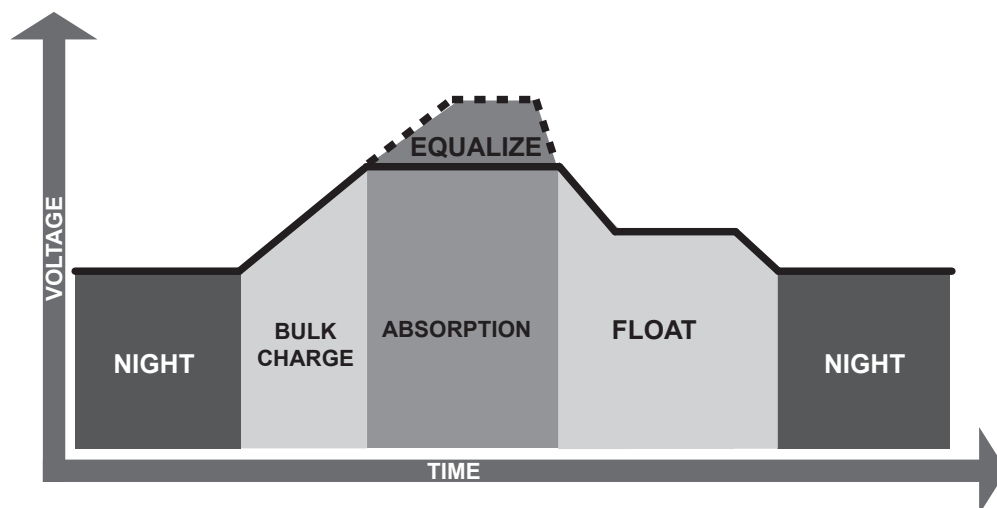


Figure 4-2. Algorithme de charge du TriStar MPPT

Phase de charge brute

Dans la phase de charge brute, la batterie n'a pas encore un état de charge de 100% et sa tension n'a pas encore atteint la valeur de consigne fixée pour la tension d'absorption. Le régulateur fournit 100% de la puissance solaire disponible pour recharger la batterie.

Phase d'absorption

Lorsque la batterie a été rechargée jusqu'à la valeur de consigne fixée pour la tension d'absorption, la régulation à tension constante est utilisée pour maintenir la tension de la batterie à la valeur de consigne de la tension d'absorption. Ceci évite une surchauffe ainsi que des dégagements gazeux excessifs de la batterie. La batterie peut atteindre un état de pleine charge à la valeur de consigne fixée pour la tension d'absorption. Le voyant DEL vert (SOC) clignote une fois par seconde pendant la charge d'absorption.

Selon le type de batterie, la batterie devra rester dans la phase de charge d'absorption pendant 120 à 150 minutes d'affilée avant de passer à la phase d'entretien. Veuillez toutefois noter que la durée d'absorption sera prolongée de 30 minutes si la batterie se décharge en dessous de 12,5 volts (25 volts @ 24 V, 50 volts @ 48 V) au cours de la nuit précédente.

La valeur de consigne fixée pour la tension d'absorption est compensée en température si le RTS est raccordé.

Phase d'entretien

Lorsque la batterie a été entièrement chargée dans la phase d'absorption, le TriStar-MPPT diminue la tension de la batterie jusqu'à la valeur de consigne prévue pour la tension d'entretien. Lorsque la batterie est entièrement rechargée, il ne peut plus y avoir de réactions chimiques et tout le courant de charge est transformé en chaleur et en gaz. La phase d'entretien fournit une charge d'entretien très faible tout en réduisant la surchauffe et les dégagements gazeux d'une batterie en pleine charge. L'objectif de la phase d'entretien est de protéger la batterie contre une surcharge à long terme. Le voyant DEL vert (SOC) clignote toutes les deux (2) secondes pendant la phase d'entretien.

Une fois la phase d'entretien commencée, les consommateurs peuvent continuer de consommer le courant de la batterie. Lorsqu'un ou plusieurs consommateurs du système dépassent le courant de charge solaire, le régulateur ne peut plus maintenir la batterie à la valeur de consigne d'entretien. Si la tension de la batterie reste inférieure à la valeur de consigne d'entretien pendant 30 minutes d'affilée, le régulateur sort de la phase d'entretien et retourne dans la phase de charge brute.

La valeur de consigne fixée d'entretien est compensée en température si le RTS est raccordé.

Stage d'égalisation



AVERTISSEMENT : risque d'explosion

L'égalisation de batteries ouvertes entraîne la production de gaz explosifs. Le groupe de batteries doit être ventilé de manière appropriée.



ATTENTION : endommagement de l'équipement

L'égalisation augmente la tension de la batterie jusqu'à des niveaux pouvant endommager les consommateurs DC sensibles. Avant de démarrer une charge d'égalisation, vérifiez que tous les consommateurs du système permettent une tension d'égalisation compensée en température.



ATTENTION : endommagement de l'équipement

Une surcharge et des dégagements gazeux excessifs peuvent endommager les plaques de batterie et entraîner la perte de matière active des plaques de la batterie. Une égalisation trop élevée ou trop longue peut également causer des dommages. Vérifiez les spécifications de la batterie utilisée dans votre système.

Certains types de batterie bénéficient d'une charge rapide périodique pour brasser l'électrolyte, égaliser les tensions de bain et activer les réactions chimiques. La charge d'égalisation augmente la tension de la batterie au-dessus de la tension d'absorption standard de sorte que l'électrolyte produise des gaz. Le voyant DEL vert (SOC) clignote rapidement deux (2) fois par seconde pendant la charge d'égalisation.

La durée de la charge d'égalisation dépend du type de batterie choisi. Pour plus de détails, veuillez consulter le tableau 4-1 de cette section. On entend par *temps d'égalisation* le temps passé à la valeur de consigne d'égalisation. S'il n'y a pas assez de courant de charge pour atteindre la tension d'égalisation, l'égalisation se termine après 60 minutes supplémentaires afin d'éviter des dégagements gazeux excessifs ou une surchauffe de la batterie. Si la batterie nécessite plus de temps dans la phase d'égalisation, vous pouvez prolonger la durée de la phase d'égalisation d'un ou de plusieurs cycles d'égalisation en utilisant le compteur TriStar ou le bouton-poussoir.

La valeur de consigne d'égalisation est compensée en température si le RTS est raccordé.

Réglages de charge de la batterie

Pour connaître le détail des réglages de charge de batterie du TriStar-MPPT, veuillez consulter les tableaux 4-1 et 4-2 ci-dessous. Tous les réglages de tension sont indiqués pour des batteries ayant une tension nominale de 12 volts. Vous devez multiplier les réglages de tension par deux (2) pour les batteries de 24 volts, et par quatre (4) pour les systèmes de 48 volts.

Interrupteurs de réglage 4 - 5 - 6	Type de batterie	Durée d'absorption (volts)	Phase d'entretien (volts)	Phase d'égalisation (volts)	Durée d'absorption (minutes)	Durée d'égalisation (minutes)	Intervalles entre deux égalisations (jours)
off-off-off	1 - Batterie au gel	14,00	13,70		150		
off-off-on	2 – Batterie scellée*	14,15	13,70	14,40	150	60	28
off-on-off	3 – Batterie scellée*	14,30	13,70	14,60	150	60	28
off-on-on	4 – Batterie AGM/humide	14,40	13,70	15,10	180	120	28
on-off-off	5 - Batterie humide	14,60	13,50	15,30	180	120	28
on-off-on	6 - Batterie humide	14,70	13,50	15,40	180	180	28
on-on-off	7 - L-16	15,40	13,40	16,00	180	180	14
on-on-on	8 - Batterie personnalisée	personnalisé	personnalisé	personnalisé	personnalisé	personnalisé	personnalisé

* Les batteries « scellées » comprennent les batteries au gel et les batteries AGM.

Tableau 4-1. Réglages de charge de batterie pour chaque type de batterie possible

Réglages communs	Valeur	Unité
Tension en cas d'absorption prolongée	12,50	volts
Durée de la phase d'absorption prolongée	Durée d'absorption + 30	minutes
Dépassement du temps de sortie de la phase d'entretien	30	minutes
Tension entraînant la suppression de la phase d'entretien	11,50	volts
Temporisation d'égalisation	Durée d'égalisation + 60	minutes
Coefficient de compensation de température*	- 5	millivolts / °C / cellule

* Température de référence de 25°C

Tableau 4-2. Réglages de batterie communs à tous les types de batterie

Le TriStar-MPPT comprend sept (7) réglages de charge de batterie standard qui peuvent être sélectionnés à l'aide des interrupteurs de réglage (voir la section 3-2, 4e étape). Ces réglages de charge standard conviennent aux batteries plomb-acide qui comprennent les batteries scellées (batteries au gel, batteries AGM, batteries sans entretien), les batteries humides et les batteries 16 cellules (L-16). À ces réglages vient s'ajouter un 8e réglage de charge qui permet de définir des valeurs de consigne personnalisées à l'aide du logiciel PC MSView™.

Le tableau 4-1 ci-dessus résume les principaux paramètres des réglages de charge standard. Les réglages communs figurant dans le tableau 4-2 sont communs à tous les types de batterie. Les profils de charge suivants expliquent de manière graphique les réglages communs.

Prolongement de la phase d'absorption

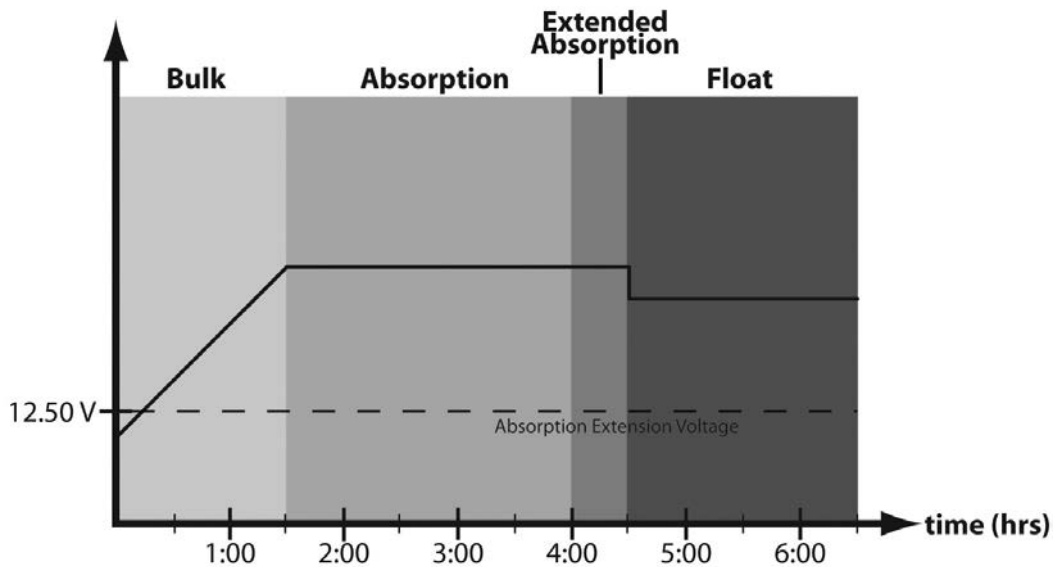


Figure 4-3. Profil de charge en cas de prolongement de la phase d'absorption.

Lorsque la tension de la batterie passe en dessous de 12,50 volts (25,00 volts @ 24 V, 50 volts @ 48 V) au cours de la nuit précédente, la charge d'absorption sera prolongée pendant le cycle de charge suivant, comme l'indique la figure 4-3 ci-dessus. La durée normale d'absorption sera alors prolongée de 30 minutes.

Dépassement du temps d'entretien

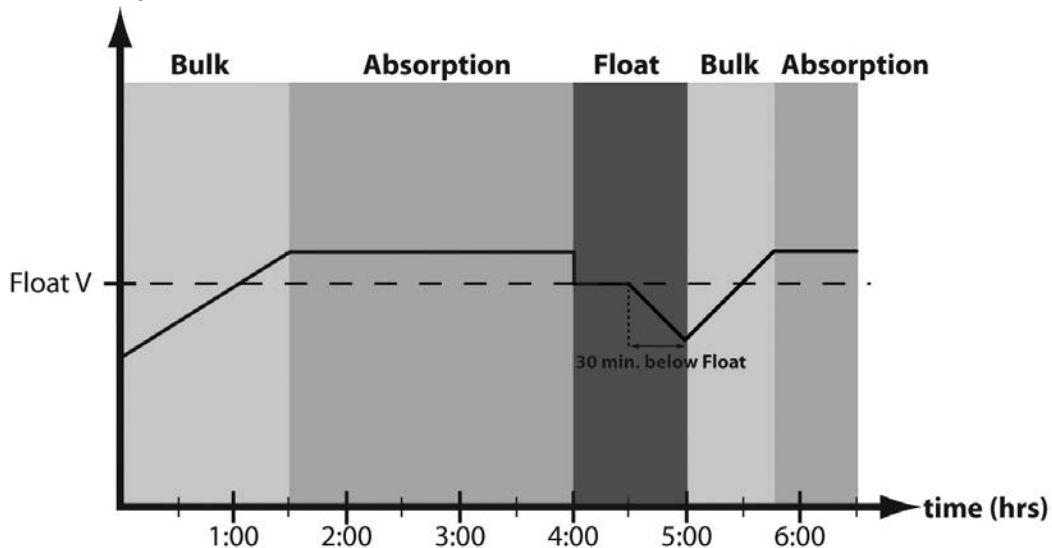


Figure 4-4. Profil de charge en cas de dépassement du temps de sortie de la phase d'entretien

Après être entré en phase d'entretien, le régulateur ne quittera cette phase que si la tension de la batterie reste inférieure à la tension d'entretien pendant 30 minutes d'affilée. Dans l'exemple pris à la figure 4-4, un consommateur du système se met en marche à 4h30 pendant que le régulateur est en phase d'entretien, puis fonctionne pendant ½ heure avant de s'éteindre à 5h. L'appel de courant du consommateur est supérieur au courant de charge, ce qui fait baisser la tension de la batterie en dessous de la tension d'entretien pendant 30 minutes. Lorsque le consommateur s'est éteint, le régulateur retourne en phase de charge brute puis de nouveau en phase d'absorption. Dans cet exemple, un consommateur fonctionne en continu pendant 30 minutes. Cependant, la minuterie de sortie de phase d'entretien étant cumulative, si plusieurs événements simultanés de consommateurs font passer la tension de la batterie en dessous de la tension d'entretien pendant 30 minutes d'affilée, ceci entraînera aussi l'abandon de la phase d'entretien.

Tension entraînant la suppression de la phase d'entretien

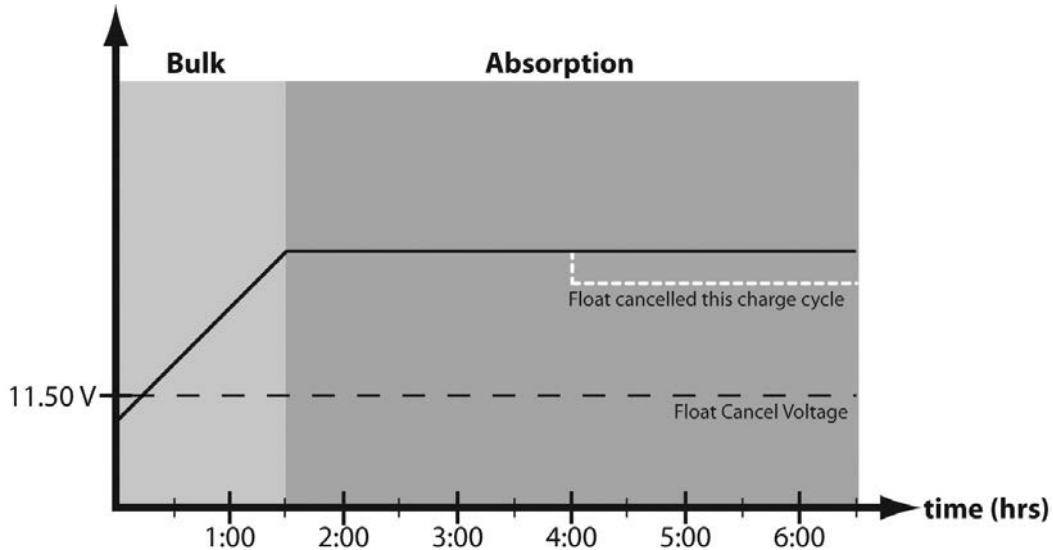


Figure 4-5. Profil de charge en cas de suppression de la phase d'entretien

Lorsque le groupe de batteries se décharge en dessous de 11,50 volts (23,00 volts @ 24 V, 46,00 volts @ 48 V) au cours de la nuit précédente, la phase de charge d'entretien est annulée dans le cycle de charge suivant. La figure 4-5 ci-dessus en fournit une illustration. À 0h00 (c'est-à-dire à l'aube), la tension de la batterie est inférieure à la tension seuil en dessous de laquelle la phase d'entretien est supprimée. Le diagramme indique le moment où aurait eu lieu la phase d'entretien si l'entretien n'avait pas été supprimé.

Temporisation d'égalisation

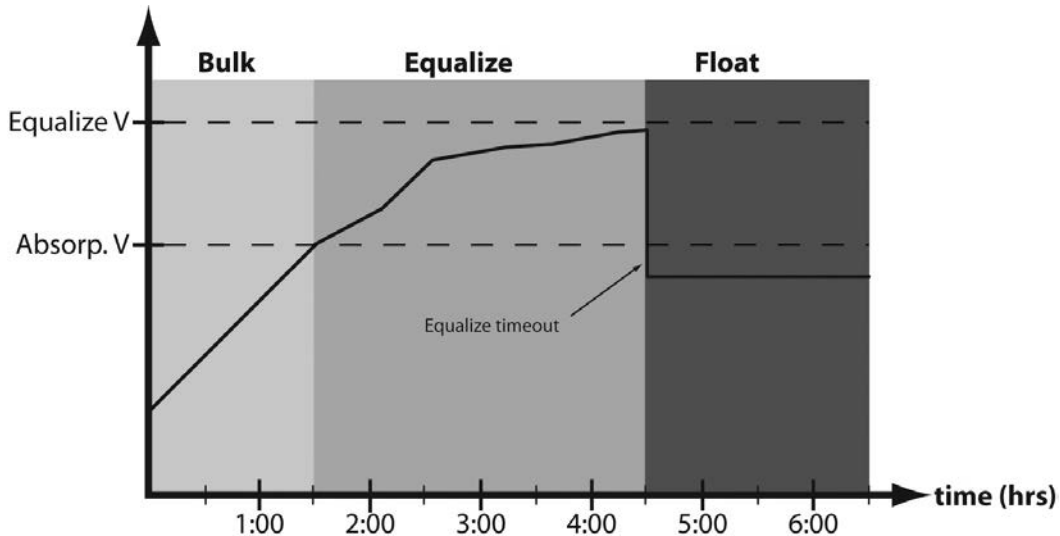


Figure 4-6. Profil de charge en cas de temporisation d'égalisation

Le profil de charge de la figure 4-6 montre un événement donnant lieu à une *temporisation d'égalisation*. La minuterie de temporisation se met en marche dès que la tension de la batterie dépasse la valeur de consigne fixée pour la tension d'absorption. Si le courant de charge est insuffisant ou si les consommateurs du système sont trop grands, il se peut que la tension de la batterie n'atteigne pas la valeur de consigne d'égalisation. La temporisation d'égalisation est un dispositif de sécurité qui permet d'éviter une tension de batterie élevée pendant des périodes prolongées, ce qui peut endommager la batterie.

Compensation de température

Tous les réglages de charge sont basés sur une température de référence de 25°C (77°F). Si la température de la batterie change de 5°C, le réglage de charge sera modifié de 0,15 volt pour une batterie de 12 volts. Ceci constitue un changement substantiel dans la charge de la batterie, c'est pourquoi il est recommandé d'utiliser un capteur de température à distance (RTS) pour régler la charge en fonction de la température effective de la batterie.

La nécessité d'une compensation de température dépend des variations de température, du type de batterie, de la manière dont est utilisé le système ainsi que d'autres facteurs. Si la batterie semble produire une trop grande quantité de dégagements gazeux ou ne pas se charger suffisamment, le RTS peut être ajouté à tout moment après l'installation du système. Veuillez consulter les instructions d'installation à la section 2.3 - 4e étape.

Mesure de la tension de batterie

Il n'est pas possible d'éliminer entièrement les risques de chutes de tension dans les câbles d'alimentation qui transportent du courant, ni donc dans les câbles de batterie du TriStar-MPPT. Si vous n'utilisez pas de câbles de mesure de tension, le régulateur doit utiliser, pour la régulation, l'indicateur de tension sur les bornes d'alimentation de la batterie. En raison des chutes de tension dans les câbles de la batterie, la tension du raccord de batterie sera supérieure à la tension effective du groupe de batteries pendant la charge de la batterie.

Deux câbles de mesure de 1,0 à 0,25 mm² (16 à 24 AWG (jauge officielle pour le diamètre des câbles aux États-Unis)) peuvent être utilisés pour mesurer la tension de la batterie. Étant donné que ces câbles ne transportent pas de courant, la tension mesurée au TriStar sera identique à la tension de la batterie. Une borne à 2 positions est utilisée pour le raccordement de mesure de la batterie.

Une pratique généralement reconnue pour le câblage consiste à limiter à 2% les chutes de tension entre le chargeur d'accumulateur et la batterie. Même en présence d'un câblage correctement calibré, une chute de 2% peut entraîner une chute de 0,29 volt pour une charge de 14,4 volts (ou de 1,15 volt pour un système ayant une tension nominale de 48 volts). Les chutes de tension entraînent une charge insuffisante de la batterie. Le régulateur commencera l'absorption ou limitera l'égalisation à une tension de batterie inférieure car la tension qu'il mesure aux bornes du régulateur est supérieure à la tension réelle de la batterie. Ainsi, par exemple, si le régulateur est programmé pour démarrer l'absorption à 14,4 volts : lorsque le régulateur « lit » une tension de 14,4 volts à ses bornes de batterie, la tension réelle de la batterie ne s'élève qu'à 14,1 volts en cas de chute de tension de 0,3 volt entre le régulateur et la batterie.

Veuillez noter que les câbles de mesure de tension de batterie n'alimentent pas le régulateur et que les câbles de mesure ne compensent pas les pertes dans les câbles d'alimentation entre le régulateur et la batterie. Les câbles de mesure de tension de batterie sont utilisés pour améliorer la précision de la charge de batterie.

Nous renvoyons à la section 3.2 - 7e étape pour les instructions de raccordement des câbles de mesures de tension de batterie.

4.3 Bouton-poussoir

Les fonctions suivantes peuvent être activées à l'aide du bouton-poussoir (situé sur le couvercle avant) :

APPUYER

- Remise à zéro après une erreur ou un dysfonctionnement.
- Remise à zéro de l'indication d'entretien de la batterie si ceci a été activé dans les réglages personnalisés. Une nouvelle période d'entretien est commencée et les voyants DEL cessent de clignoter. Si l'entretien de la batterie est effectué avant que les voyants DEL commencent à clignoter, le bouton-poussoir doit être appuyé pendant que les voyants DEL sont en train de clignoter, afin de remettre à zéro l'intervalle d'entretien et de faire cesser le clignotement.

APPUYER ET MAINTENIR APPUYÉ PENDANT 5 SECONDES

- Demande manuelle d'égalisation de la batterie. Le TriStar-MPPT commence l'égalisation dans le mode

manuel ou automatique d'égalisation. L'égalisation débutera lorsqu'il y aura suffisamment de courant solaire pour charger la batterie jusqu'à la tension d'égalisation. Les voyants DEL clignoteront selon la séquence indiquée dans le tableau 4-3 ci-dessous, afin de confirmer la demande d'égalisation. La demande d'égalisation s'arrêtera automatiquement au type de batterie sélectionné (voir la section 4.4). L'égalisation ne sera effectuée que si le type de batterie sélectionné comprend une phase d'égalisation.

- Arrêter une égalisation en cours. Ceci se fera soit dans le mode manuel, soit dans le mode automatique. L'égalisation sera arrêtée. Les voyants DEL se mettront à clignoter pour confirmer la suppression de l'égalisation, comme l'indique le tableau 4-3 ci-dessous.

Action sur le bouton-poussoir	Indication des voyants DEL (SOC)
Égalisation manuelle démarrée	Vert+jaune+rouge / vert+jaune+rouge / vert / vert
Arrêt de l'égalisation	Vert+jaune+rouge / vert+jaune+rouge / rouge / rouge

Tableau 4-3. Indications des voyants DEL en cas d'égalisation manuelle



REMARQUE IMPORTANTE :

Lorsque plusieurs régulateurs TriStar MPPT sont installés sur un réseau MeterBus™, vous devez initialiser une égalisation de la batterie en utilisant le compteur TriStar afin que tous les régulateurs soient synchronisés.

4.4 Indications des voyants DEL

Les trois voyants DEL visibles à travers le couvercle avant fournissent de précieuses informations. Malgré les nombreuses indications différentes des voyants DEL, celles-ci suivent des schémas similaires afin de faciliter la lecture de chaque affichage des voyants DEL. Ces indications peuvent être réparties en trois catégories : Transitions générales // états de la batterie // erreurs et alarmes.

Explication de l'affichage des voyants DEL

G = le voyant DEL vert s'allume

Y / R = le voyant DEL jaune s'allume, puis le voyant DEL rouge s'allume

G+Y = le voyant vert et le voyant jaune s'allument en même temps

G+Y / R = le voyant vert et le voyant jaune s'allument en même temps, puis le voyant rouge s'allume seul

Les schémas d'affichage des voyants DEL (erreurs) sont répétés jusqu'à ce que l'erreur soit éliminée.

Transitions générales

- | | |
|---------------------------------------|--|
| • Démarrage du régulateur | G / Y / R (un cycle) |
| • Demande d'égalisation | G+Y+R / G+Y+R / G / G |
| • Annulation de l'égalisation | G+Y+R / G+Y+R / R / R |
| • Demande d'entretien de la batterie* | Les 3 voyants DEL clignotent jusqu'à la remise à zéro de l'entretien |

* La notification d'entretien de la batterie n'est activée que dans les réglages personnalisés

États de la batterie

- | | |
|--------------------------|---|
| • État de charge général | voir les indications relatives à l'état de charge (SOC) de la batterie ci-dessous |
| • État d'absorption | G clignote (s'allume pendant ½ seconde / s'éteint pendant ½ seconde) |
| • État d'égalisation | G clignote rapidement (2 à 3 fois par seconde) |
| • État d'entretien | G clignote lentement (s'allume pendant 1 seconde / s'éteint pendant 1 seconde) |

Erreurs et alarmes

- | | |
|---|---|
| • Température excessive | Y / R s'allument l'un après l'autre |
| • Disjoncteur haute tension | G / R s'allument l'un après l'autre |
| • Erreur au niveau de l'interrupteur DIP | R / Y / G s'allument l'un après l'autre |
| • Autosurveillance des erreurs | R / Y / G s'allument l'un après l'autre |
| • Capteur de température à distance (RTS) | G+Y / Y+R s'allument l'un après l'autre |
| • Mesure de la tension de batterie | G+Y / Y+R s'allument l'un après l'autre |

Indications des voyants DEL relatives à l'état de charge de la batterie

G	SOC de 80% à 95%
G+Y	SOC de 60% à 80%
Y	SOC de 35% à 60%
Y+R	SOC de 0% à 35%
R	La batterie est en train de se décharger

Nous renvoyons aux spécifications (section 8.0) pour les tensions d'état de charge.

Les indications des voyants DEL relatives à l'état de charge s'appliquent à tous les types de batterie et toutes les configurations de systèmes : cet affichage ne peut donc fournir que des informations approximatives concernant l'état de charge de la batterie.

Indications du connecteur Ethernet

En plus des voyants DEL relatifs à l'état de charge (SOC), vous disposez également de deux (2) petits voyants DEL sur le connecteur Ethernet RJ-45 à l'intérieur du boîtier de câblage. Ces voyants DEL indiquent de la manière suivante la connexion avec le réseau LAN/WAN ainsi que l'état d'activité de ce réseau :

Situation	Voyant DEL vert	Voyant DEL jaune
Connexion au réseau : OK	ON	OFF
Activité du réseau	ON	Clignote
Erreur	OFF	ON

4.5 Protections, erreurs et alarmes

Les protections et la récupération automatique du TriStar-MPPT sont des caractéristiques importantes qui garantissent la sécurité de fonctionnement du système. De plus, le TriStar-MPPT est équipé d'une fonction d'autodiagnostic en temps réel qui détecte les conditions d'erreur et d'alarme au fur et à mesure qu'elles se présentent.

Les erreurs sont des événements ou des conditions qui nécessitent l'arrêt du TriStar-MPPT. En général, les erreurs se produisent en cas de dépassement d'une valeur limite de tension, de courant ou de température. Les conditions d'erreur sont indiquées par des affichages séquentiels des voyants DEL et sont également affichées sur le compteur TriStar.

Les alarmes sont des événements ou des conditions qui peuvent rendre nécessaire une modification du fonctionnement du TriStar-MPPT. Les alarmes sont généralement utilisées pour informer l'utilisateur que le régulateur s'approche d'une valeur limite de tension, de courant ou de température. Les conditions d'alarme ne sont affichées que sur le compteur TriStar. Les principales conditions d'erreur sont présentées ci-dessous :

Protections

Surcharge solaire

Le TriStar-MPPT limite alors le courant de la batterie au *courant nominal maximal de la batterie*. Un champ de pan-

neaux solaires surdimensionné ne pourra pas fonctionner à sa puissance maximale. Pour une performance optimale, le champ de panneaux solaires doit avoir une puissance d'entrée inférieure à la *puissance d'entrée nominale maximale* du TriStar-MPPT. Pour plus d'informations, veuillez consulter la section 8.0.

Court-circuit solaire

Le TriStar-MPPT déconnecte l'entrée solaire lorsqu'un court-circuit est détecté dans le câblage solaire. Le processus de charge de la batterie reprend automatiquement dès que le court-circuit est supprimé. Aucune indication de voyant DEL.

Tension d'entrée solaire élevée

Le courant d'entrée solaire sera réduit si la tension en circuit ouvert du champ de panneaux solaires approche la valeur limite de tension d'entrée maximale de 150 volts.

Tension de batterie très basse

Si la batterie se décharge en dessous de 7 volts, le régulateur se met en sous-tension puis s'éteint. Le régulateur se remettra en marche dès que la tension de la batterie sera supérieure à la tension d'exploitation minimale de 8 volts.

Erreurs

Défaillance du capteur de température à distance (R+Y / G+Y)

Si une erreur se produit dans le RTS (telle que court-circuit, circuit ouvert, borne desserrée) pendant le fonctionnement du RTS, les voyants DEL affichent une défaillance. Veuillez toutefois noter que si le régulateur est redémarré avec un RTS en dérangement, il se peut que le régulateur ne détecte pas que le RTS est connecté, auquel cas les voyants DEL n'afficheront pas d'erreur. Vous pouvez utiliser un compteur TriStar ou le logiciel PC pour déterminer si un RTS est détecté et s'il fonctionne correctement.

Erreur de mesure de la tension de batterie (R+Y / G+Y)

Si une erreur se produit dans les câbles de mesure de tension de la batterie (telle que court-circuit, circuit ouvert, borne desserrée) pendant le fonctionnement du dispositif de mesure de la tension de la batterie, les voyants DEL afficheront une défaillance. Veuillez toutefois noter que si le régulateur est redémarré alors que cette erreur n'a pas été éliminée, il est possible qu'il ne détecte pas que le dispositif de mesure de la tension de batterie est connecté, auquel cas les voyants DEL n'afficheront pas d'erreur. Vous pouvez utiliser un compteur TriStar ou le logiciel PC pour déterminer si le dispositif de mesure de tension de la batterie fonctionne correctement.

Modification d'un interrupteur (DIP) de réglage (R / Y / G s'allument l'un après l'autre)

Lorsqu'un interrupteur de réglage est modifié pendant que le régulateur est alimenté, les voyants DEL commencent à s'allumer les uns après les autres et l'entrée solaire est déconnectée. Le régulateur doit être redémarré pour éliminer l'erreur et pour une remise en marche avec de nouveaux réglages.

Disjoncteur haute tension de la batterie (G / R s'allume l'un après l'autre)

Cette erreur s'affiche lorsque la tension de la batterie est supérieure aux limites normales d'exploitation. Le régulateur déconnecte l'entrée solaire et affiche une erreur due à une tension trop élevée donnant lieu à une déconnexion. En général, cette erreur est causée par d'autres sources de charge du système qui chargent la batterie au-dessus de la tension admissible du TriStar-MPPT. L'erreur cesse automatiquement d'être affichée dès que la tension de la batterie retourne à des niveaux normaux.

Modification des réglages personnalisés (les voyants G+Y+R clignotent)

Une valeur a été modifiée dans la mémoire des réglages personnalisés. Le régulateur cesse de charger la batterie et affiche une erreur. Lorsque tous les réglages ont été modifiés, le régulateur doit être réinitialisé : pour cela, vous devez débrancher le courant du régulateur puis le rebrancher. Les nouveaux réglages programmés seront actifs lorsque vous aurez rebranché le courant.

Erreur de mise à jour du micrologiciel (Y / R)

La mise à jour du micrologiciel n'a pas été correctement programmée. Lorsque le régulateur est réinitialisé, il n'affiche pas la séquence des voyants DEL « G / Y / R » qui apparaît normalement lors d'un démarrage complet. Au lieu de cela, le régulateur affichera le voyant vert et s'arrêtera sur le voyant jaune. Le voyant DEL jaune restera allumé

et le régulateur ne terminera pas le redémarrage et ne commencera pas à charger la batterie. Essayez de faire une nouvelle mise à jour. Le micrologiciel doit être correctement chargé avant le démarrage du régulateur.

Alarmes

Limite du courant d'entrée solaire en cas de température excessive

Le TriStar-MPPT limite le courant d'entrée solaire lorsque la température du dissipateur thermique dépasse les limites admissibles. Le courant de charge solaire sera diminué progressivement (jusqu'à 0 A si nécessaire) afin de réduire la température du dissipateur thermique. Le TriStar-MPPT est conçu pour fonctionner au courant nominal à une température ambiante maximale. Cette alarme indique que l'écoulement d'air est insuffisant et que la température du dissipateur thermique est proche des valeurs limites dangereuses. En cas d'affichage fréquent de cette condition d'alarme par le régulateur, vous devez prendre des mesures afin d'améliorer l'écoulement d'air ou placer le régulateur dans un endroit plus frais.

Limitation du courant d'entrée solaire en cas de tension d'entrée trop élevée

Le TriStar-MPPT limite le courant d'entrée solaire lorsque la tension à circuit ouvert (Voc) du champ de panneaux solaires est proche de la tension d'entrée nominale maximale. La tension à circuit ouvert (Voc) du champ de panneaux solaires ne doit jamais être supérieure à la tension d'entrée maximale de 150 volts. Veuillez consulter le graphique de réduction à la section 8.0.

Limitation du courant

La puissance du champ de panneaux solaires est supérieure à la puissance nominale du régulateur. Cette alarme indique que le TriStar-MPPT est en train de limiter le courant de la batterie au courant nominal maximal.

RTS non raccordé

Le capteur de température à distance (RTS) n'est pas raccordé au régulateur. Il est recommandé d'utiliser le RTS pour un bon chargement de la batterie.

Non raccordement ou court-circuit du capteur de température du dissipateur thermique

Le capteur de température du dissipateur thermique est endommagé. Veuillez renvoyer le régulateur à un revendeur Morningstar agréé pour qu'il prenne les mesures nécessaires.

Dispositif de mesure de la tension de batterie déconnecté ou tension mesurée non conforme

Un câble de mesure de tension de la batterie est débranché. Veuillez vérifier les raccordements du dispositif de mesure de la tension de batterie. Cette alarme est envoyée lorsque la tension de batterie mesurée diffère de plus de 5 volts de la tension enregistrée aux bornes de la batterie.

Régulateur non calibré

Le régulateur n'a pas été calibré en usine. Veuillez renvoyer le régulateur à un revendeur Morningstar agréé pour qu'il prenne les mesures nécessaires.

4.6 Inspection et maintenance

Il est recommandé de procéder aux inspections suivantes deux fois par an afin de garantir la performance à long terme de l'appareil.

Inspection du système

- Vérifiez que le régulateur a été installé de manière sûre dans un environnement propre et sec.
- Vérifiez la libre circulation d'air autour du régulateur. Nettoyez le dissipateur thermique en retirant toute saleté ou tout débris éventuels.
- Inspectez tous les conducteurs accessibles en vérifiant qu'ils ne présentent pas de défaut d'isolement dû à une détérioration causée par le soleil, par des frottements contre des objets avoisinants, par de la pourriture sèche, des insectes ou des rongeurs. Si nécessaire, réparez ou remplacez les conducteurs.
- Resserrez tous les raccords d'alimentation en suivant les recommandations du fabricant.

- Vérifiez que les indications des voyants DEL correspondent au fonctionnement de l'équipement. Prenez note de toute indication d'erreur ou de dysfonctionnement. Si nécessaire, prenez des mesures correctives.
- Contrôlez le groupe de batteries. Vérifiez qu'il n'y ait pas de fissure ni de gonflement, et que les bornes ne soient pas attaquées par la corrosion. En cas d'utilisation de piles liquides, vérifiez que le niveau d'eau est suffisant. Le niveau d'eau des piles liquides doit être contrôlé fréquemment selon les instructions du fabricant.
- Inspectez la mise à la terre de tous les composants du système. Vérifiez que tous les conducteurs de mise à la terre sont correctement reliés à la terre.

À l'intérieur du boîtier de câblage du TriStar-MPPT



ATTENTION : risque de choc électrique

Avant de retirer le couvercle du boîtier de câblage, débranchez toutes les sources d'alimentation du régulateur. Ne retirez jamais le couvercle en cas de tension aux raccords d'alimentation du Variable.

- Contrôlez toutes les bornes de câbles. Vérifiez que les raccords ne sont pas attaqués par la corrosion, que leur isolement n'est pas endommagé et qu'ils ne présentent aucune trace de haute température ni de brûlure ou de décoloration. Resserrez les vis des bornes au couple recommandé.
- Procédez à une inspection en recherchant les salissures, les nids d'insectes et les traces de corrosion. Si nécessaire, procédez à un nettoyage.

5.0 Gestion du réseau et communication

5.1 Introduction

Le TriStar-MPPT offre plusieurs options de communication. Le TriStar-MPPT utilise un protocole propriétaire pour le réseau MeterBus™, ainsi que les protocoles ouverts (non propriétaires) standard MODBUS™ et MODBUS TCP/IP™ pour les réseaux Ethernet, RS-232 et EIA-485. De plus, les protocoles HTTP, SMTP et SNMP sont supportés pour les sites Web, la messagerie électronique et le support de la messagerie réseau.

Le logiciel PC MSView™ de Morningstar a des capacités de journalisation et de contrôle du système via RS-232, EIA-485 et Ethernet. Le logiciel PC MSView™ est disponible gratuitement sur notre site Internet à l'adresse suivante <http://www.morningstarcorp.com>.

Pour communiquer avec un régulateur TriStar-MPPT, vous pouvez également utiliser du matériel et des logiciels tiers qui supportent le protocole MODBUS™.

Plusieurs ports de communication peuvent être utilisés simultanément. Ainsi, par exemple, un TriStar-MPPT peut être connecté à un réseau MeterBus™ pour les compteurs du système sur le site, être connecté à Internet pour la télésurveillance, et être connecté à un réseau EIA-485 pour transmettre à une connexion Internet les données des autres régulateurs du système. Veuillez noter que les connexions RS-232 et EIA-485 utilisent le même matériel et ne peuvent donc pas être utilisées simultanément.

Le tableau 5.1 ci-dessous présente un récapitulatif des caractéristiques supportées pour chaque interface de communication.

	MeterBus	RS-232	EIA-485	Ethernet
Affichage des informations système/réseau sur un compteur TriStar	●			
Raccordement d'un TSMPPT à un pilote de relais ou à d'autres accessoires MS	●			
Raccordement de plusieurs TSMPPT dans un réseau	●		●	●
Affichage et journalisation des données avec le logiciel PC MSView™		●	●	●
Affichage des données journalisées stockées dans la mémoire interne du Variable	●	●	●	●
Mise à jour du micrologiciel		●		
Programmation de réglages personnalisés		●	●	●
Affichage des données dans un navigateur Web				●
Notification par courrier électronique				●
Alertes par SMS				●
Alertes SNMP				●

Tableau 5-1. Récapitulatif des fonctions de communication

Pour toute information complémentaire sur les fonctions de gestion de réseau et de communication du TriStar-MPPT, veuillez consulter la version anglaise du manuel.

6.0 Garantie

Le régulateur de charge TriStar-MPPT bénéficie d'une garantie contre les vices de matériau et de fabrication pendant une période de CINQ (5) ans à compter de la date d'expédition de la marchandise à l'utilisateur final initial. La société Morningstar pourra, à sa discrétion, soit réparer le produit défectueux, soit le remplacer.

RECOURS EN GARANTIE

Avant de faire jouer la garantie, nous vous invitons à consulter le manuel de l'utilisateur afin de vérifier que le régulateur présente bien un problème. Veuillez renvoyer l'appareil défectueux à votre revendeur Morningstar agréé (frais de port payés). Veuillez joindre à votre envoi une preuve de la date et du lieu d'achat de l'appareil.

Afin d'exercer valablement son recours en garantie, le client est tenu de joindre à la marchandise retournée des indications concernant le modèle et le numéro de série de l'appareil, une description détaillée du défaut, le type de panneau solaire, la surface du champ de panneaux solaires, le type de batteries utilisées et les consommateurs du système. Ces informations sont essentielles pour un traitement rapide du recours en garantie.

La société Morningstar prendra en charge les frais de réexpédition si les réparations sont couvertes par la garantie.

EXCLUSIONS ET LIMITATIONS DE GARANTIE

La garantie ne s'applique pas dans les situations suivantes :

- La garantie ne couvre pas les dommages résultant d'un accident, d'une négligence, d'un abus ou d'une utilisation inappropriée.
- Lorsque les courants de l'installation PV ou des consommateurs excèdent les caractéristiques nominales du produit.
- En cas de modification non autorisée du produit ou de tentative de réparation.
- En cas de dommages causés pendant l'expédition.

LA GARANTIE ET LES VOIES DE RECOURS PRÉVUES PAR LES DISPOSITIONS ÉNONCÉES CI-DESSUS EXCLUENT ET REMPLACENT TOUTE AUTRE GARANTIE OU VOIE DE RECOURS, EXPRESSE OU TACITE DE QUELQUE SORTE QUE CE SOIT. LA SOCIÉTÉ MORNINGSTAR EXCLUT EXPRESSÉMENT TOUTE GARANTIE EXPRESSE OU TACITE DE QUELQUE NATURE QUE CE SOIT, Y COMPRIS NOTAMMENT TOUTE GARANTIE DE QUALITÉ MARCHANDE ET D'ADÉQUATION À UN USAGE PARTICULIER. Les distributeurs ainsi que les agents et les employés de la société Morningstar ne sont pas autorisés à apporter quelque modification ou ajout que ce soit à la présente garantie.

MORNINGSTAR NE SAURAIT ÊTRE TENU RESPONSABLE DES DOMMAGES ACCESSOIRES OU INDIRECTS DE QUELQUE NATURE QUE CE SOIT, Y COMPRIS NOTAMMENT LA PERTE DE PROFITS OU DE REVENUS, LES TEMPS D'IMMOBILISATION DU MATÉRIEL, LA PERTE DE GOODWILL (SURVALEUR) OU LES DOMMAGES CAUSÉS À DES ÉQUIPEMENTS OU À DES BIENS.

7.0 Caractéristiques techniques

Caractéristiques électriques

	TS-MPPT-45-150 V	TS-MPPT-60-150 V
Tension nominale du système	12, 24, 36, ou 48 volts DC	
Tension maximale de la batterie	45 A	60 A
Tension d'entrée solaire maximale	150 volts DC	
Plage de tension de fonctionnement de la batterie	8 – 72 volts DC	
Puissance d'entrée nominale maximale :		
12 volts	600 watts	800 watts
24 volts	1200 watts	1600 watts
48 volts	2400 watts	3200 watts
Tolérance de tension	12 / 24 V : $\leq 0,1 \% \pm 50 \text{ mV}$ 48 V : $\leq 0,1 \% \pm 100 \text{ mV}$	
Consommation propre (perte de tare)	1,3 – 2,7 watts	
Protection contre les surtensions transitoires	4 500 watts / port	

Charge de batterie

Algorithme de charge	4 phases
Phases de charge	Charge brute, absorption, entretien, égalisation
Coefficient de compensation de température	-5 mV / °C / cellule (température de référence de 25 °C)
Plage de compensation de température	-30 ° à +80 °
Valeurs de consigne de température compensées	Absorption, entretien, égalisation, HVD

Voyants DEL indiquant l'état de charge de la batterie

Indication des voyants DEL	État de charge de la batterie
Le voyant vert clignote (rapidement) - 2 à 3 fois par seconde	Phase de charge d'égalisation
Le voyant vert clignote – il s'allume pendant ½ seconde et s'éteint pendant ½ seconde	Phase de charge d'absorption
Le voyant vert clignote (lentement) – il s'allume pendant 1 seconde et s'éteint pendant 1 seconde	Phase de charge d'entretien
Voyant vert	13,3 volts \leq tension de la batterie
Voyant vert et voyant jaune	13,0 volts \leq tension de la batterie < 13,3 volts
Voyant jaune	12,7 volts \leq tension de la batterie < 13,0 volts
Voyant jaune et voyant rouge	12,0 volts \leq tension de la batterie < 12,7 volts
Voyant rouge	Tension de la batterie < 12,0 volts

Caractéristiques mécaniques

Dimensions	(H) 291 mm / 11,44" (L) 130 mm / 5,12" (P) 142 mm / 5,58"
------------	---

Poids du produit	4,14 kg / 9 lbs 2 oz
Poids à l'expédition (2 régulateurs de charge par carton)	11,6 kg / 25 lbs 9oz
Bornes d'alimentation :	
Diamètre min. de câble	2,5 mm ² / 14 AWG
Diamètre max. de câble	35 mm ² / 2 AWG
Couple recommandé	5,65 Nm / 50 in-lb
Bornes de mesure / RTS :	
Diamètre min. de câble	0,25 mm ² / 24 AWG
Diamètre max. de câble	1,0 mm ² / 16 AWG
Couple recommandé	0,40 Nm / 3,5 in-lb
Entrées défonçables (tailles commerciales)	M20 & 1/2", 1", 1 - 1/4"
Montage	Surface verticale

Caractéristiques environnementales

Plage de température ambiante	-40 ° à +45 °
Température de stockage	-55 ° à +100 °
Humidité	100% N.C.
Coffret	IP20 Type 1 (intérieur et ventilé)

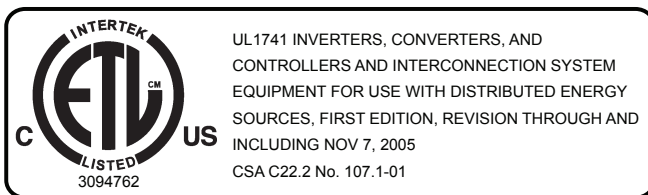
Protections

Disjoncteur haute tension solaire
Reconnexion haute tension solaire
Disjoncteur haute tension de la batterie
Reconnexion haute tension de la batterie
Disjoncteur haute température
Reconnexion haute température

Rendement

Pour les informations relatives au rendement et à la réduction de charge, veuillez consulter la version anglaise du manuel.

Certifications



Directives CEM

- Immunité : EN61000-6-2 :1999
- Émissions : EN55022 :1994 avec les classes A1, A3 et B1
- Sécurité : EN60335-1 et EN60335-2-29 (chargeurs de batterie)

TriStar™, TriStar MPPT™ et MeterBus™ sont des marques déposées de Morningstar Corporation
MODBUS™ et MODBUS TCP/IP™ sont des marques déposées de Modbus IDA. www.modbus-ida.org
© 2009 Morningstar Corporation. Tous droits réservés.

MS-ZMAN-TSMPPT-01 v01
03/2010