

NOTICE D'INSTALLATION DES POMPES SHURFLO 8000 ET 2088

Référence : M29004, M29005, M29006, M29007, M29008, M29009,
M29010

Attention : cette notice vient en complément de la notice éditée par Shurflo ci-jointe.

INTRODUCTION

SHURFLO propose différents modèles de pompes en fonction du type d'application. Les informations de cette notice sont générales. Vérifiez que la pompe choisie est compatible avec le liquide pompé. Les pompes de la série 8000 et 2088 sont destinées soit à un usage intermittent, soit à un usage en continu. En dernière page, vous retrouverez les caractéristiques des différentes pompes des gammes 8000 et 2088.

ATTENTION : «Le fonctionnement par intermittence» signifie : l'utilisation ou le démarrage fréquent de la pompe sur une période de temps courte. Cela a pour conséquence que le moteur atteint sa limite de température maximale. Une fois la limite de température maximale obtenue, le moteur doit pouvoir revenir à la température ambiante avant de reprendre son fonctionnement.

ATTENTION : **NE PAS** utiliser la pompe avec des liquides inflammables. Ne jamais faire fonctionner la pompe dans un environnement explosif.

ATTENTION : Faire attention à la compatibilité du liquide avec la pompe. Si le liquide est mal adapté aux élastomères de la pompe, une fuite peut se produire.

ATTENTION : **NE PAS** faire fonctionner la pompe à des pressions qui auraient pour conséquence que le moteur dépasserait le courant indiqué sur la plaque signalétique. Certains modèles de pompes sont équipés d'interrupteur de température pour interrompre leur fonctionnement en cas de sur température. Une fois que la température du moteur est revenue à la normale, la pompe recommencera à fonctionner sans avertissement.

ATTENTION : Pour éviter les chocs électriques, débrancher l'alimentation avant d'entreprendre toute maintenance. Dans le cas d'une défaillance de la pompe, l'enveloppe du moteur où le liquide pompé peuvent porter une tension très élevée.

PRESSOSTAT

Le pressostat réagit à la pression de sortie, et interrompt l'alimentation de la pompe quand la pression d'arrêt indiquée sur l'étiquette de la pompe est atteinte. Lorsque la pression de sortie descend en dessous d'une limite prédéterminée (typiquement 1-1.4 bar, inférieure à la pression d'arrêt), le commutateur se ferme et la pompe se met en fonctionnement jusqu'à atteindre la pression d'arrêt. La pression d'arrêt est calibrée en usine.

Voir l'étiquette du moteur et la fiche produit pour les spécifications particulières de chaque pompe.

ATTENTION : Un mauvais réglage du pressostat peut entraîner une surcharge sévère ou une défaillance prématurée. Les défaillances dues au mauvais réglage du pressostat ne seront pas couvertes par la garantie limitée.

Si les tuyaux sont trop petits ou le débit très faible, la pompe peut re-pressuriser la sortie plus vite que l'écoulement du fluide et cela peut entraîner des cycles rapides (ON / OFF dans les 2 secondes). Si la pompe est soumise à des cycles rapides en fonctionnement normal, ou en fonctionnement exceptionnel, des dommages peuvent survenir.

MONTAGE

Les pompes 8000 et 2088 sont à amorçage automatique horizontal et vertical en fonction de la viscosité du liquide et de la configuration de la pompe.

La pompe doit être située dans un endroit sec et ventilé. Si elle est montée dans un endroit clos, des précautions pour refroidir le moteur sont nécessaires.

ATTENTION : **NE PAS** mettre le moteur à proximité de matériaux combustibles. La température de surface du moteur peut dépasser 120°C.

La pompe peut être montée dans n'importe quelle position. Toutefois, si le montage de la pompe est en position verticale, placer la tête de la pompe vers le bas de sorte que, dans le cas d'une fuite, le liquide ne pourra pas entrer dans le moteur.

Fixez les pieds en caoutchouc avec des vis de 6. Ne pas compresser les pieds, cela réduirait leur capacité à isoler les vibrations et le bruit.

TUYAUTERIE

Utilisez des tuyaux flexibles haute pression compatible avec le liquide pompé pour se connecter à l'entrée et la sortie de la pompe. Les tubes doivent être soit de 3/8" ou 1/2" [10 ou 13 mm] de diamètre, et au moins de 46 cm de longueur pour diminuer le stress sur les ports et réduire le bruit. Utilisez le chemin de tuyau le plus court possible et évitez les coudes serrés.

REMARQUE : Des restrictions à l'entrée peuvent provoquer des niveaux de vide pour atteindre la pression de vapeur du liquide, ce qui provoque cavitation, dégazage, blocage par la vapeur, et une perte de performances. La pression d'entrée ne doit pas dépasser 2,1 bars maximum.

NOTE : SHURflo ne recommande pas l'utilisation d'accessoires en métal ou de tuyau rigide pour les orifices d'entrée et de sortie. Des raccords standards mâle et femelle en plastique peuvent être acquis dans des magasins de fournitures de plomberie commerciale.

ATTENTION : Les joints et rubans de téflon peuvent devenir poreux et provoquer des détériorations s'ils sont trop serrés. Des précautions doivent être prises quand des joints sont utilisés. Les joints peuvent entrer dans la pompe et inhiber la soupape d'action. Les défaillances dues aux débris étrangers ne sont pas couverts par la garantie. L'installation d'une crépine de maillage de 50 est recommandée pour éviter l'entrée de débris dans la pompe. Si un clapet anti-retour est installé dans la tuyauterie, il doit avoir une pression d'ouverture maximum de 0,14 bar.

MONTAGE ÉLECTRIQUE

ATTENTION : Le câblage électrique doit être effectué par un électricien qualifié, conformément à tous les codes locaux de l'électricité.

La pompe doit être sur un circuit réservé (individuel), contrôlée par un interrupteur bipolaire ou un fusible d'un courant égal ou supérieur à celui indiqué sur l'étiquette du moteur de la pompe. Selon la distance entre la source d'alimentation et la pompe et les courants circulants dans le circuit, le câble nécessaire peut être de section plus importante que celui indiqué dans le tableau ci-dessous.

Des cycles impropres et/ou des conditions d'arrêt et de démarrage rapide de la pompe peuvent faire disjoncter le disjoncteur thermique interne (s'il y en a un), et peut entraîner une défaillance prématurée du moteur due à une surtempérature.

Utilisez une section de câble appropriée (tableau ci-dessous) ou plus gros.

Tension	Couleur de câble	Section de câble	Fusible
12 VDC	Rouge : positif +	2.5mm ² ou plus	Voir dans le tableau des spécifications ou sur la pompe
24 VDC	Noir : négatif +		

ATTENTION : Le circuit de protection à mettre en place dépend des exigences de chaque application.

DEPANNAGE

LA POMPE NE DEMARRE PAS :

- Fusible ou disjoncteur,
- Tension ($\pm 10\%$) et les connexions électriques,
- Fonctionnement du pressostat et la tension au câblage du moteur,
- Redresseur et le circuit à la terre,
- Verrouillage du diaphragme.

NE S'AMORCE PAS : (moteur tourne)

- Débris dans le filtre,
- Air dans la tuyauterie,
- Entrée / sortie du tube strictement réglementée,
- Débris dans l'orifice d'aspiration,
- Tension adéquate avec le fonctionnement de la pompe ($\pm 10\%$),
- Fissure sur le corps de la pompe.

FUITE DE LA TÊTE DE LA POMPE OU DU

CONTACTEUR :

- Vis desserrées sur le contacteur ou la tête de pompe,
- Membrane du diaphragme rompue ou pincée,

LA POMPE NE S'ARRETE PAS : (en cas de contacteur manométrique/pressostat)

- Sortie fermée et il n'y a pas de fuite,
- De l'air emprisonné dans la sortie ou la tête de pompe,
- Tension correcte de la pompe ($\pm 10\%$),
- Débris dans les valves d'entrée ou de sortie,
- Membrane du diaphragme abimée,
- Ajustement incorrect du contacteur manométrique / pressostat.

FONCTIONNEMENT BRUILLANT :

- Pieds de montage trop serrés,
- Est-ce la surface de montage démultiplie le bruit (flexible),
- La tête de la pompe est abimée ou dévissée,
- La pompe est raccordée à un tuyau rigide.

CARACTERISTIQUES DES POMPES 8000 ET 2088 DELUXE

Référence	M29004	M29008	M29005	M29009
Désignation	Standard 8000 12V	Deluxe Light 2088 12V	Deluxe 2088 12V	Deluxe 2088 24V
Référence SHURFLO	8000-443-136	2088-403-143	2088-443-144	2088-474-144
Type de pompe	pompe à diaphragme	pompe à diaphragme	pompe à diaphragme	pompe à diaphragme
Moteur	à aimant permanent	à aimant permanent	à aimant permanent	à aimant permanent
Fusible	7,5/15A	10A	15A	5A
Cycle	par intermittence	par intermittence	par intermittence	par intermittence
Utilisation typique	eau	eau	eau	eau
Tension nominale	12 VCC	12 VCC	12 VCC	24 VCC
Contacteur manométrique	-	De 1 à 2.1 bars	de 2.1 à 3.4 bars	de 2.1 à 3.4 bars
Température maximum du liquide	82°C	54 °C	54°C	54°C
Autoamorçage	3.6m	2.4m	2.4m	2.4m
Raccords	1/2"	1/2"	1/2"	1/2"
Longueur	213 mm	197 mm	218 mm	218 mm
Largeur	114 mm	127 mm	127 mm	127 mm
Hauteur	104 mm	113 mm	112 mm	112 mm
Poids	1.4 Kg	1.68 Kg	2.18 Kg	2.22 Kg

CARACTERISTIQUES DES POMPES 2088 PREMIUM

Référence	M29006	M29007	M29010
Désignation	Premium 2088 12V	Premium Etanche 2088 12V	Premium Etanche 2088 24V
Référence SHURFLO	2088-514-145	2088-713-534	2088-573-534
Type de pompe	pompe à diaphragme	pompe à diaphragme	pompe à diaphragme
Moteur	à aimant permanent	à aimant permanent	à aimant permanent
Fusible	5A	15A	10A
Cycle	continu	continu	continu
Utilisation typique	eau	eau	eau
Tension nominale	12 VCC	12 VCC	24 VCC
Contacteur manométrique	de 2.1 à 3.4 bars	de 2.1 à 3.4 bars	de 2.1 à 3.4 bars
Température maximum du liquide	54°C	54 °C	54°C
Autoamorçage	2.4m	2.4m	2.4m
Raccords	1/2"	1/2"	1/2"
Longueur	251 mm	251 mm	251 mm
Largeur	126 mm	126 mm	126 mm
Hauteur	112 mm	112 mm	112 mm
Poids	3.10 Kg	2.70 Kg	2.90 Kg



SHURFLO® 5000 Series Pumps

SHURflo offers various pumps models for different applications. The information outlined by this manual is general, and not specific to all 5000 series pumps. Contact SHURFLO or your local distributor for specific application information and pump selection. SHURFLO always recommends professional installation and service of pumps and accessories.

CAUTION "Intermittent Duty" is defined as: operated and/or frequently started within a period of time that would **NOT** cause the motor to reach its maximum thermal limits. Once the maximum thermal limit is obtained, the motor must be allowed to return to ambient temperature before resuming operation.

CAUTION **DO NOT** use to pump flammable liquids. Never operate the pump in an explosive environment. Arcing from the motor brushes, switch or excessive heat from an improperly cycled motor may cause an explosion.

CAUTION **DO NOT** assume fluid compatibility. If the fluid is improperly matched to the pumps' elastomers, a leak may occur. Pumps used to transfer hazardous or hot (max. temperature 120°F [49°C]) chemicals must be in a vented area to guard against the possibility of injury due to harmful or explosive liquid/vapors.

CAUTION **DO NOT** operate the pump at pressures which cause the motor to exceed the amperes rating indicated on the name plate. Various pump models are equipped with thermal breakers to interrupt operation due to excessive heat. Once the temperature of the motor is within proper limits it will automatically reset, and the pump **will start operation without warning**.

MOUNTING The 5000 series pumps are self-priming. Horizontal and vertical prime vary depending on the fluid viscosity and pump configuration. The pump should be located in an area that is dry and provides adequate ventilation. If mounted within an enclosure, provisions to cool the motor may be necessary. Heat sinks which attach to the motor are available from SHURflo if increased heat dissipation is necessary.

CAUTION **DO NOT** locate the motor near low temperature plastics or combustible materials. The surface temperature of the motor may exceed 250°F [120°C]. The pump may be mounted in any position. However, if mounting the pump vertically the pump head should be in the down position so that in the event of a leak, fluid will not enter the motor. **DO NOT** compress the feet, doing so will increase vibration and noise.

PLUMBING Flexible high pressure tubing compatible with the fluid should be used to connect the inlet/outlet ports. Tubing should be at least ½" [13 mm]. Restrictions on the inlet may cause vacuum levels to reach the fluid vapor pressure, causing cavitation, degassing, vapor lock, noise, and a loss in performance. Inlet pressure **must** not exceed 30 psi [2.1 bar] maximum. Installation of a 50 mesh strainer is recommended to prevent foreign debris from entering the pump. If a check valve is installed in the plumbing, it must have a cracking pressure of no more than 2 psi [.14 bar].

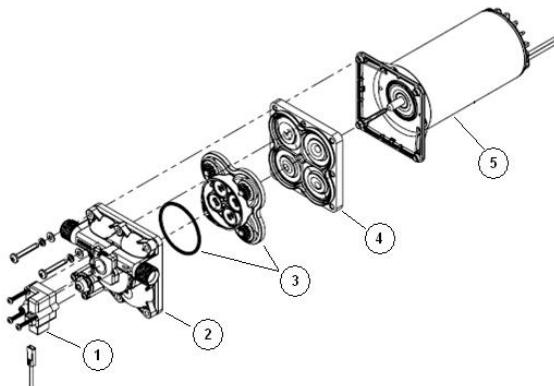
ELECTRICAL Electrical wiring should be performed by a qualified electrician, in accordance with all local electrical codes. The pump should be on a dedicated (individual) circuit, controlled with a switch (double pole VAC U.L./C-UL certified) rated at or above the fuse ampere indicated by the pump motor label. All 115 VAC and 230 VAC pump motors and systems **must** be grounded per local and state electrical codes. For the pump to meet U.L./C-UL requirements the circuit **MUST be protected with a slow-blow fuse** (U.L./C-UL certified) or equivalent circuit breaker as indicated on the motor label. Use an approved wire of the size specified or heavier.

For a 25 Amp Circuit with a 10% Voltage Drop, we recommend the following [but please follow all local electrical codes]:

Distance in From Power Source To Pump and Back: FEET [M]	10 [3.1]	20 [6.1]	25 [7.6]	30 [9.1]	40 [12.1]	50 [15.2]	60 [18.2]	70 [21.3]
Recommended Minimum Wire Size: GA [mm ²]	14 [2.08]	12 [3.31]	12 [3.31]	10 [5.26]	10 [5.26]	8 [8.36]	8 [8.36]	6 [13.29]

SERVICE Kits are readily available to repair standard 5000 series pumps. Repair kits include simple illustrated instructions allowing easy installation. To insure that the correct kit is received the model numbered and all name plate data must be included with the order. Visit our web site, contact a SHURflo distributor or contact SHURFLO directly to order the necessary repair kits.

CAUTION To prevent electrical shock, disconnect power before initiating any work. In the case of pump failure, the motor housing and/or the pumped fluid may carry high voltage to components normally considered safe.



Number	Description
1	Pressure Switch
1,2	Upper Assembly
3	Valve Assembly
4	Drive Assembly
5	Motor
1,2,3,4	Pump Head
Not Shown	Check Valve

RETURN POLICY

All Industrial pumps/products **must** be flushed of **any** chemical (ref. OSHA Section 1910.1200 (d)(e)(f)(g)(h)) and hazardous chemicals **must** be labeled/tagged before being shipped* to SHURFLO for service or warranty consideration. SHURFLO reserves the right to request a Material Safety Data Sheet from the returnee for any pump/product it deems necessary. SHURFLO reserves the right to "disposition as scrap" pumps/products returned which contain unknown fluids. SHURFLO reserves the right to charge the returnee for any and all costs incurred for chemical testing, and proper disposal of components containing unknown fluids. SHURFLO requires this in order to protect the environment and personnel from the hazards of handling unknown fluids.

LIMITED WARRANTY PROCEDURE

SHURFLO warrants Industrial 5000 series pumps to be free from material and workmanship defects (under normal use and service) for a period of one (1) year from the date of manufacture, or (1) one year use with proof of purchase, not to exceed (2) two years in any event.

The limited warranty will not apply to pumps that were improperly installed, misapplied, or incompatible with fluids or components not manufactured by SHURFLO. SHURFLO will not warrant any pump which is damaged or modified outside the SHURFLO factory.

All Industrial pumps/products **must** be flushed of **any** chemicals before shipping*. All warranty considerations are governed by SHURFLO's written Return Policy.

Returns are to be shipped postage prepaid to our service center in Elkhart, IN. SHURFLO shall not be liable for freight damage incurred during shipping. Package returns carefully. SHURFLO, 52748 Park Six Ct., Elkhart, IN 46514.

Upon receiving a pump, it will be tested per SHURFLO's test criteria. SHURFLO's obligation under this warranty policy is limited to the repair or replacement of the unit. Pumps found not defective (under the terms of this limited warranty) are subject to charges to be paid by the returnee for the testing and packaging of "tested good" units.

No credit or labor allowances will be given to the returnee for pumps returned as defective. Warranty replacements will be shipped on a freight allowed basis. SHURFLO reserves the right to choose the method of transportation.

This limited warranty is in lieu of all other warranties, expressed or implied, and no other person is authorized to give any other warranty or assume obligation or liability on SHURFLO's behalf. SHURFLO shall not be liable for any labor, damage or other expense, nor shall SHURFLO be liable for any indirect, incidental or consequential damages of any kind incurred by the reason of the use or sale of any defective product or part. This limited warranty covers pumps distributed within the United States of America. Other world market areas should consult with their local distributor for any deviation from this document.

*Carriers, including U.S.P.S., airlines, UPS, ground freight, etc., require specific identification of any hazardous materials being shipped. Check with your shipping company for specific instructions. Failure to do so may result in substantial penalties.



SHURFLO

3545 Harbor Gateway South, Ste. 103, Costa Mesa, CA 92626, (800) 854-3218 www.shurflo.com

SHURFLO Europe, Middle East, Africa

Pentair Water Belgium bvba, Industriepark Wolfstee, Toekomstlaan 30, B-2200 Herentals, Belgium, +32-14-283500

All Pentair trademarks and logos are owned by Pentair, Inc. All other brand or product names are trademarks or registered marks of their respective owners.

Because we are continuously improving our products and services, Pentair reserves the right to change specifications without prior notice.

Pentair is an equal opportunity employer.

911-1028 Rev B 08/12 ©Pentair, Inc. All rights Reserved.