

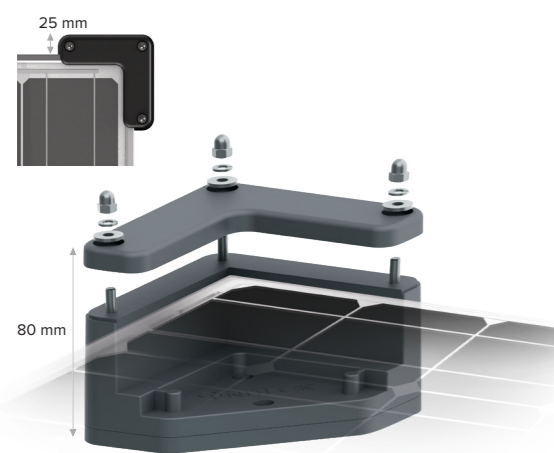
UNE FIXATION POUR CHAQUE APPLICATION

SPÉCIAL CAMPING-CAR

Le support panneau qui simplifie la pose et la maintenance

UNIFIX 1C est le support de fixation novateur pour fixer vos panneaux à plat. Il se colle sur le toit de votre véhicule. Pour le coller, UNIFIX ne nécessite que 2 opérations (nettoyage et collage) contre 3 habituellement (nettoyage, préparation, collage). Son design compact vous permet de positionner plusieurs panneaux, même sur une surface encombrée par d'autres éléments.

Grâce à son système Easy Change, vous pouvez facilement remplacer ou enlever votre panneau pour vos opérations de maintenance ou de nettoyage.



UNIFIX 1C
Inclus : dégraissant Sika + colle Sika + 4 supports panneau pour cadre 35 mm d'épaisseur
Ref 0255



SPÉCIAL LOISIRS

Gamme basique

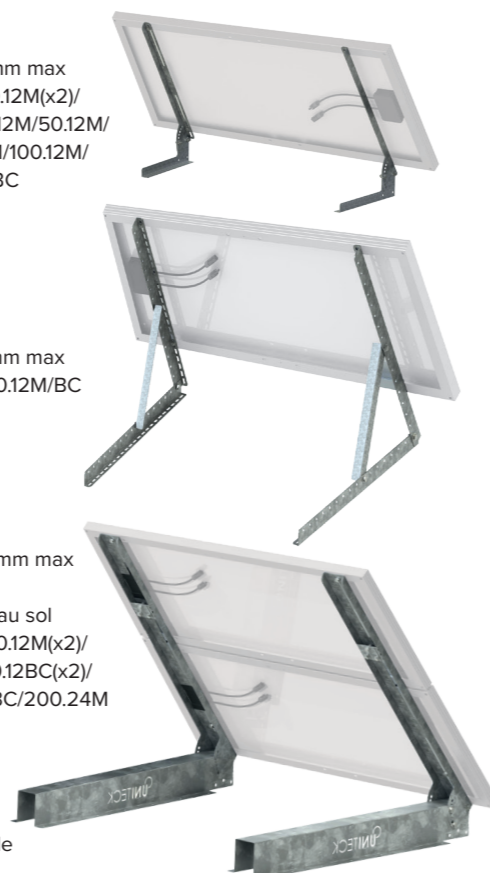
Robuste et simple à mettre en œuvre, l'UNIFIX basique est le support économique idéal pour fixer vos panneaux sur toutes les surfaces planes (mur, sol béton, ossature bois). Son système d'inclinaison multiposition permet d'optimiser vos performances électriques. Le modèle 250B, quant à lui, peut aussi être lesté au sol sur une pelouse ou dans du sable.

UNIFIX 100B
panneau 560 mm max
pour Unisun 20.12M(x2)/
20.24M(x2)/30.12M/50.12M/
55.12BC/80.12M/100.12M/
100.24M/110.12BC
Ref 0644

UNIFIX 150B
panneau 700 mm max
pour Unisun 150.12M/BC
Ref 0545

UNIFIX 250B
panneau 1100 mm max
(=250 W)
peut être lesté au sol
pour Unisun 100.12M(x2)/
100.24M(x2)/110.12BC(x2)/
150.12M/150.12BC/200.24M
Ref 1092

Lestage possible



SPÉCIAL LOISIRS

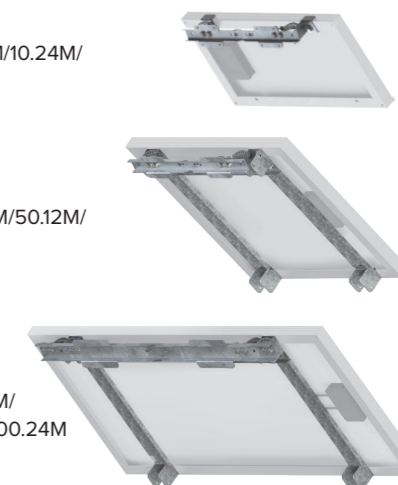
Gamme universelle

Robuste et simple à mettre en œuvre, l'UNIFIX universel est le support idéal pour fixer vos panneaux sur toutes les surfaces planes (sol, béton, ossature bois, mur) ou sur mât rond (diam. 40 à 60 mm). Son système d'inclinaison multiposition permet d'optimiser vos performances électriques. Universel, avec son design novateur, l'UNIFIX accepte certains panneaux de marques et de tailles différentes.

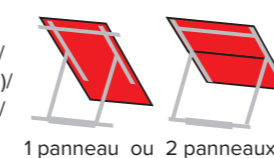
UNIFIX 20
pour Unisun 10.12M/10.24M/
20.12M/20.24M
Ref 0262

UNIFIX 50
pour Unisun 30.12M/50.12M/
55.12BC
Ref 0279

UNIFIX 100
pour Unisun 80.12M/
100.12M/110.12BC/100.24M
Ref 0316



UNIFIX 200
pour Unisun 80.12M(x2)/
100.12M(x2)/100.24M(x2)/
110.12BC(x2)/150.12M(x1)/
150.12BC(x1)
Ref 0361



UNIFIX 300
pour Unisun 80.12M(x3)/
100.12M(x3)/110.12BC(x3)/
100.24M(x3)/150.12M(x2)/
150.12BC(x2)
1 panneau 1200 mm max
(= 300W)
Ref 0378



UNITECK

Système «Easy Change» pour vos opérations de maintenance ou de nettoyage

Résistant aux UV et à la corrosion
Plastique PA66 + fibre de verre
Visserie Inox A4

Compact

Simple à installer

UNITECK

Résistant à la corrosion
Acier et visserie galvanisés

Inclinable de 0 à 90°
(sauf 250B : 30 à 60°)

Simple à installer

Fixation murale

Fixation au sol

UNITECK

Résistant à la corrosion
Acier et visserie galvanisés

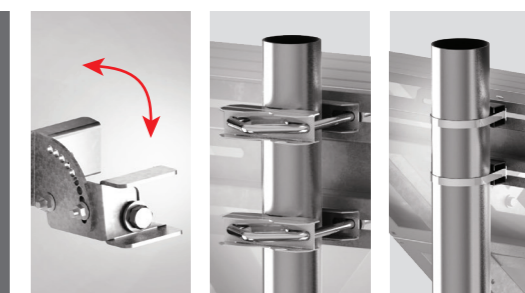
Inclinable de 0 à 90°

Simple à installer

Fixation sur mâts ronds
Ø 40 à 60 mm
(brides incluses)

Fixation murale

Fixation au sol



Système d'inclinaison multi-position pour optimiser vos performances électriques

Serrage robuste et puissant sur mâts ronds grâce aux brides incluses

Se fixe sur tous les supports de signalisation (brides à prévoir)



Conçu, fabriqué
en France

Grâce à leur système de fixation universel, les supports UNIFIX S s'adaptent sur tous les mâts de signalisation. Rapides à mettre en œuvre, glissez tout simplement vos brides équipées de votre visserie M8 ou M10 sur leur rail arrière, puis serrez.

Les versions SF proposent une inclinaison panneau fixe à 35°, optimum pour un fonctionnement tout au long de l'année. Les versions S standards offrent quant à elles la possibilité de choisir l'inclinaison. Leur système multi-position permet ainsi d'optimiser les performances électriques en fonction du lieu et de la période d'utilisation.

Dotés du système Easy Install (versions S uniquement) et très légers grâce à leur structure en aluminium, leur fixation peut être réalisée seul, sans assistance.

+ UNITECK



Adaptable sur tous les mâts de signalisation



Résistant à la corrosion aluminium + visserie Inox A4



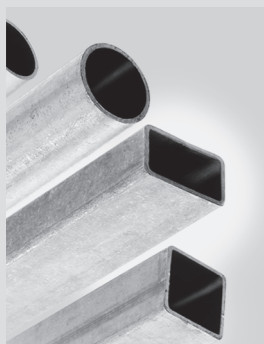
Simple à installer



À fixer sur tous supports



Par brides ou colliers, sur rail arrière (brides et visserie M8 ou M10 non fournies)



Se fixe sur tous les supports de signalisation (brides à prévoir)



Se fixe en tête ou milieu de mât (sauf UNIFIX 100SF, tête de mât seulement)

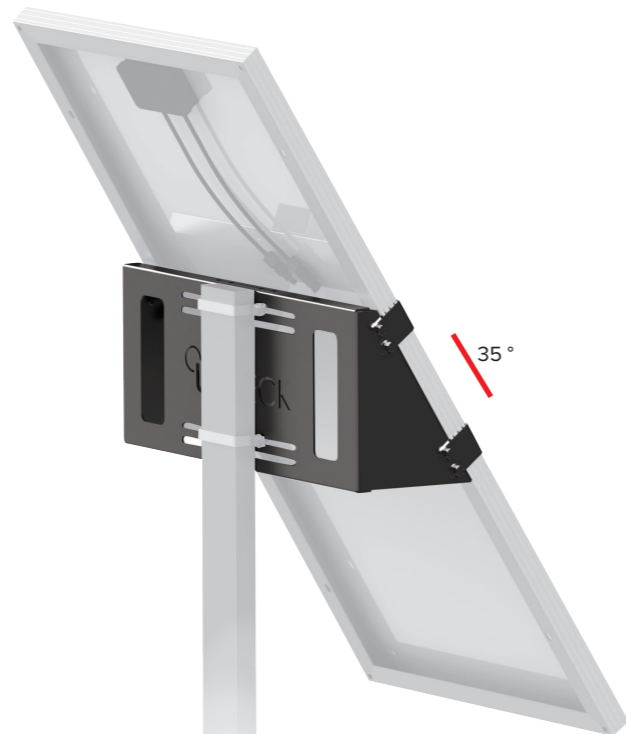
SPÉCIAL SIGNALISATION

Version fixe



UNIFIX 20SF

Pour Unisun 10.12M/10.24M/20.12M/20.24M
Orientation portrait
Tête et milieu de mât
Ref 1139

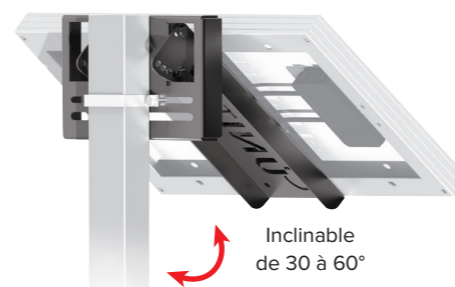


UNIFIX 100SF

Pour Unisun 30.12M/50.12M/55.12BC/80.12M/
100.12M/100.24M/110.12BC
Orientation portrait
Tête de mât
Ref 1146

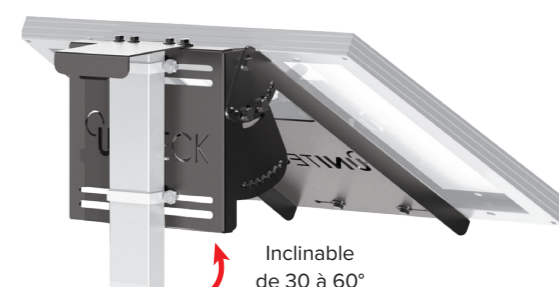
SPÉCIAL SIGNALISATION

Version inclinable



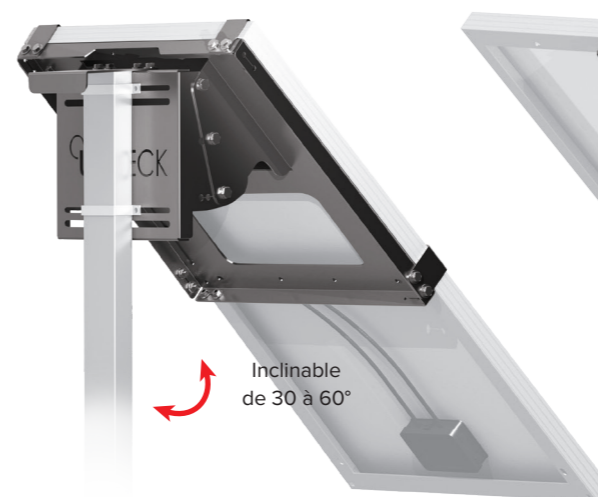
UNIFIX 20S

pour Unisun 10.12M/10.24M/20.12M/20.24M
Orientation paysage
Tête et milieu de mât
Ref 0286



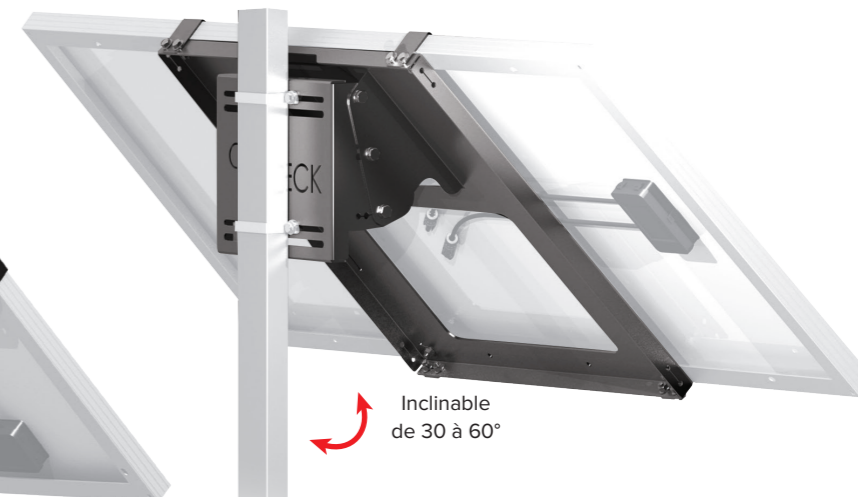
UNIFIX 50S

pour Unisun 30.12M/50.12M/55.12BC
Orientation paysage
Tête et milieu de mât
Ref 0293



UNIFIX 100S

pour Unisun 80.12M/100.12M/110.12BC
Orientation paysage ou portrait
Tête et milieu de mât
Ref 0323



UNIFIX 150S

pour Unisun 150.12M/150.12BC
Orientation paysage ou portrait
Tête et milieu de mât
Ref 0866



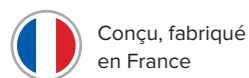
Système Easy install

Sa coiffe supérieure soulage le poids de l'installation pour permettre la fixation et le serrage des brides seul, sans assistance. Cette coiffe peut ensuite être enlevée pour une fixation en milieu de mât (versions S uniquement).



Léger, innovant

Système d'inclinaison multiposition pour optimiser vos performances électriques



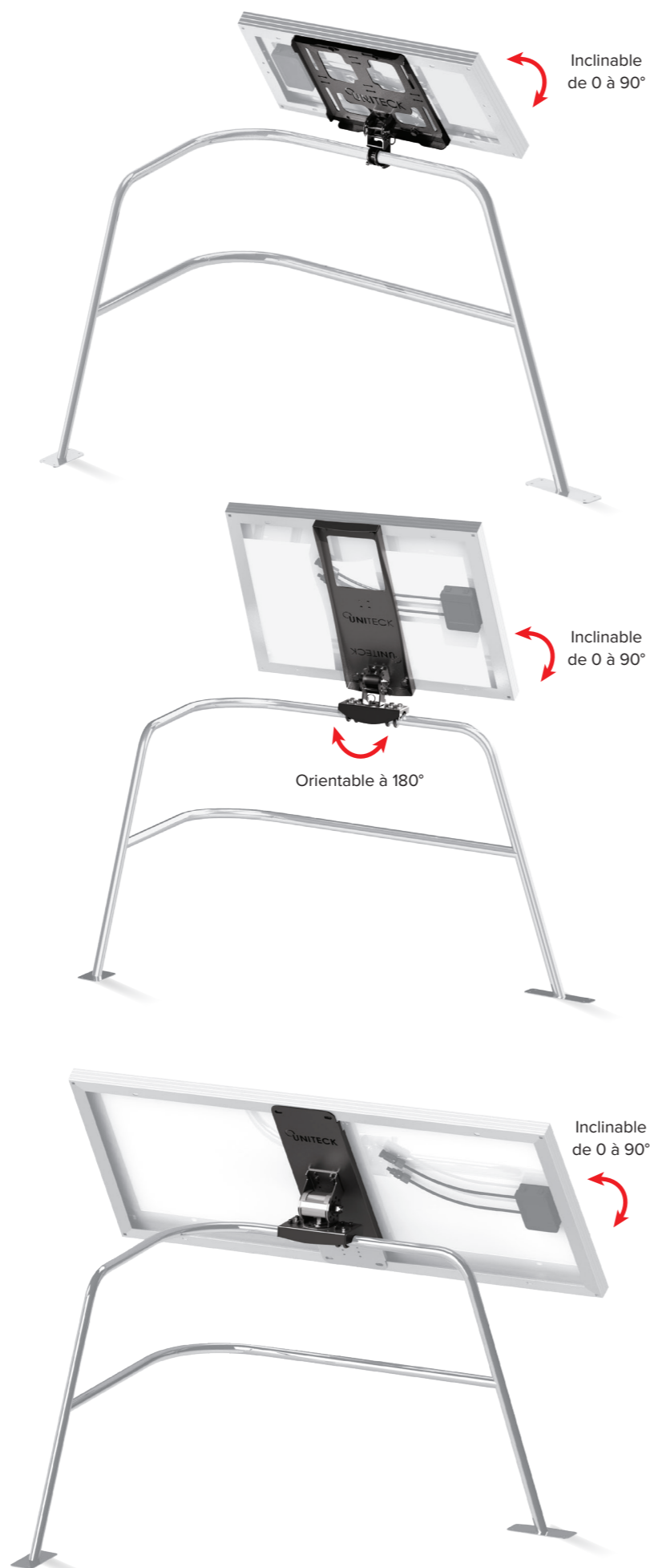
SPÉCIAL NAUTISME

Fixation balcon

La gamme de supports UNIFIX WB est idéale pour fixer vos panneaux solaires rigides sur vos balcons. Conçus en inox 316L poli, ils sont robustes et totalement protégés contre la corrosion.

Grâce à leur système de fixation universel, les modèles WB s'installent sur tous les balcons.

Inclinables pour les 20.1WB et 100.1WB, orientables et inclinables pour le 50.2WB, les UNIFIX WB optimisent vos performances électriques et augmentent ainsi votre production jusqu'à 50% par rapport à une installation identique fixe.



UNIFIX 20.1 WB
pour Unisun
10.12M/10.24M/20.12M/20.24M
Ref 1009



UNIFIX 50.2 WB
pour Unisun 30.12M/50.12M/55.12BC
Ref 1016



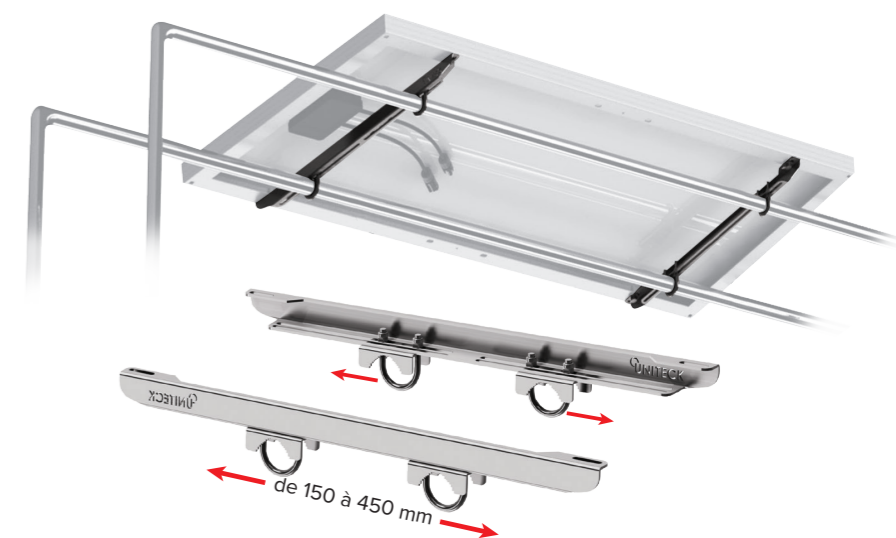
UNIFIX 100.1 WB
pour Unisun 80.12M/100.12M/
100.24M/110.12BC
Ref 1153



SPÉCIAL NAUTISME

Fixation portique

La gamme de supports UNIFIX WP est idéale pour fixer vos panneaux solaires rigides sur votre portique. Conçus en inox 316L poli, ils sont robustes et totalement protégés contre la corrosion.



UNIFIX 100 WP
pour Unisun 50.12M/55.12BC/80.12M/100.12M/100.24M/110.12BC
Ref 0859

UNIFIX 150 WP
pour Unisun 150.12M/150.12BC
Ref 0514

UNIFIX 200 WP
pour Unisun 200.24M
Ref 1450

+ UNITECK

Adaptable sur tous les balcons de Ø 22 à 28 mm

Résistant à la corrosion
Inox marine

Simple à installer

Inclinable de 0 à 90°

Orientable à 180°
(Unifix 50.2 WB)

+ UNITECK

Adaptable sur tous les portiques
Ø 20 à 40 mm

Résistant à la corrosion
Inox marine

Simple à installer