



**SUNLIGHT™**  
RÉGULATEUR D'ÉCLAIRAGE SOLAIRE

Le régulateur d'éclairage **SunLight** Morningstar d'avant-garde combine la conception **SunSaver** à un microcontrôleur pour l'exécution des fonctions de commande d'éclairage automatique.

**Cette technologie présente les avantages suivants :**

- Fiabilité avérée
- Commande précise de l'éclairage
- Charge de batterie PWM

**Fonctionnement :**

- Sélection des options d'éclairage (10) par commutateur rotatif manuel (voir au verso)
- Le bouton d'essai fait clignoter la DEL rouge pour confirmer l'exactitude de la sélection de l'option d'éclairage.
- Le bouton d'essai allume l'éclairage pendant 5 minutes (au plus 3 fois en déclenchement basse tension (LVD)).
- Le déclenchement basse tension (LVD) a priorité sur la minuterie d'éclairage
- Le levier du soleil désactive la minuterie d'éclairage
- Précision de la minuterie :  $\pm 2$  s

**Quatre versions sont disponibles :**

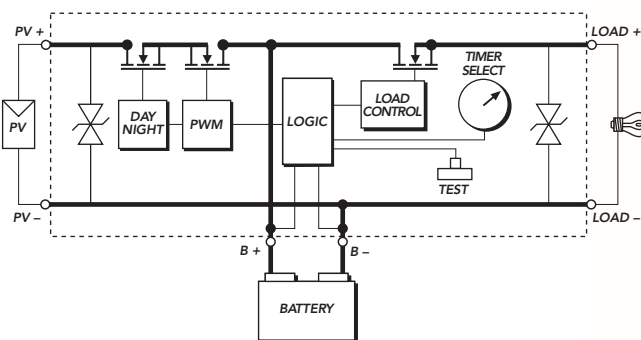
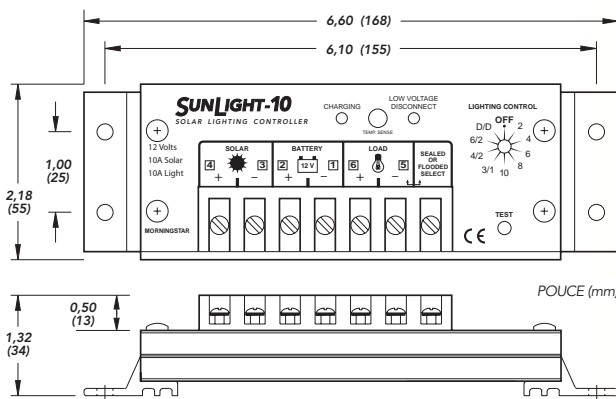
- 12 V : intensités nominales de 10 et 20 A
- 24 V : intensités nominales de 10 et 20 A

**Caractéristiques :**

- Microcommande numérique de précision
- Fonctionnement entièrement automatique
- Dix options de commande d'éclairage réglables sur place
- Fonctions spéciales marche/arrêt/marche
- Possibilité d'essai manuel
- Protection prioritaire en cas de basse tension (LVD)
- Détection du jour et de la nuit par le générateur photovoltaïque
- Convient à toutes les ampoules de 12/24 V c.c.
- Sélecteur batterie à bac hermétique/Batterie humide
- Compensation de température
- Montage en parallèle avec un SunSaver à partir de 40 A solaire
- Circuit de charge de batterie SunSaver fourni

### Options de commande de l'éclairage

	COUCHER DU SOLEIL	NUIT	LEVER DU SOLEIL
• ARRÊT	[Barre bleue continue]		
• MARCHÉ 2 HEURES	[Barre orange 2h]	[Barre bleue 22h]	[Barre orange 2h]
• MARCHÉ 4 HEURES	[Barre orange 4h]	[Barre bleue 20h]	[Barre orange 4h]
• MARCHÉ 6 HEURES	[Barre orange 6h]	[Barre bleue 18h]	[Barre orange 6h]
• MARCHÉ 8 HEURES	[Barre orange 8h]	[Barre bleue 16h]	[Barre orange 8h]
• MARCHÉ 10 HEURES	[Barre orange 10h]	[Barre bleue 14h]	[Barre orange 10h]
• 3 / ARRÊT / 1	[Barre orange 3h]	[Barre bleue 19h]	[Barre orange 1h]
• 4 / ARRÊT / 2	[Barre orange 4h]	[Barre bleue 18h]	[Barre orange 2h]
• 6 / ARRÊT / 2	[Barre orange 6h]	[Barre bleue 16h]	[Barre orange 2h]
• Du CRÉPUSCULE à l'AUBE	[Barre orange continue]		



### Caractéristiques mécaniques

Fils de calibre 5,2 mm<sup>2</sup> (#10 AWG)  
Boîtier en aluminium anodisé  
Bornes de qualité maritime  
Revêtement époxyde  
Poids : 0,26 kg (9 oz)

### Caractéristiques électriques

	12 Volt	24 Volt
Intensité nominale du courant d'origine solaire	10/20 A	10/20 A
Charge nominale	10/20 A	10/20 A
Surcharge de courant de 25%	5 min.	5 min.
Tension de régulation :		
Batterie à bac hermétique	14,1 V	28,2 V
Batterie humide	14,4 V	28,8 V
Point de délestage	11,7 V	23,4 V
Réenclenchement (LVD)	12,8 V	25,6 V
Compensation de température (mV/°C)	-27	-54
Consommation	8 mA	9 mA
Température de fonctionnement	-40 °C à +85 °C	

**GARANTIE : Cinq ans. Pour les conditions de garantie, s'adresser à Morningstar ou au distributeur agréé.**

**DISTRIBUTEUR AGRÉÉ MORNINGSTAR :**



8 Pheasant Run  
Newtown, PA 18940 USA  
Tel : +1 215-321-4457 Fax : +1 215-321-4458  
E-mail : [info@morningstarcorp.com](mailto:info@morningstarcorp.com)  
Website : [www.morningstarcorp.com](http://www.morningstarcorp.com)