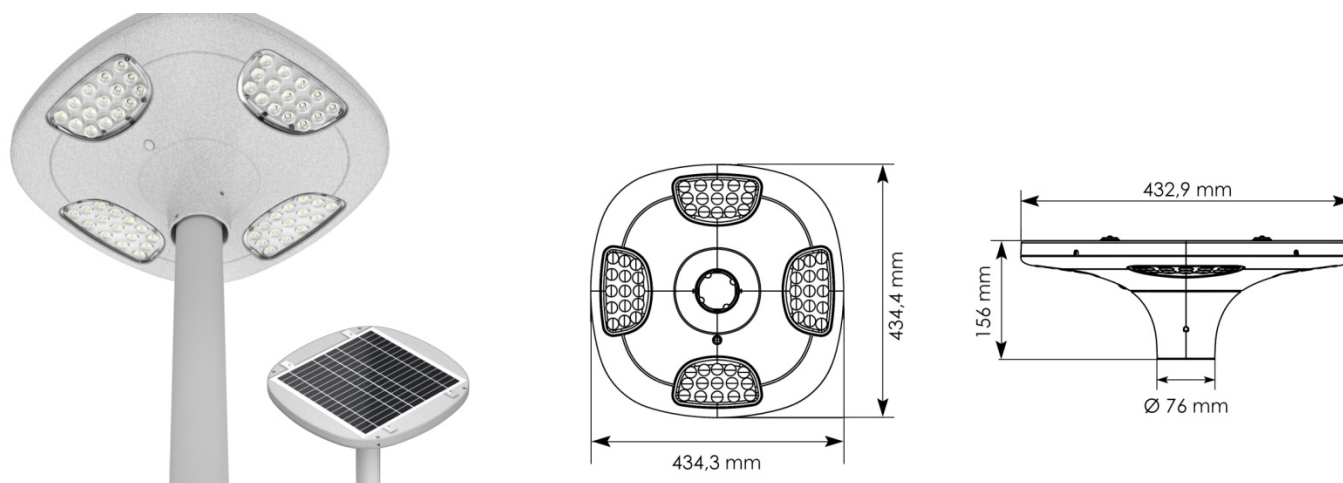


## BF-SCL9W – nouveau design

Gamme Solaire

*Candélabre solaire*

Retrouvez l'ensemble de nos fiches produits sur [www.bf-light.com](http://www.bf-light.com)



### Caractéristiques techniques

#### ➤ Design et finition

Matériaux : Fonte d'aluminium / Epoxy  
Polycarbonate

Couleur : Gris

#### ➤ Spécificités techniques

Température de couleur : 3000°K

Faisceau : 140°

Flux lumineux : 2000 lm à 100%

Puissance panneau solaire : 16,2V

Puissance LED : 9W

Indices de protection : IP65 / IK10

Batterie : Li-ion 115,44Wh/3,7V

Alimentation : panneau solaire

#### ➤ Divers

Garantie 2 ans

S'adapte sur des mâts de 60 mm

Télécommandé

Télécommande incluse

Hauteur d'installation entre 3 et 4,5 mètres maximum

Température de fonctionnement :  
De -20°C à +60°C

Conforme à la norme anti-pollution lumineuse EN 13201

#### ➤ Dimensions et poids du produit

Voir schéma ci-dessus

Poids : 8Kg



## Fonctionnement de la télécommande

### Candélabre solaire télécommandé :

La mise en fonctionnement se fait grâce au bouton/témoin lumineux placé sous le candélabre.

- **Longue pression ON/OFF** : pour l'allumage ou l'extinction du candélabre

### Télécommande incluse :

#### Modes :

- **M1** : 100% - 2000 Lm pendant 5 heures + 25% - 500 Lm jusqu'au lever du jour
- **M2** : 100% - 2000 Lm pendant 3 heures + 30% - 600 Lm pendant 7 heures + 70% - 1400 Lm jusqu'au lever du jour
- **M3** : 30% - 600 Lm jusqu'au lever du jour

#### Temporisation «T»:

- Pression courte **T** 1 fois : éclairage fixe 100% - 2000 Lm pendant 2 heures
- Pression courte **T** 2 fois : éclairage fixe 70% - 1400 Lm pendant 2 heures

**ON / OFF** : allumage et extinction

#### Témoins lumineux état de charge de la batterie :

- Vert :  $\geq 80\%$
- Orange : entre 40% et 80%
- Rouge :  $\leq 40\%$

