

PS2-1800 HR-04H

Systeme de pompe solaire immergée pour puits 4"

Gamme de systemes

Chute	max. 140 m
Débit	max. 0,72 m ³ /h

Données techniques

Contrôleur PS2-1800

- Commande et surveillance
- Entrées de commande pour protection contre le fonctionnement à sec, commande à distance, etc.
- Protection contre inversion de polarité, surcharge et surchauffe
- MPPT (Maximum Power Point Tracking) intégré
- Fonctionnement à batterie: protection intégrée contre la décharge profonde

Puissance	max. 1,5 kW
Tension d'entrée	max. 200 V
Optimal Vmp**	> 102 V
Intensité du moteur	max. 14 A
Efficacité	max. 98 %
Temp. ambiante	-40...50 °C
Classe de protection	IP68

Moteur ECDRIVE 1200-HR / ECDRIVE 1800-HR

- Entretien minimal, moteur DC sans balais
- Rempli d'eau
- Matériel de haute qualité, acier inoxydable: AISI 304/316
- Moteur sans électronique à l'intérieur

Puissance nominale	1,7 kW
Efficacité	max. 92 %
Vitesse du moteur	900...3 300 rpm
Classe d'isolation	F
Classe de protection	IP68
Submersion	max. 150 m

Extrémité de la pompe PE HR-04H***

- Clapet anti-retour
- Matériel de haute qualité, acier inoxydable: AISI 304/316
- En option : protection contre le fonctionnement à sec
- Helical rotor pump

Pompe PU1800 HR-04H (Moteur, Extrémité de la pompe)

Diamètre de forage	min. 4,0 in
Température de l'eau	max. 50 °C

Normes



2006/42/EC, 2004/108/EC, 2006/95/EC

IEC/EN 61702:1995

Les logos indiquent les autorisations obtenues pour cette gamme de produits. Les produits sont commandés et livrés selon les autorisations propres aux exigences du marché.

**Vmp: Tension MPP en condition de test standard (STC) : rayonnement solaire 1 000 W/m², température des cellules 25 °C

***Préciser la plage de température à la commande

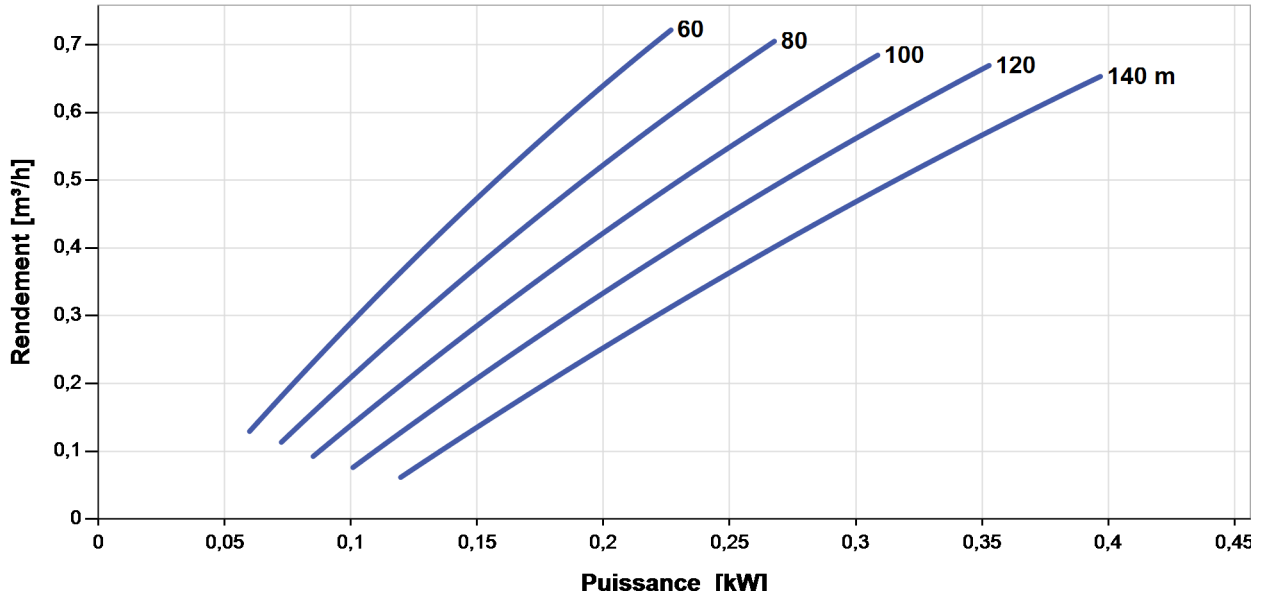


PS2-1800 HR-04H

Système de pompe solaire immergée pour puits 4"

Graphique de la pompe

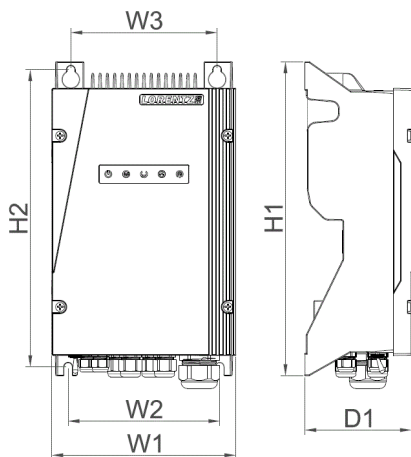
V_{mp}* > 102 V



Dimensions et poids

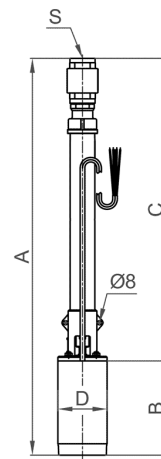
Contrôleur

H1 = 352 mm
 H2 = 333 mm
 W1 = 207 mm
 W2 = 170 mm
 W3 = 164 mm
 D1 = 124 mm



Pompe

A = 780 mm
 B = 185 mm
 C = 595 mm
 D = 96 mm
 S = 1,25 in



	Poids net
Contrôleur	6,0 kg
Pompe	11 kg
Moteur	7,0 kg
Extrémité de la pompe	4,2 kg

*V_{mp}: Tension MPP en condition de test standard (STC) : rayonnement solaire 1 000 W/m², température des cellules 25 °C

