

# PSk2-15 CS-G150-12.5/4

## Système de pompe solaire de surface

### Gamme de systèmes

Chute	max. 12 m
Débit	max. 279 m <sup>3</sup> /h

### Données techniques

#### Contrôleur PSk2-15

- Contrôleur pour les pompes solaires à haut rendement
- Soutien de puissance hybride (solaire/réseau/générateur) grâce à la SmartSolution de LORENTZ
- Entrées pour compteur d'eau, capteurs de pression, interrupteurs digitaux
- Configuration simple avec l'application PumpScanner de LORENTZ pour Android™
- Enregistrement de données et surveillance du système intégré
- Application intégrée pour pression constante, débit constant et quantité quotidienne
- Sun Sensor intégré
- Gestion de températures active
- Recherche de point de puissance maximale (MPPT) intégrée

Puissance	max. 15 kW
Tension d'entrée	max. 850 V
Optimal Vmp**	> 575 V
Intensité du moteur	max. 24 A
Efficacité	max. 98 %
Temp. ambiante	-30...50 °C
Classe de protection	IP54

#### Moteur AC DRIVE CS-G 11kW/4p

- Moteur triphasé à courant alternatif et à haut rendement
- Fréquence: 25...52 Hz

Vitesse du moteur	740...1 540 rpm
Facteur de puissance	0,87
Classe d'isolation	F
Classe de protection	IPX4

#### Extrémité de la pompe PE CS-G150-12.5/4

- Matériel de haute qualité
- En option : protection contre le fonctionnement à sec
- Centrifugal pump

#### Pompe PUK2-15 CS-G150-12.5/4 (Moteur, Extrémité de la pompe)

Température de l'eau	max. 90 °C
Hauteur d'aspiration	acc. to COMPASS sizing

### Normes



2006/42/EC, 2004/108/EC, 2006/95/EC

IEC/EN 61702:1995, IEC/EN 62253 Ed.1

Les logos indiquent les autorisations obtenues pour cette gamme de produits. Les produits sont commandés et livrés selon les autorisations propres aux exigences du marché.

\*\*Vmp: Tension MPP en condition de test standard (STC) : rayonnement solaire 1 000 W/m<sup>2</sup>, température des cellules 25 °C

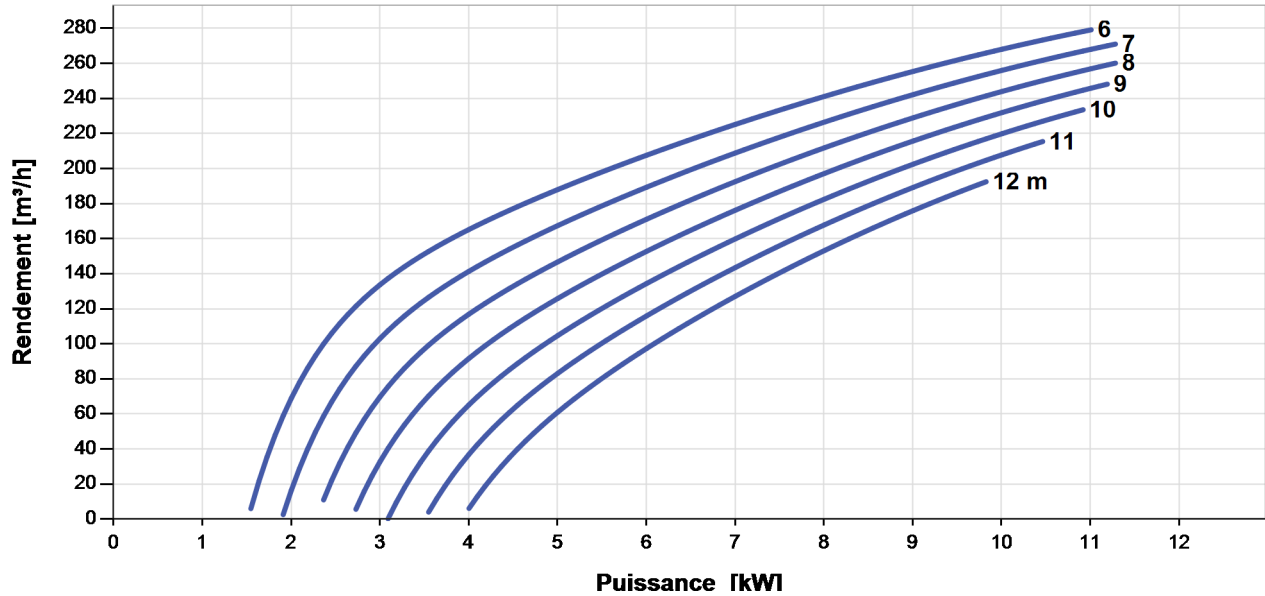


# PSk2-15 CS-G150-12.5/4

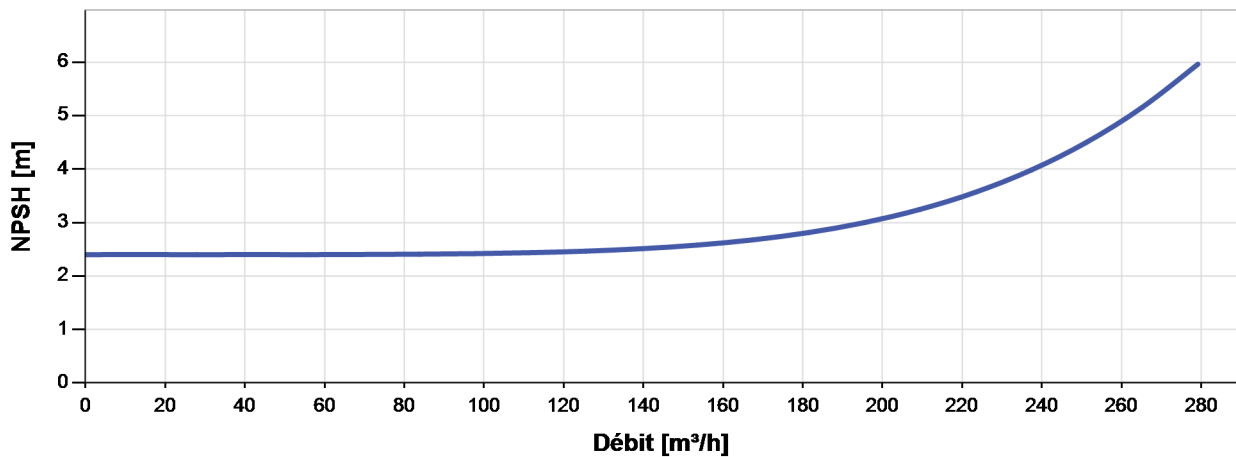
## Système de pompe solaire de surface

### Graphique de la pompe

Vmp\* > 575 V



### NPSH



Le NPSH (Net Positive Suction Head) n'est pas la hauteur d'aspiration opérationnelle. Pour calculer la hauteur d'aspiration opérationnelle, s'il vous plaît voyez le manuel d'utilisation.

\*Vmp: Tension MPP en condition de test standard (STC) : rayonnement solaire 1 000 W/m², température des cellules 25 °C



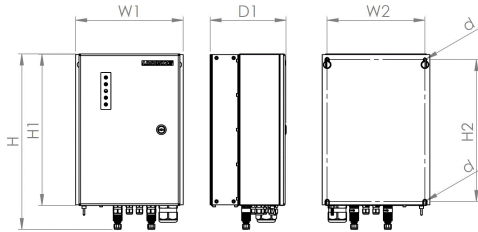
# PSk2-15 CS-G150-12.5/4

## Systeme de pompe solaire de surface

### Dimensions et poids

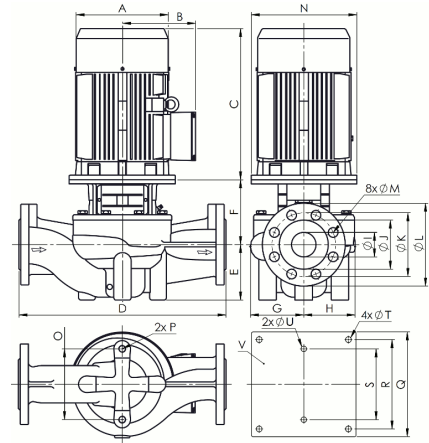
#### Contrôleur

H = 500 mm  
 H1 = 450 mm  
 H2 = 421 mm  
 W1 = 320 mm  
 W2 = 290 mm  
 D = 9,0 mm  
 D1 = 226 mm



#### Pompe

A = 315 mm  
 B = 250 mm  
 C = 472 mm  
 D = 800 mm  
 E = 215 mm  
 F = 290 mm  
 G = 217 mm  
 H = 180 mm  
 I = 150 mm  
 J = 212 mm  
 K = 240 mm  
 L = 285 mm  
 M = 22 mm  
 N = 350 mm  
 O = 230 mm  
 P = M16  
 Q = 340 mm  
 R = 290 mm  
 S = 230 mm  
 T = 19 mm  
 U = 18 mm  
 V = 35 mm



Poids net

Contrôleur	18 kg
Pompe	257 kg
Moteur	107 kg
Extrémité de la pompe	150 kg

