

PV Disconnect 400-50-6-S

Boîtier de connexion avec Interrupteur-sectionneur CC et dispositif de protection contre les surtensions

Description

Le PV Disconnect 400-50-6-S de LORENTZ est un boîtier de connexion PV avec un interrupteur-sectionneur CC intégré, une fonction de combinaison et est équipé en plus d'un dispositif de protection contre les surtensions (SPD), pour être utilisé avec les systèmes de pompe PS2 de LORENTZ. Le SPD offre un niveau de protection accru contre les surtensions électriques (par exemple causées par des coups de foudre indirects). Pour fonctionner, il nécessite une connexion à la terre fiable.

Le produit peut combiner jusqu'à six (6) chaînes de modules PV en parallèle et les connecter en toute sécurité à un système de pompe solaire par le biais de l'interrupteur-sectionneur CC inclus. Conçu pour être installé entre le générateur solaire et le contrôleur, il répond aux exigences électriques des appareils connectés.



La photo peut différer du produit réel

Données techniques

Nom du produit	PV Disconnect 400-50-6-S
Protection intégrée	Dispositif de protection contre les surtensions (SPD)
Température ambiante	De -30 °C à 50 °C [-22 °F à 120 °F]
Tension maximale	400 V CC
Courant max. par chaîne	50 A
Courant total max.	50 A
Nombre maximal de chaînes	6
Taille du câble d'entrée	2,5 - 4 mm ² / AWG 14 - 12
Taille du câble de sortie	4-10 mm ² / AWG 12 - 8
Taille du câble de terre	≥ 6 mm ² / AWG 10
Presse-étoupes PG (entrée)	12 x M16
Presse-étoupes PG (sortie)	2 x PG-11
Presse-étoupe PG GND	1 x M16
Classe de protection	IP 68
Matériau du boîtier	Polycarbonate
Agréments et normes	EN 60204-1 / EN 60947-3

Caractéristiques

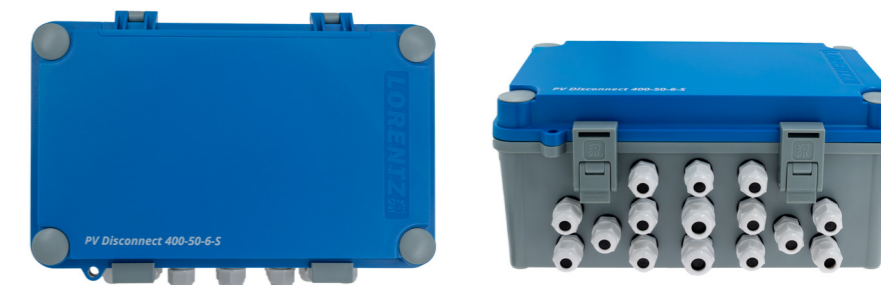
- Interrupteur-sectionneur CC pour assurer une isolation sûre du système.
- Fonction de combinaison, permet de connecter jusqu'à 6 chaînes en parallèle au système de pompe solaire.
- Dispositif de protection contre les surtensions intégré.
- Boîtier robuste résistant aux intempéries, conçu pour faciliter l'installation.
- Verrouillable pour sécuriser le système pendant la maintenance (avec l'alimentation déconnectée).
- Protection interne contre les contacts accidentels fixée par des vis.

PV Disconnect 400-50-6-S

Boîtier de connexion avec Interrupteur-sectionneur CC et dispositif de protection contre les surtensions

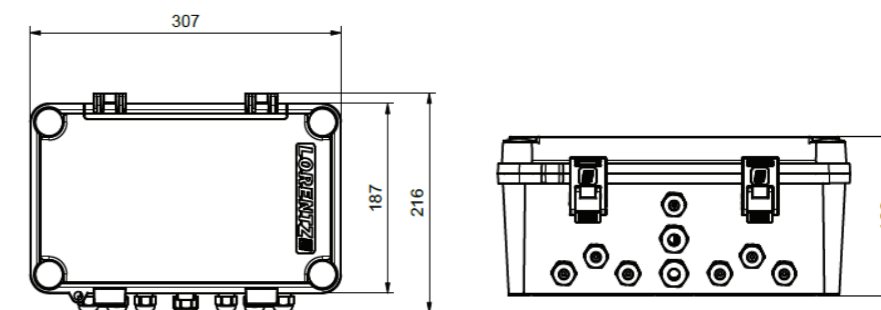
Compatibilité

- À utiliser avec les contrôleurs PS2 de LORENTZ [PS2-150 à PS2-4000].



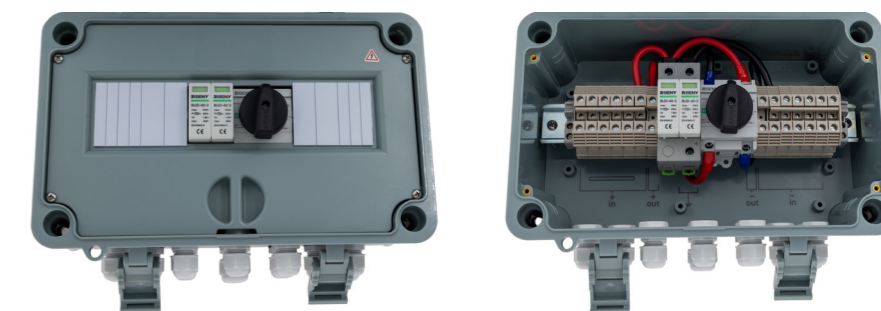
Dimensions et poids du produit

Dimensions [LxIxH]	307 x 139 x 216 mm [12,1 x 5,4 x 8,5 pouce]
Poids net	2,4 kg [5,2 lbs]



Options de montage

- Montage mural à l'aide de 4 trous avec protection contre les intempéries.
- Conçu pour un montage sur poteau en option. Les points de montage sont pré-marqués à l'intérieur du boîtier.



Distance entre les trous de montage [IxH, Diamètre du trou]	270 x 150, Ø6 mm [10,6 x 5,9; Ø0,236 pouce]
--	--

Informations sur la commande et l'emballage

Numéro d'article	19-001960
Nom du produit	PV Disconnect 400-50-6-S
Poids brut emballé	3,1 kg [6,8 lbs]
Volume de l'emballage	0,018 m ³ [0,63 ft ³]
Dimensions de l'emballage [LxIxH]	360 x 250 x 200 mm [14,1 x 9,8 x 7,8 pouce]

