

Catalogue

LORENTZ_PS2-200_hre-04_pi_fr_ver310210.....	1
LORENTZ_PS2-200_hre-07_pi_fr_ver310210.....	3
LORENTZ_PS2-200_hre-14_pi_fr_ver310210.....	5
LORENTZ_PS2-200_c-sj3-9_pi_fr_ver310210.....	7
LORENTZ_PS2-200_hr-04_pi_fr_ver310210.....	9
LORENTZ_PS2-200_hr-07_pi_fr_ver310210.....	11
LORENTZ_PS2-200_hr-14_pi_fr_ver310210.....	13

PS2-200 HRE-04

Système de pompe solaire immergée pour puits 4"

Gamme de systèmes

Chute	max. 50 m
Débit	max. 0,73 m³/h

Données techniques

Contrôleur PS2-200

- Commande et surveillance
- Entrées de commande pour protection contre le fonctionnement à sec, commande à distance, etc.
- Protection contre inversion de polarité, surcharge et surchauffe
- MPPT (Maximum Power Point Tracking) intégré
- Fonctionnement à batterie: protection intégrée contre la décharge profonde

Puissance	max. 0,30 kW
Tension d'entrée	max. 100 V
Optimal Vmp**	> 34 V
Intensité du moteur	max. 11 A
Efficacité	max. 98 %
Temp. ambiante	-40...50 °C
Classe de protection	IP68

Moteur ECDRIVE 200-HRE

- Entretien minimal, moteur DC sans balais
- Rempli d'eau
- Matériel de haute qualité, acier inoxydable: AISI 304/316
- Moteur sans électronique à l'intérieur

Puissance nominale	0,30 kW
Efficacité	max. 92 %
Vitesse du moteur	750...3 300 rpm
Classe d'isolation	F
Classe de protection	IP68
Submersion	max. 150 m

Extrémité de la pompe PE HRE-04***

- Clapet anti-retour
- Matériel de haute qualité, acier inoxydable: AISI 304/316
- Hélicale rotor pump

Efficacité	max. 55 %
------------	-----------



Pompe PU200 HRE-04 (Moteur, Extrémité de la pompe)

Diamètre de forage	min. 4,0 in
Température de l'eau	max. 50 °C

Normes



2006/42/EC, 2004/108/EC, 2006/95/EC

IEC/EN 61702:1995, IEC/EN 62253 Ed.1

Les logos indiquent les autorisations obtenues pour cette gamme de produits. Les produits sont commandés et livrés selon les autorisations propres aux exigences du marché.

**Vmp: Tension MPP en condition de test standard (STC) : rayonnement solaire 1 000 W/m², température des cellules 25 °C

***Préciser la plage de température à la commande

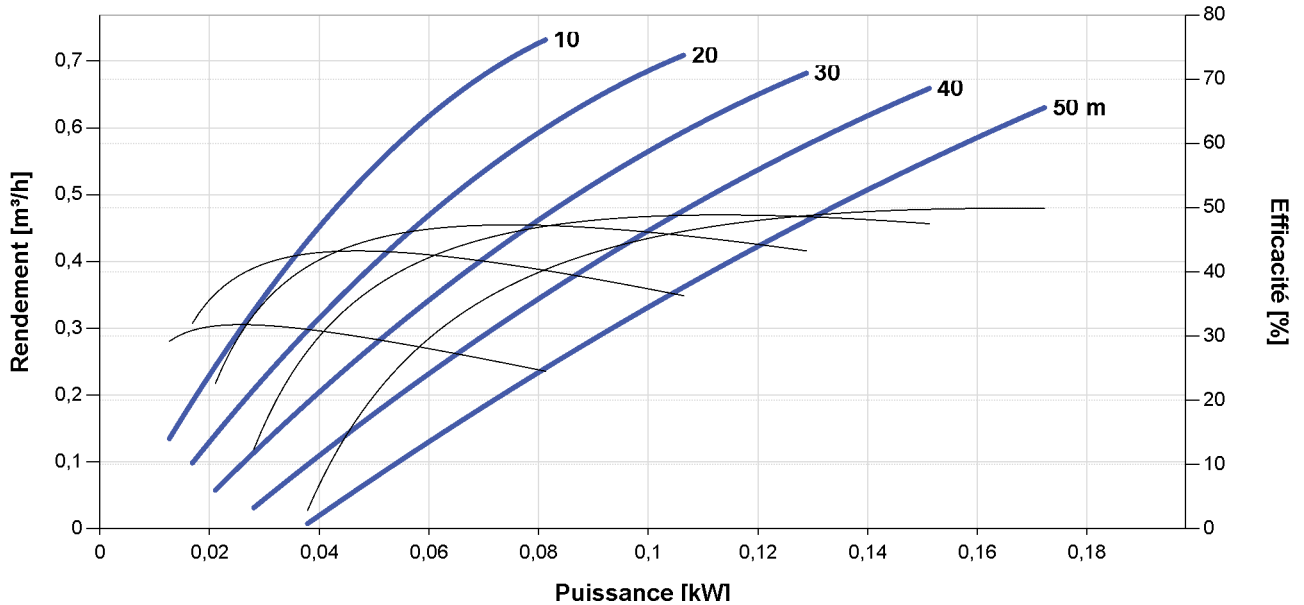


PS2-200 HRE-04

Système de pompe solaire immergée pour puits 4"

Graphique de la pompe

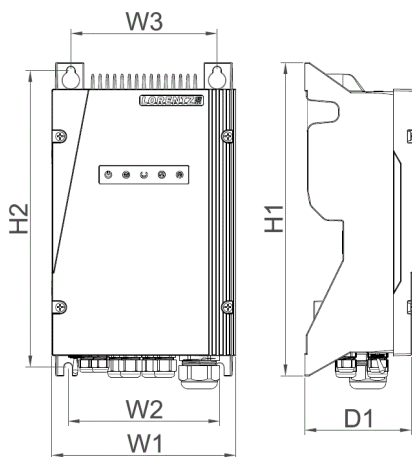
Vmp* > 34 V



Dimensions et poids

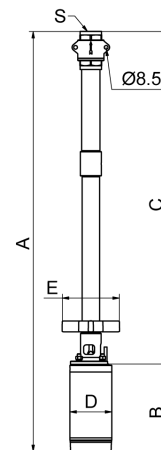
Contrôleur

H1 = 352 mm
H2 = 333 mm
W1 = 207 mm
W2 = 170 mm
W3 = 164 mm
D1 = 124 mm



Pompe

A = 975 mm
B = 205 mm
C = 770 mm
D = 96 mm
E = 147 mm
S = 1,25 in



	Poids net
Contrôleur	5,6 kg
Pompe	11 kg
Moteur	6,7 kg
Extrémité de la pompe	4,0 kg

*Vmp: Tension MPP en condition de test standard (STC) : rayonnement solaire 1 000 W/m², température des cellules 25 °C



PS2-200 HRE-07

Système de pompe solaire immergée pour puits 4"

Gamme de systèmes

Chute	max. 40 m
Débit	max. 1,3 m³/h

Données techniques

Contrôleur PS2-200

- Commande et surveillance
- Entrées de commande pour protection contre le fonctionnement à sec, commande à distance, etc.
- Protection contre inversion de polarité, surcharge et surchauffe
- MPPT (Maximum Power Point Tracking) intégré
- Fonctionnement à batterie: protection intégrée contre la décharge profonde

Puissance	max. 0,30 kW
Tension d'entrée	max. 100 V
Optimal Vmp**	> 34 V
Intensité du moteur	max. 11 A
Efficacité	max. 98 %
Temp. ambiante	-40...50 °C
Classe de protection	IP68

Moteur ECDRIVE 200-HRE

- Entretien minimal, moteur DC sans balais
- Rempli d'eau
- Matériel de haute qualité, acier inoxydable: AISI 304/316
- Moteur sans électronique à l'intérieur

Puissance nominale	0,30 kW
Efficacité	max. 92 %
Vitesse du moteur	750...3 300 rpm
Classe d'isolation	F
Classe de protection	IP68
Submersion	max. 150 m

Extrémité de la pompe PE HRE-07***

- Clapet anti-retour
- Matériel de haute qualité, acier inoxydable: AISI 304/316
- Hélicale rotor pump

Efficacité	max. 63 %
------------	-----------



Pompe PU200 HRE-07 (Moteur, Extrémité de la pompe)

Diamètre de forage	min. 4,0 in
Température de l'eau	max. 50 °C

Normes



2006/42/EC, 2004/108/EC, 2006/95/EC

IEC/EN 61702:1995, IEC/EN 62253 Ed.1

Les logos indiquent les autorisations obtenues pour cette gamme de produits. Les produits sont commandés et livrés selon les autorisations propres aux exigences du marché.

**Vmp: Tension MPP en condition de test standard (STC) : rayonnement solaire 1 000 W/m², température des cellules 25 °C

***Préciser la plage de température à la commande

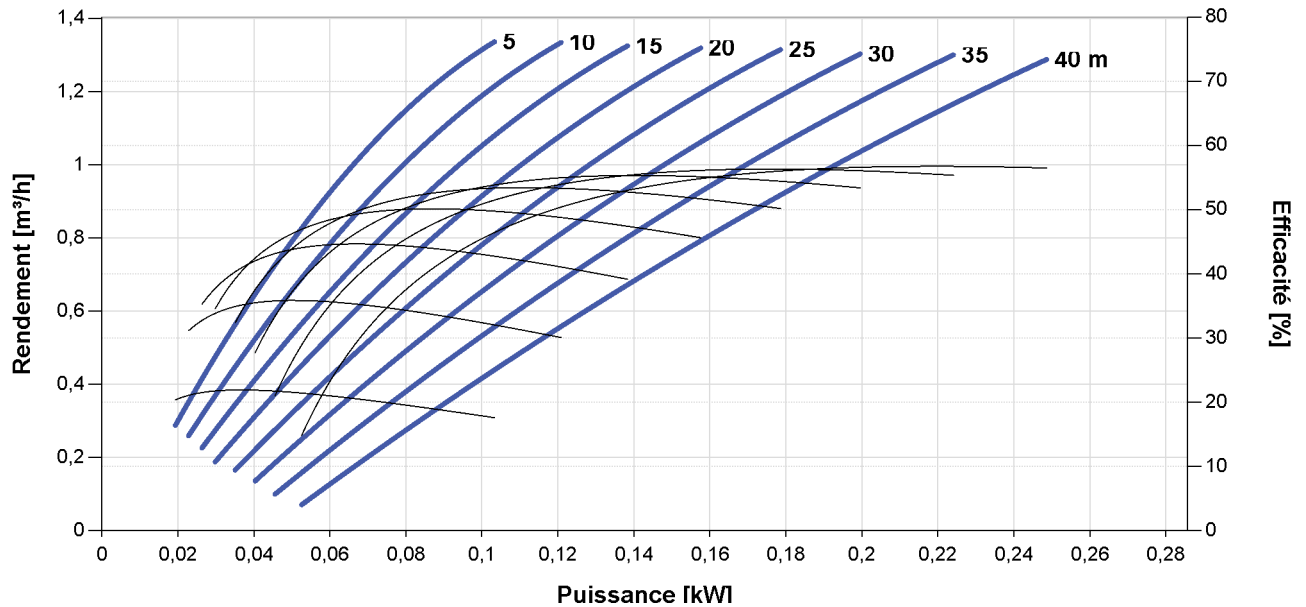


PS2-200 HRE-07

Système de pompe solaire immergée pour puits 4"

Graphique de la pompe

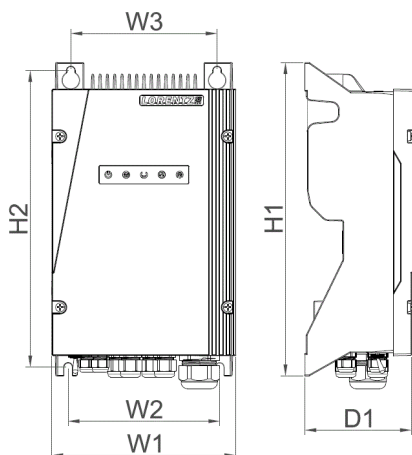
Vmp* > 34 V



Dimensions et poids

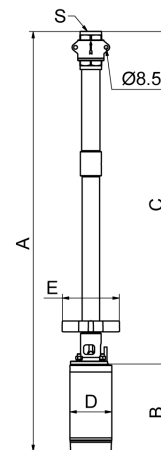
Contrôleur

H1 = 352 mm
H2 = 333 mm
W1 = 207 mm
W2 = 170 mm
W3 = 164 mm
D1 = 124 mm



Pompe

A = 970 mm
B = 205 mm
C = 765 mm
D = 96 mm
E = 147 mm
S = 1,25 in



	Poids net
Contrôleur	5,6 kg
Pompe	11 kg
Moteur	6,7 kg
Extrémité de la pompe	4,3 kg

*Vmp: Tension MPP en condition de test standard (STC) : rayonnement solaire 1 000 W/m², température des cellules 25 °C



PS2-200 HRE-14

Système de pompe solaire immergée pour puits 4"

Gamme de systèmes

Chute	max. 20 m
Débit	max. 2,6 m ³ /h

Données techniques

Contrôleur PS2-200

- Commande et surveillance
- Entrées de commande pour protection contre le fonctionnement à sec, commande à distance, etc.
- Protection contre inversion de polarité, surcharge et surchauffe
- MPPT (Maximum Power Point Tracking) intégré
- Fonctionnement à batterie: protection intégrée contre la décharge profonde

Puissance	max. 0,30 kW
Tension d'entrée	max. 100 V
Optimal V _{mp} **	> 34 V
Intensité du moteur	max. 11 A
Efficacité	max. 98 %
Temp. ambiante	-40...50 °C
Classe de protection	IP68

Moteur ECDRIVE 200-HRE

- Entretien minimal, moteur DC sans balais
- Rempli d'eau
- Matériel de haute qualité, acier inoxydable: AISI 304/316
- Moteur sans électronique à l'intérieur

Puissance nominale	0,30 kW
Efficacité	max. 92 %
Vitesse du moteur	750...3 300 rpm
Classe d'isolation	F
Classe de protection	IP68
Submersion	max. 150 m

Extrémité de la pompe PE HRE-14***

- Clapet anti-retour
- Matériel de haute qualité, acier inoxydable: AISI 304/316
- Hélicale rotor pump

Efficacité	max. 61 %
------------	-----------



Pompe PU200 HRE-14 (Moteur, Extrémité de la pompe)

Diamètre de forage	min. 4,0 in
Température de l'eau	max. 50 °C

Normes



2006/42/EC, 2004/108/EC, 2006/95/EC

IEC/EN 61702:1995, IEC/EN 62253 Ed.1

Les logos indiquent les autorisations obtenues pour cette gamme de produits. Les produits sont commandés et livrés selon les autorisations propres aux exigences du marché.

**V_{mp}: Tension MPP en condition de test standard (STC) : rayonnement solaire 1 000 W/m², température des cellules 25 °C

***Préciser la plage de température à la commande

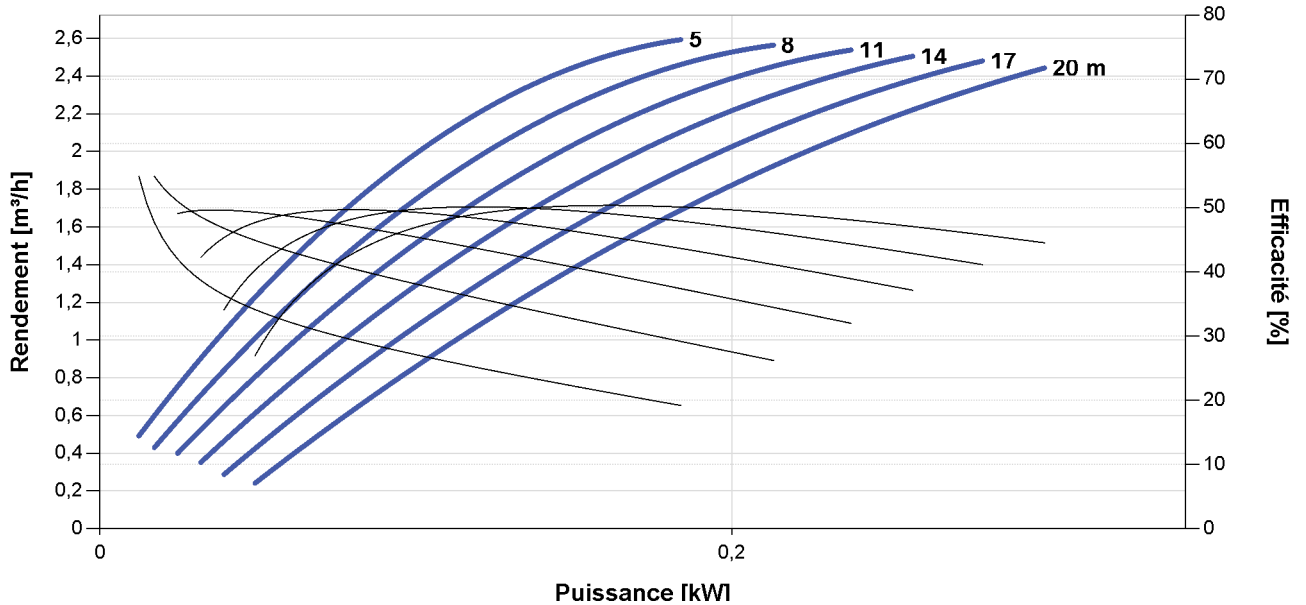


PS2-200 HRE-14

Système de pompe solaire immergée pour puits 4"

Graphique de la pompe

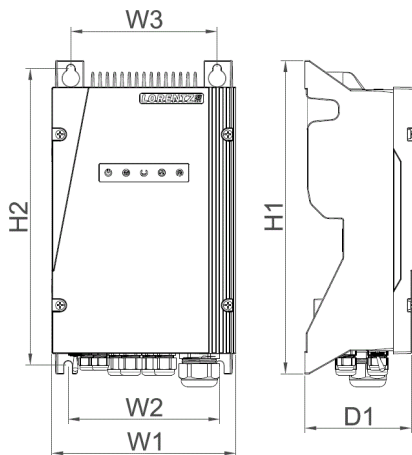
Vmp* > 34 V



Dimensions et poids

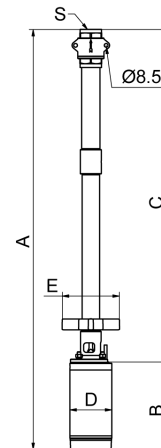
Contrôleur

H1 = 352 mm
H2 = 333 mm
W1 = 207 mm
W2 = 170 mm
W3 = 164 mm
D1 = 124 mm



Pompe

A = 970 mm
B = 205 mm
C = 765 mm
D = 96 mm
E = 147 mm
S = 1,25 in



	Poids net
Contrôleur	5,6 kg
Pompe	11 kg
Moteur	6,7 kg
Extrémité de la pompe	4,5 kg

*Vmp: Tension MPP en condition de test standard (STC) : rayonnement solaire 1 000 W/m², température des cellules 25 °C



PS2-200 C-SJ3-9

Système de pompe solaire immergée pour puits 4"

Gamme de systèmes

Chute	max. 35 m
Débit	max. 3,3 m³/h

Données techniques

Contrôleur PS2-200

- Commande et surveillance
- Entrées de commande pour protection contre le fonctionnement à sec, commande à distance, etc.
- Protection contre inversion de polarité, surcharge et surchauffe
- MPPT (Maximum Power Point Tracking) intégré
- Fonctionnement à batterie: protection intégrée contre la décharge profonde

Puissance	max. 0,30 kW
Tension d'entrée	max. 100 V
Optimal Vmp**	> 34 V
Intensité du moteur	max. 11 A
Efficacité	max. 98 %
Temp. ambiante	-40...50 °C
Classe de protection	IP68

Moteur ECDRIVE 200-C

- Entretien minimal, moteur DC sans balais
- Rempli d'eau
- Matériel de haute qualité, acier inoxydable: AISI 304/316
- Moteur sans électronique à l'intérieur

Puissance nominale	0,30 kW
Efficacité	max. 92 %
Vitesse du moteur	900...3 300 rpm
Classe d'isolation	F
Classe de protection	IP68
Submersion	max. 150 m

Extrémité de la pompe PE C-SJ3-9

- Clapet anti-retour
 - Matériel de haute qualité, acier inoxydable: AISI 304
 - Centrifugal pump
- | | |
|------------|-----------|
| Efficacité | max. 52 % |
|------------|-----------|



Pompe PU200 C-SJ3-9 (Moteur, Extrémité de la pompe)

Diamètre de forage	min. 4,0 in
Température de l'eau	max. 50 °C

Normes



2006/42/EC, 2004/108/EC, 2006/95/EC

IEC/EN 61702:1995, IEC/EN 62253 Ed.1

Les logos indiquent les autorisations obtenues pour cette gamme de produits. Les produits sont commandés et livrés selon les autorisations propres aux exigences du marché.

**Vmp: Tension MPP en condition de test standard (STC) : rayonnement solaire 1 000 W/m², température des cellules 25 °C

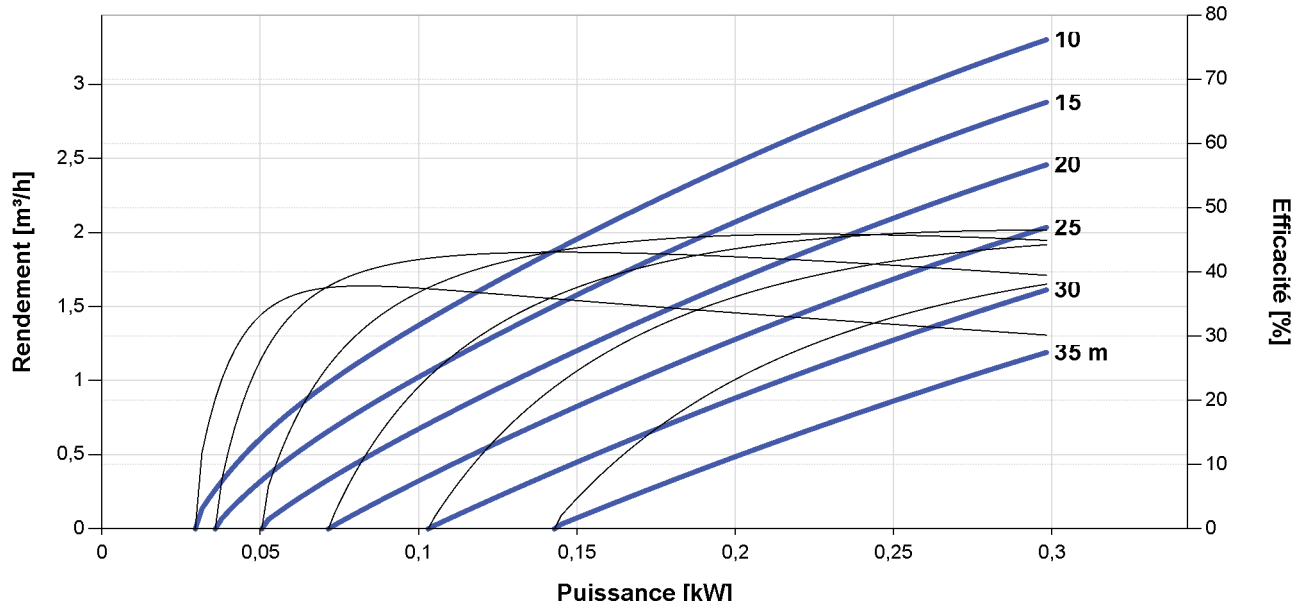


PS2-200 C-SJ3-9

Système de pompe solaire immergée pour puits 4"

Graphique de la pompe

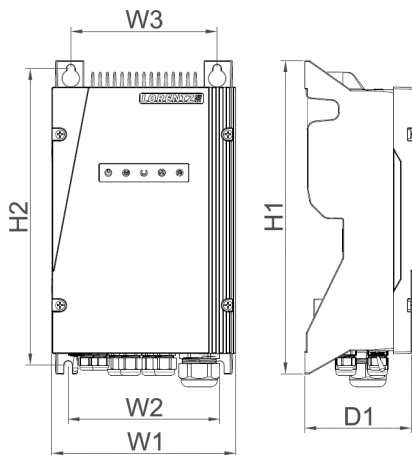
Vmp* > 34 V



Dimensions et poids

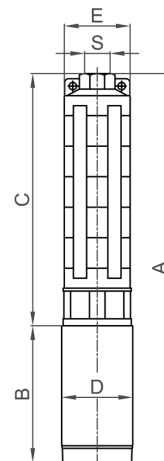
Contrôleur

H1 = 352 mm
H2 = 333 mm
W1 = 207 mm
W2 = 170 mm
W3 = 164 mm
D1 = 124 mm



Pompe

A = 545 mm
B = 185 mm
C = 360 mm
D = 96 mm
E = 98 mm
S = 1,25 in



	Poids net
Contrôleur	5,6 kg
Pompe	12 kg
Moteur	7,0 kg
Extrémité de la pompe	4,5 kg

*Vmp: Tension MPP en condition de test standard (STC) : rayonnement solaire 1 000 W/m², température des cellules 25 °C



PS2-200 HR-04

Système de pompe solaire immergée pour puits 4"

Gamme de systèmes

Chute	max. 50 m
Débit	max. 0,73 m³/h

Données techniques

Contrôleur PS2-200

- Commande et surveillance
- Entrées de commande pour protection contre le fonctionnement à sec, commande à distance, etc.
- Protection contre inversion de polarité, surcharge et surchauffe
- MPPT (Maximum Power Point Tracking) intégré
- Fonctionnement à batterie: protection intégrée contre la décharge profonde

Puissance	max. 0,30 kW
Tension d'entrée	max. 100 V
Optimal Vmp**	> 34 V
Intensité du moteur	max. 11 A
Efficacité	max. 98 %
Temp. ambiante	-40...50 °C
Classe de protection	IP68

Moteur ECDRIVE 200-HR

- Entretien minimal, moteur DC sans balais
- Rempli d'eau
- Matériel de haute qualité, acier inoxydable: AISI 304/316
- Moteur sans électronique à l'intérieur

Puissance nominale	0,30 kW
Efficacité	max. 92 %
Vitesse du moteur	750...3 300 rpm
Classe d'isolation	F
Classe de protection	IP68
Submersion	max. 150 m

Extrémité de la pompe PE HR-04***

- Clapet anti-retour
- Matériel de haute qualité, acier inoxydable: AISI 304/316
- Hélicale rotor pump

Efficacité	max. 55 %
------------	-----------



Pompe PU200 HR-04 (Moteur, Extrémité de la pompe)

Diamètre de forage	min. 4,0 in
Température de l'eau	max. 50 °C

Normes



2006/42/EC, 2004/108/EC, 2006/95/EC

IEC/EN 61702:1995, IEC/EN 62253 Ed.1

Les logos indiquent les autorisations obtenues pour cette gamme de produits. Les produits sont commandés et livrés selon les autorisations propres aux exigences du marché.

**Vmp: Tension MPP en condition de test standard (STC) : rayonnement solaire 1 000 W/m², température des cellules 25 °C

***Préciser la plage de température à la commande

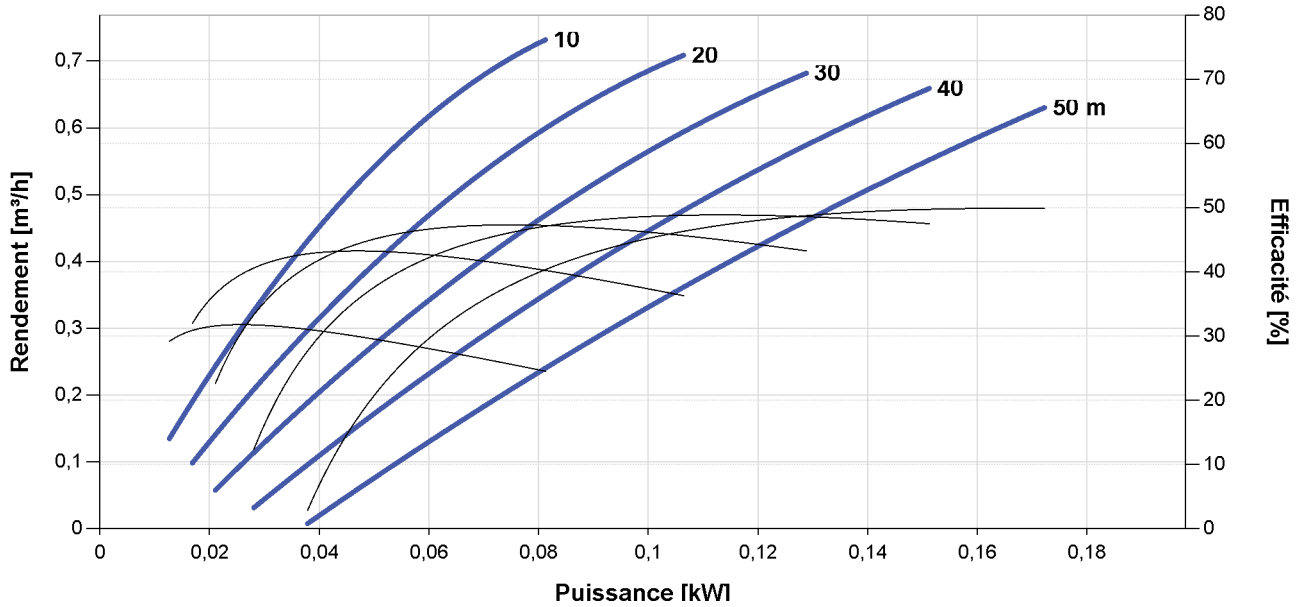


PS2-200 HR-04

Système de pompe solaire immergée pour puits 4"

Graphique de la pompe

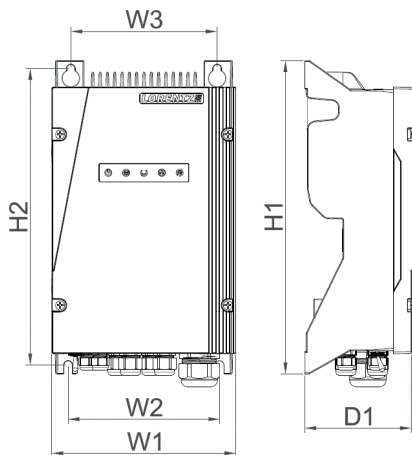
Vmp* > 34 V



Dimensions et poids

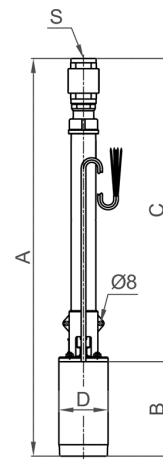
Contrôleur

H1 = 352 mm
H2 = 333 mm
W1 = 207 mm
W2 = 170 mm
W3 = 164 mm
D1 = 124 mm



Pompe

A = 780 mm
B = 185 mm
C = 595 mm
D = 96 mm
S = 1,25 in



	Poids net
Contrôleur	5,6 kg
Pompe	11 kg
Moteur	7,0 kg
Extrémité de la pompe	4,2 kg

*Vmp: Tension MPP en condition de test standard (STC) : rayonnement solaire 1 000 W/m², température des cellules 25 °C



PS2-200 HR-07

Système de pompe solaire immergée pour puits 4"

Gamme de systèmes

Chute	max. 40 m
Débit	max. 1,3 m³/h

Données techniques

Contrôleur PS2-200

- Commande et surveillance
- Entrées de commande pour protection contre le fonctionnement à sec, commande à distance, etc.
- Protection contre inversion de polarité, surcharge et surchauffe
- MPPT (Maximum Power Point Tracking) intégré
- Fonctionnement à batterie: protection intégrée contre la décharge profonde

Puissance	max. 0,30 kW
Tension d'entrée	max. 100 V
Optimal Vmp**	> 34 V
Intensité du moteur	max. 11 A
Efficacité	max. 98 %
Temp. ambiante	-40...50 °C
Classe de protection	IP68

Moteur ECDRIVE 200-HR

- Entretien minimal, moteur DC sans balais
- Rempli d'eau
- Matériel de haute qualité, acier inoxydable: AISI 304/316
- Moteur sans électronique à l'intérieur

Puissance nominale	0,30 kW
Efficacité	max. 92 %
Vitesse du moteur	750...3 300 rpm
Classe d'isolation	F
Classe de protection	IP68
Submersion	max. 150 m

Extrémité de la pompe PE HR-07***

- Clapet anti-retour
- Matériel de haute qualité, acier inoxydable: AISI 304/316
- Hélicale rotor pump

Efficacité	max. 63 %
------------	-----------



Pompe PU200 HR-07 (Moteur, Extrémité de la pompe)

Diamètre de forage	min. 4,0 in
Température de l'eau	max. 50 °C

Normes



2006/42/EC, 2004/108/EC, 2006/95/EC

IEC/EN 61702:1995, IEC/EN 62253 Ed.1

Les logos indiquent les autorisations obtenues pour cette gamme de produits. Les produits sont commandés et livrés selon les autorisations propres aux exigences du marché.

**Vmp: Tension MPP en condition de test standard (STC) : rayonnement solaire 1 000 W/m², température des cellules 25 °C

***Préciser la plage de température à la commande

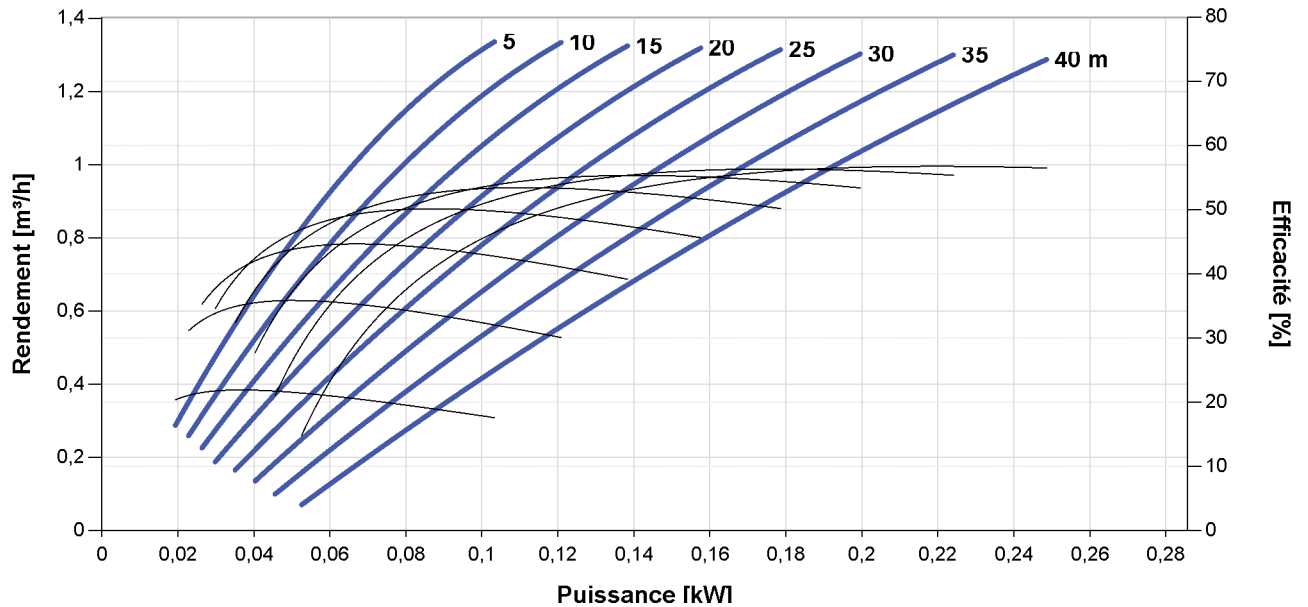


PS2-200 HR-07

Système de pompe solaire immergée pour puits 4"

Graphique de la pompe

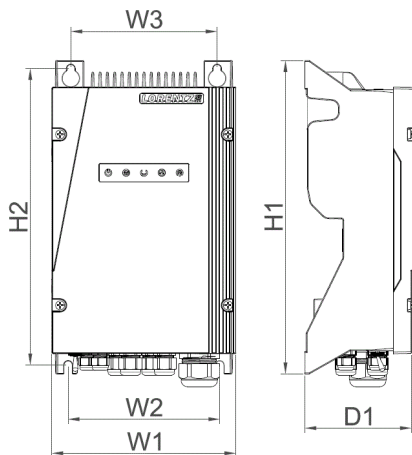
Vmp* > 34 V



Dimensions et poids

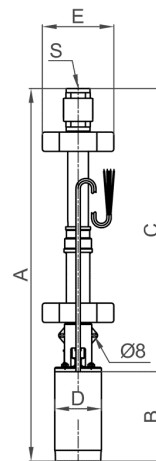
Contrôleur

H1 = 352 mm
 H2 = 333 mm
 W1 = 207 mm
 W2 = 170 mm
 W3 = 164 mm
 D1 = 124 mm



Pompe**

A = 771 mm
 B = 185 mm
 C = 586 mm
 D = 96 mm
 E = 147 mm
 S = 1,25 in



	Poids net
Contrôleur	5,6 kg
Pompe	12 kg
Moteur	7,0 kg
Extrémité de la pompe	4,5 kg

*Vmp: Tension MPP en condition de test standard (STC) : rayonnement solaire 1 000 W/m², température des cellules 25 °C

**En taillant les rondelles en caoutchouc, le diamètre peut être réglé entre 6" et 4".



PS2-200 HR-14

Système de pompe solaire immergée pour puits 4"

Gamme de systèmes

Chute	max. 20 m
Débit	max. 2,6 m ³ /h

Données techniques

Contrôleur PS2-200

- Commande et surveillance
- Entrées de commande pour protection contre le fonctionnement à sec, commande à distance, etc.
- Protection contre inversion de polarité, surcharge et surchauffe
- MPPT (Maximum Power Point Tracking) intégré
- Fonctionnement à batterie: protection intégrée contre la décharge profonde

Puissance	max. 0,30 kW
Tension d'entrée	max. 100 V
Optimal Vmp**	> 34 V
Intensité du moteur	max. 11 A
Efficacité	max. 98 %
Temp. ambiante	-40...50 °C
Classe de protection	IP68

Moteur ECDRIVE 200-HR

- Entretien minimal, moteur DC sans balais
- Rempli d'eau
- Matériel de haute qualité, acier inoxydable: AISI 304/316
- Moteur sans électronique à l'intérieur

Puissance nominale	0,30 kW
Efficacité	max. 92 %
Vitesse du moteur	750...3 300 rpm
Classe d'isolation	F
Classe de protection	IP68
Submersion	max. 150 m

Extrémité de la pompe PE HR-14***

- Clapet anti-retour
- Matériel de haute qualité, acier inoxydable: AISI 304/316
- Hélicale rotor pump

Efficacité	max. 61 %
------------	-----------



Pompe PU200 HR-14 (Moteur, Extrémité de la pompe)

Diamètre de forage	min. 4,0 in
Température de l'eau	max. 50 °C

Normes



2006/42/EC, 2004/108/EC, 2006/95/EC

IEC/EN 61702:1995, IEC/EN 62253 Ed.1

Les logos indiquent les autorisations obtenues pour cette gamme de produits. Les produits sont commandés et livrés selon les autorisations propres aux exigences du marché.

**Vmp: Tension MPP en condition de test standard (STC) : rayonnement solaire 1 000 W/m², température des cellules 25 °C

***Préciser la plage de température à la commande

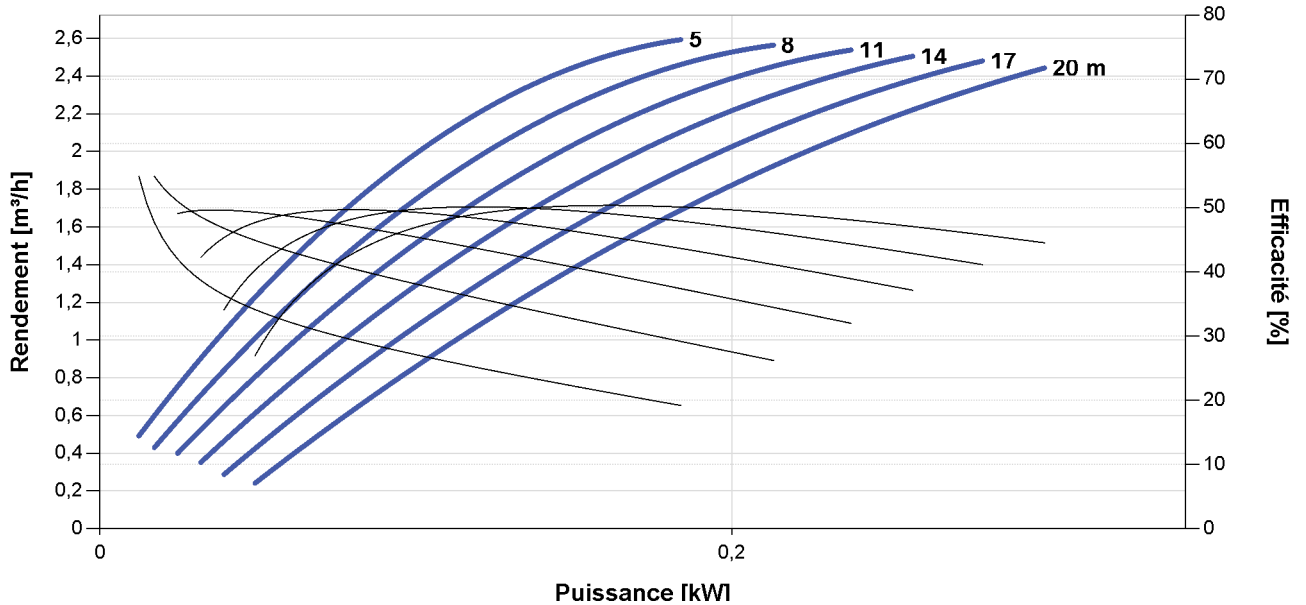


PS2-200 HR-14

Système de pompe solaire immergée pour puits 4"

Graphique de la pompe

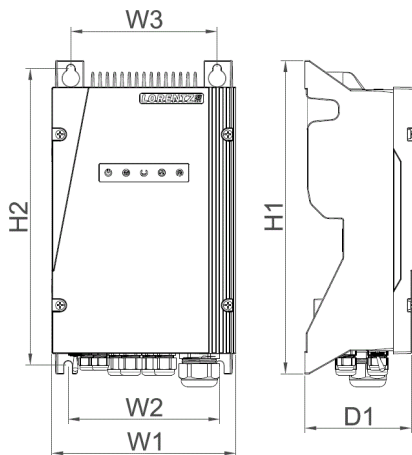
Vmp* > 34 V



Dimensions et poids

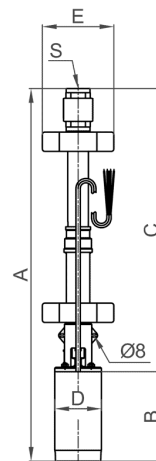
Contrôleur

H1 = 352 mm
 H2 = 333 mm
 W1 = 207 mm
 W2 = 170 mm
 W3 = 164 mm
 D1 = 124 mm



Pompe**

A = 771 mm
 B = 185 mm
 C = 586 mm
 D = 96 mm
 E = 147 mm
 S = 1,25 in



	Poids net
Contrôleur	5,6 kg
Pompe	12 kg
Moteur	7,0 kg
Extrémité de la pompe	4,5 kg

*Vmp: Tension MPP en condition de test standard (STC) : rayonnement solaire 1 000 W/m², température des cellules 25 °C

**En taillant les rondelles en caoutchouc, le diamètre peut être réglé entre 6" et 4".

