



**ULTIMATRON
FRANCE**

**5 ANS
GARANTIE**

Fiche Technique

Batterie au lithium ULTIMATRON LiFePO4 Smart BMS RV sous le siège
ULM-12-180

Nos batteries au lithium fer phosphate (LiFePO4) offrent de nombreux avantages par rapport aux batteries traditionnelles :

- Garantie de constructeur 5 ans
- La technologie la plus sûre, sans risque d'incendie ou d'explosion
- Une durée de vie importante
- Capacité de stockage en constante amélioration
- Une grande stabilité même sous les charges extrêmes
- Pas l'effet mémoire, pas besoin de cycles complets de charge et de décharge
- Haute performance même si les conditions extrêmes
- Une décharge profonde et régulière et une efficacité de charge
- Petite taille et poids léger

Le Battery Management System (BMS) intégré

Pour permettre le contrôle et la charge des différents éléments d'une batterie d'accumulateurs et le protéger contre la surcharge, les surtensions et le surchauffe.



Remarque : connexion en série et en parallèle pour 12 V, Application 24V, 36V, 48V.

La surveillance Bluetooth 4.0 intégrée



Vous avez toutes les données importantes de la batterie toujours sur votre smartphone ou votre tablette. L'application affiche les données en temps réel.

MARQUE FRANÇAISE





**ULTIMATRON
FRANCE**

FICHE TECHNIQUE

ULM SMART BMS SÉRIE 12.8V

Batterie au lithium ULTIMATRON LiFePO4 Smart BMS RV sous le siège ULM-12-180

DONNÉES ÉLECTRIQUES

Tension nominale	12.8V
Capacité nominale	180Ah
Capacité @ 20A	300min
Énergie	2304Wh
Résistance	≤15 mΩ @ 50% SOC
Auto-décharge	<3% / Mois
Nombre de cycles	>6000@80%D.o.D

PERFORMANCES DE CHARGE

Courant de charge Recommandé	50A
Courant de charge maximum	90A
Tension de charge Recommandé	14.6V
Tension de coupure de charge	14.6V (2000 ms)
Tension de reconnexion	≤13.8V
Tension d'équilibre	>12.8V

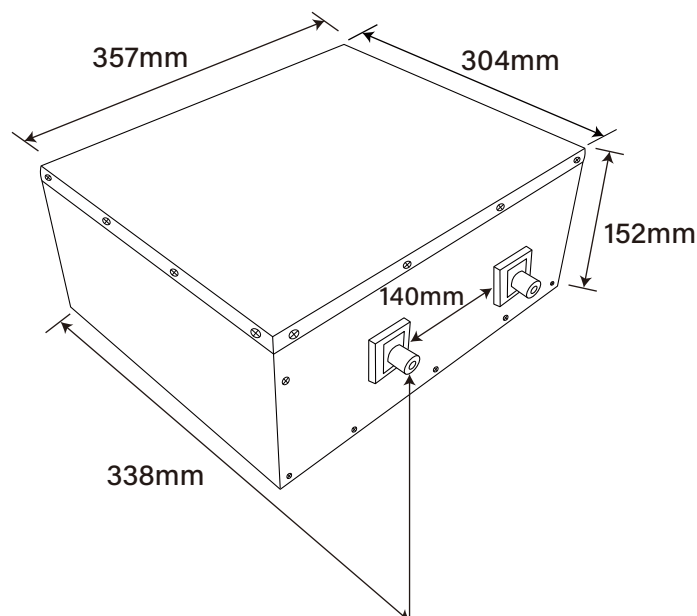
PERFORMANCES DE DÉCHARGE

Courant de décharge continu maximum	150A
Courant de coupure de décharge de crête	450A (200 ~ 500 ms)
Tension de coupure de décharge	10V (2000 ms)
Tension de reconnexion	>11.2V
Protection de court circuit	1000-2000A ± 400A (200 ~ 800 μs)

PERFORMANCE DE TEMPÉRATURE

Température de décharge	-20 ~ 75 °C
Température de charge	0 ~ 50 °C
Température de stockage	-5 ~ 35 °C

DIMENSIONS



Dimensions L357 * W338 * H152 mm

PERFORMANCES MÉCANIQUE

Poids	23.7kg
Vis de connexion	M8
Bornes de couple	80 ~ 100 in-lbs (9 ~ 11 N-m)
Boîte Matériel	ABS
Code de protection internationale	IP65
Bluetooth	Bluetooth 4.0 avec application pour smartphone

CONFORMITÉ

Certifications	CE UN38.3 UL1642 & IEC62133
Classification d'expédition	UN 3480, CLASS 9

ULTIMATRON FRANCE

Add: 286 Rue Charles Gide, 34670 Baillargues, France

✉ info@ultimatron-france.fr

☎ Tel:+33(0)9 50 42 76 17

