



Fiche Technique

ULTIMATRON LiFePO4 Smart BMS Batterie au lithium
UBL-12-200

Nos batteries au lithium fer phosphate (LiFePO4) offrent de nombreux avantages par rapport aux batteries traditionnelles :

- Garantie de constructeur 5 ans
- La technologie la plus sûre, sans risque d'incendie ou d'explosion
- Une durée de vie importante
- Capacité de stockage en constante amélioration
- Une grande stabilité même sous les charges extrêmes
- Pas l'effet mémoire, pas besoin de cycles complets de charge et de décharge
- Haute performance même si les conditions extrêmes
- Une décharge profonde et régulière et une efficacité de charge
- Petite taille et poids léger



Le Battery Management System (BMS) intégré

Pour permettre le contrôle et la charge des différents éléments d'une batterie d'accumulateurs et le protéger contre la surcharge, les surtensions et le surchauffe.



Remarque : connexion en série et en parallèle pour 12 V, Application 24V, 36V, 48V.

La surveillance Bluetooth 4.0 intégrée



Vous avez toutes les données importantes de la batterie toujours sur votre smartphone ou votre tablette. L'application affiche les données en temps réel.





ULTIMATRON LiFePO4 Smart BMS Batterie au lithium UBL-12-200

DONNÉES ÉLECTRIQUES

Tension nominale	12.8V
Capacité nominale	200Ah
Capacité @ 20A	600min
Énergie	2560Wh
Résistance	≤15 mΩ @ 50% SOC
Auto-décharge	<3% / Mois
Nombre de cycles	>6000@80%D.o.D

PERFORMANCES DE CHARGE

Courant de charge Recommandé	60A
Courant de charge maximum	100A
Tension de charge Recommandé	14.6V
Tension de coupure de charge	14.6V (2000 ms)
Tension de reconnexion	≤13.8V
Tension d'équilibre	>12.8V

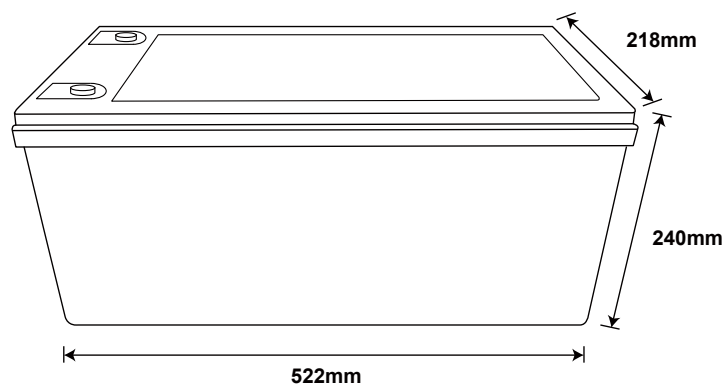
PERFORMANCES DE DÉCHARGE

Courant de décharge continu maximum	150A
Courant de coupure de décharge de crête	450A (200 ~ 500 ms)
Tension de coupure de décharge	10V (2000 ms)
Tension de reconnexion	>11.2V
Protection de court circuit	1000-2000A ± 400A (200 ~ 800 μs)

PERFORMANCE DE TEMPÉRATURE

Température de décharge	-20 ~ 75 °C
Température de charge	0 ~ 50 °C
Température de stockage	-5 ~ 35 °C

DIMENSIONS



Dimensions	L522 * W240 * H218mm
------------	----------------------

PERFORMANCES MÉCANIQUE

Poids	22.7kg
Vis de connexion	M8
Bornes de couple	80 ~ 100 in-lbs (9 ~ 11 N-m)
Boîte Matériel	ABS
Code de protection internationale	IP65
Bluetooth	Bluetooth 4.0 avec application pour smartphone

CONFORMITÉ

Certifications	CE UN38.3 UL1642 & IEC62133
Classification d'expédition	UN 3480, CLASS 9